

システムバス 御見積書

御名前 大阪-枚方SR SB7 様

業者 _____ 様

商品名 伸びの美浴室

商品
御見積金額 **¥578,400 (税込 ¥636,240)**

()内の価格は税込価格<税率10%>を表示しています。

(参考) 別途 商品組付費 ¥107,000 (税込 ¥117,700)

商品御見積金額には商品組付費は含まれておりません。
商品組付費は現場の状況により変動する事があります。
又、給水・給湯・ガス・ダクト・電気等の接続工事は含まれておりません。

作成日 2021年2月26日
プラン番号 1840E-2102-0380T
現場番号 C1998105

タカスタンダード株式会社
枚方ショールーム
大阪府枚方市招提元町4-20-1

TEL 072-866-1105 / FAX 072-866-1106
大阪支社
TEL 06-6746-6811 / FAX 06-6746-6805

| 担当営業 | 担当アドバイザー | プラン作成者 |
|--------|----------|--------|
| 2021.2 | | |

備考

御見積仕様

| | |
|------------|------------------|
| (システムバス) | |
| ユニットサイズ | 1216(AL勝手) |
| 洗い仕様 | キープクリーンフロア:ハイクラス |
| 洗い場カラー | カームホワイト |
| 浴槽材質 | アクリル人造大理石 |
| 浴槽カラー | シュガーホワイト |
| 浴槽形状 | セミスクエア浴槽 |
| カウンター材質 | 樹脂 |
| カウンターカラー | ホワイト |
| エプロン材質/カラー | ステンレス / ホワイト |
| 浴室パネル材質 | 高品位ホーロー |
| パネルカラー(正面) | ブリックグレー |
| パネルカラー(周辺) | ホワイト |
| ガス種 / 周波数 | 13A / 60Hz |

御確認事項

御名前 大阪-枚方SR SB7

様

| | | | | | |
|------|----------|-------|------------------|-----|-----------|
| 現場番号 | C1998105 | プラン番号 | 1840E-2102-0380T | 作成日 | 2021/2/26 |
|------|----------|-------|------------------|-----|-----------|

御見積明細 システムバス

| NO | 商品名 | 仕様 | 数量 | 単価 | 金額 |
|----|-------------------------|---------------------------------------|----|---------|---------|
| 1 | 伸びの美浴室ベーシックJタイプ 1216サイズ | | 1 | 523,000 | 523,000 |
| 2 | 架台 | 低床タイプ ボルト脚架台 | 1 | | |
| 3 | ドア | 折戸<800幅>(ホワイト)/樹脂ガラス(半透明)(18サイズ) | 1 | | |
| 4 | ドア | 上部換気口 | 1 | | |
| 5 | ドア位置変更 | A勝手・移動なし・1面デザイン・800幅ドア | 1 | | |
| 6 | 洗い場 | キープクリーンフロア(ハイクラス・カームホワイト) | 1 | | |
| 7 | 排水口カバー | ステンレス | 1 | | |
| 8 | 浴槽 | キープクリーン浴槽<アクリル人造大理石>(高断熱浴槽)(シュガーホワイト) | 1 | | |
| 9 | 浴槽追い焚き穴 | あり | 1 | | |
| 10 | エプロン | カラーステンレス(保温材あり)(ホワイト) | 1 | | |
| 11 | 浴槽形状 | セミスクエア浴槽 | 1 | | |
| 12 | 浴槽ハンドグリップ | なし | 1 | | |
| 13 | 洗い場用水栓 | サーモ水栓:樹脂ホース(シルバー)KF9032SJN | 1 | | |
| 14 | 洗い場用水栓 | 標準シャワーヘッド:KF9032SJN | 1 | | |
| 15 | 浴槽用水栓 | 浴槽側水栓なし | 1 | | |
| 16 | カウンター | ワイドカウンター | 1 | | |
| 17 | シャワーフック/スライドバー | シャワーフックなし | 1 | | |
| 18 | シャワーフック/スライドバー | シャワーフックスライドバー(手すりタイプ) | 1 | +14,000 | +14,000 |
| 19 | 浴室パネル | ハイクラス(一面デザイン)(Fパネル) | 1 | | |
| 20 | 浴室パネルタオル穴 | タオル掛け穴なし | 1 | | |
| 21 | 天井 | 高光沢フラット天井 | 1 | | |
| 22 | 換気機器 | 天井換気扇 | 1 | | |
| 23 | 換気機器開口 | 工場開口 | 1 | | |
| 24 | 照明 | 天井付スクエア照明(白色) | 1 | | |
| 25 | 天井照明開口 | 工場開口 | 1 | | |
| 26 | ミラー | ロングミラー | 1 | +9,500 | +9,500 |
| 27 | 風呂フタ | 組み合わせ式風呂フタ | 1 | | |
| 28 | タオル掛け | タオル掛けなし | 1 | | |
| 29 | ハンドバー | 樹脂製 I型400タイプ(ホワイト) | 1 | +8,000 | +8,000 |
| 30 | 収納棚 | クリアタイプB(3段) | 1 | +5,000 | +5,000 |
| 31 | どこでもラック | シャワーフック(ホワイト) | 1 | +2,100 | +2,100 |

御名前 大阪-枚方SR SB7

様

| | | | | | |
|------|----------|-------|------------------|-----|-----------|
| 現場番号 | C1998105 | プラン番号 | 1840E-2102-0380T | 作成日 | 2021/2/26 |
|------|----------|-------|------------------|-----|-----------|

御見積明細 システムバス

| NO | 商品名 | 仕様 | 数量 | 単価 | 金額 |
|----------|---------|--------------------|----|---------|----------|
| 32 | どこでもラック | タオルハンガーS(チャコールグレー) | 1 | +1,300 | +1,300 |
| 33 | 風呂フタフック | 風呂フタフック(固定式)(ホワイト) | 1 | +4,000 | +4,000 |
| 34 | 循環金具セット | PSLX | 1 | +11,500 | +11,500 |
| 35 | 給水給湯管 | 洗い場1水栓 | 1 | | |
| 36 | トラップカバー | なし | 1 | | |
| システムバス合計 | | | 36 | | ¥578,400 |

| | | |
|-------|----|----------|
| 商品総合計 | 36 | ¥578,400 |
|-------|----|----------|

御見積明細の価格には消費税は含まれておりません。別途消費税が必要となります。

(参考) 別途 商品組付費

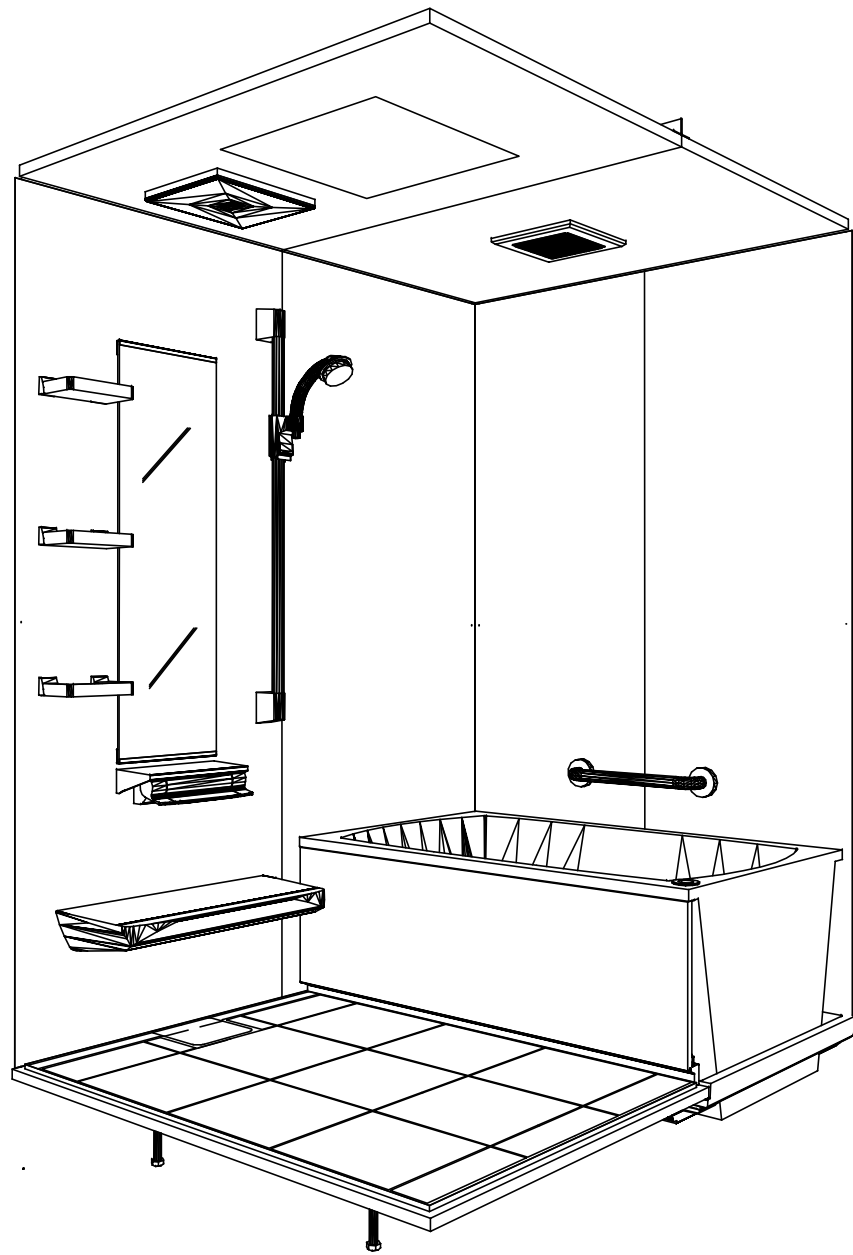
システムバス商品組付費

¥107,000 (税込 ¥117,700)

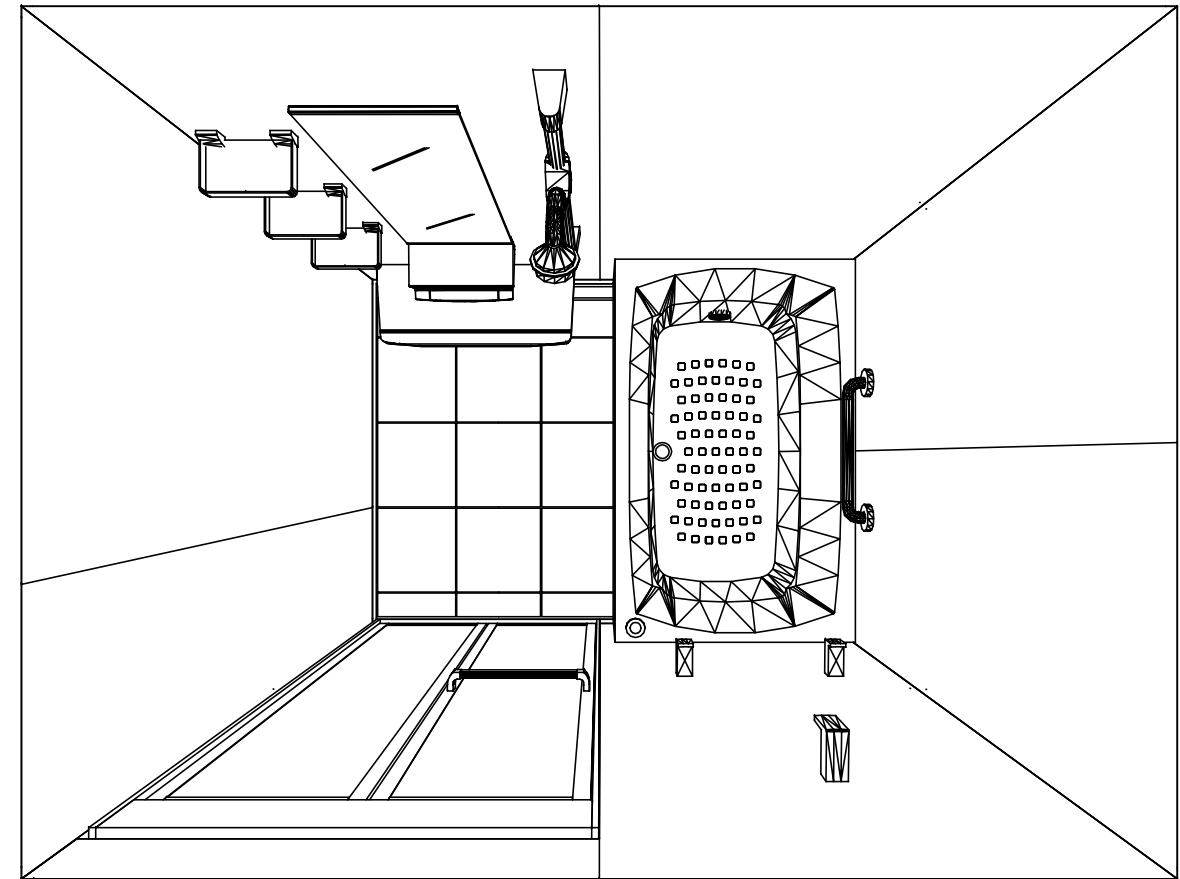
商品組付費は現場の状況により変動する事があります。又、給水・給湯・ガス・ダクト・電気等の接続工事は含まれておりません。

()内の価格は税込価格<税率10%>を表示しています。

パース



鳥瞰図



1216
 キープクリーン浴槽<アクリル人造大理石>
 高光沢フラット天井
 天井換気扇

このレイアウトプランは参考図面ですので価格・仕様・設置・
 納期等の詳細については注文依頼先、設置業者の方に必ず確認
 して頂きますようお願い致します。

Takara standard
 タカラストANDARD株式会社

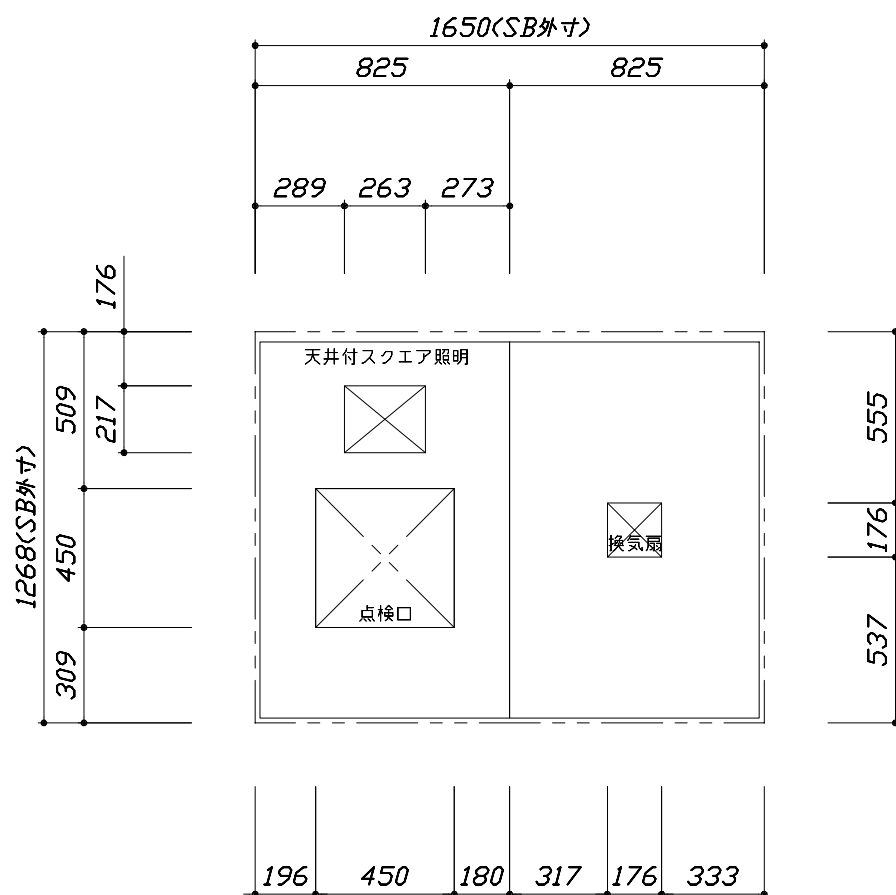
現場名称： 大阪一枚方SR SB7様邸
 現場番号： C1998105
 枚方ショールーム

伸びの美浴室
 プラン番号： 1840E-2102-0380T
 担当営業： 2021.2

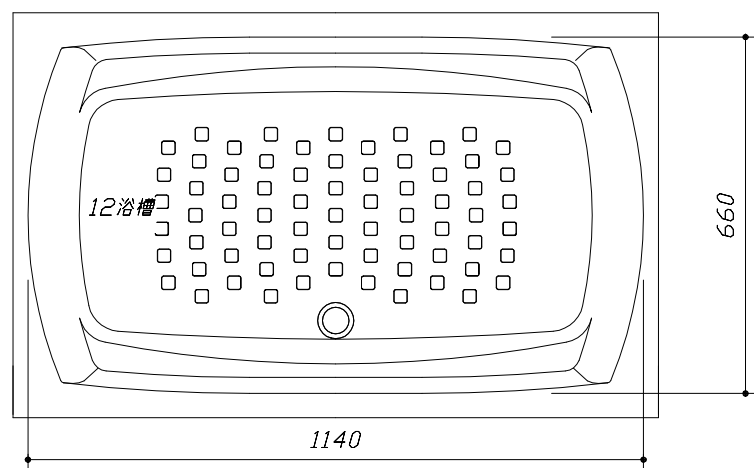
姿図
 作成日： 2021年2月26日
 担当アドバイザー：



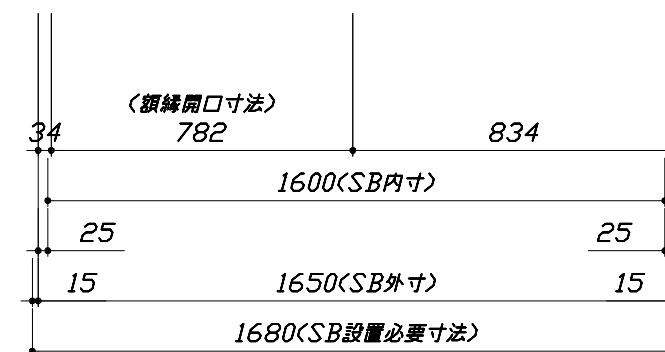
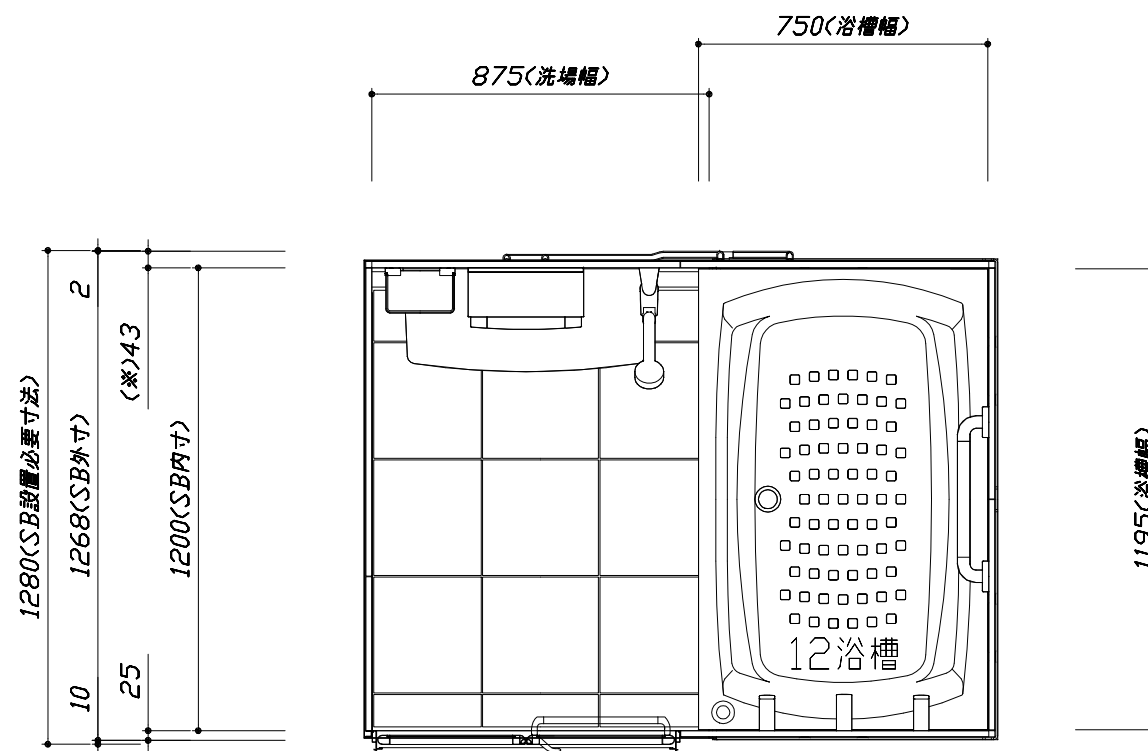
■留意事項
 ※印寸法は給水給湯管の
 突出寸法18mmを含みます。



<天井伏図>



<浴槽詳細図>



<平面図>

Takara standard
 タカラスタンダード株式会社

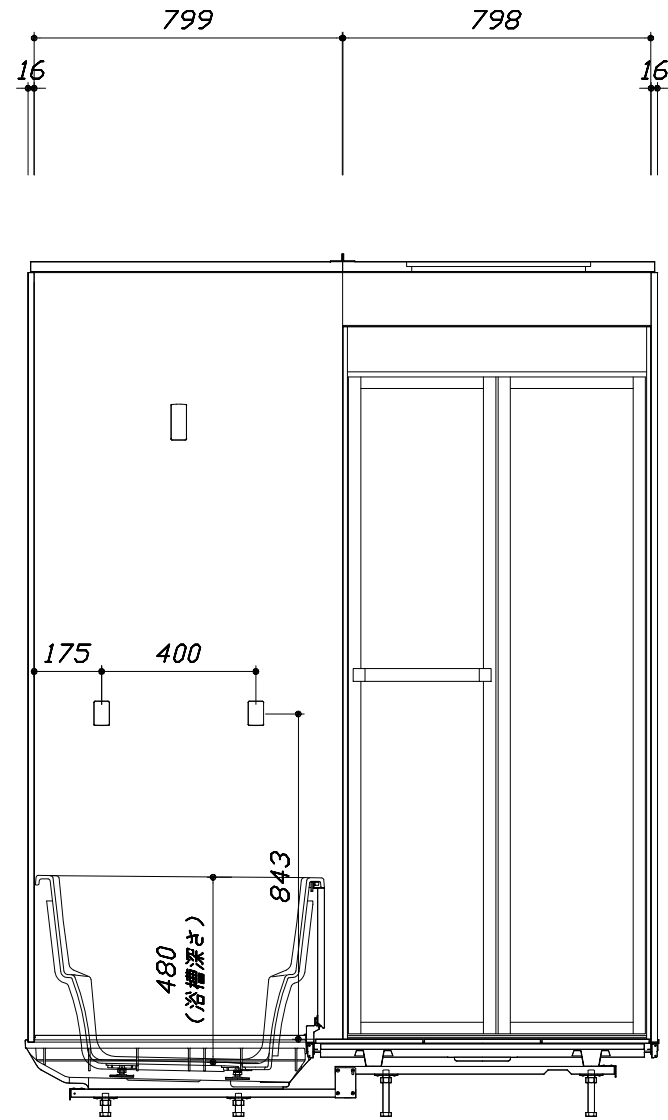
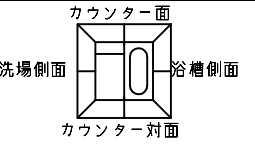
現場名称： 大阪一枚方SR SB7様邸
 現場番号： C1998105
 枚方ショールーム

伸びの美浴室
 プラン番号： 1840E-2102-0380T
 担当営業： 2021.2

施工図1
 縮尺： 1:25,20
 作成日： 2021年2月26日
 担当アドバイザー：

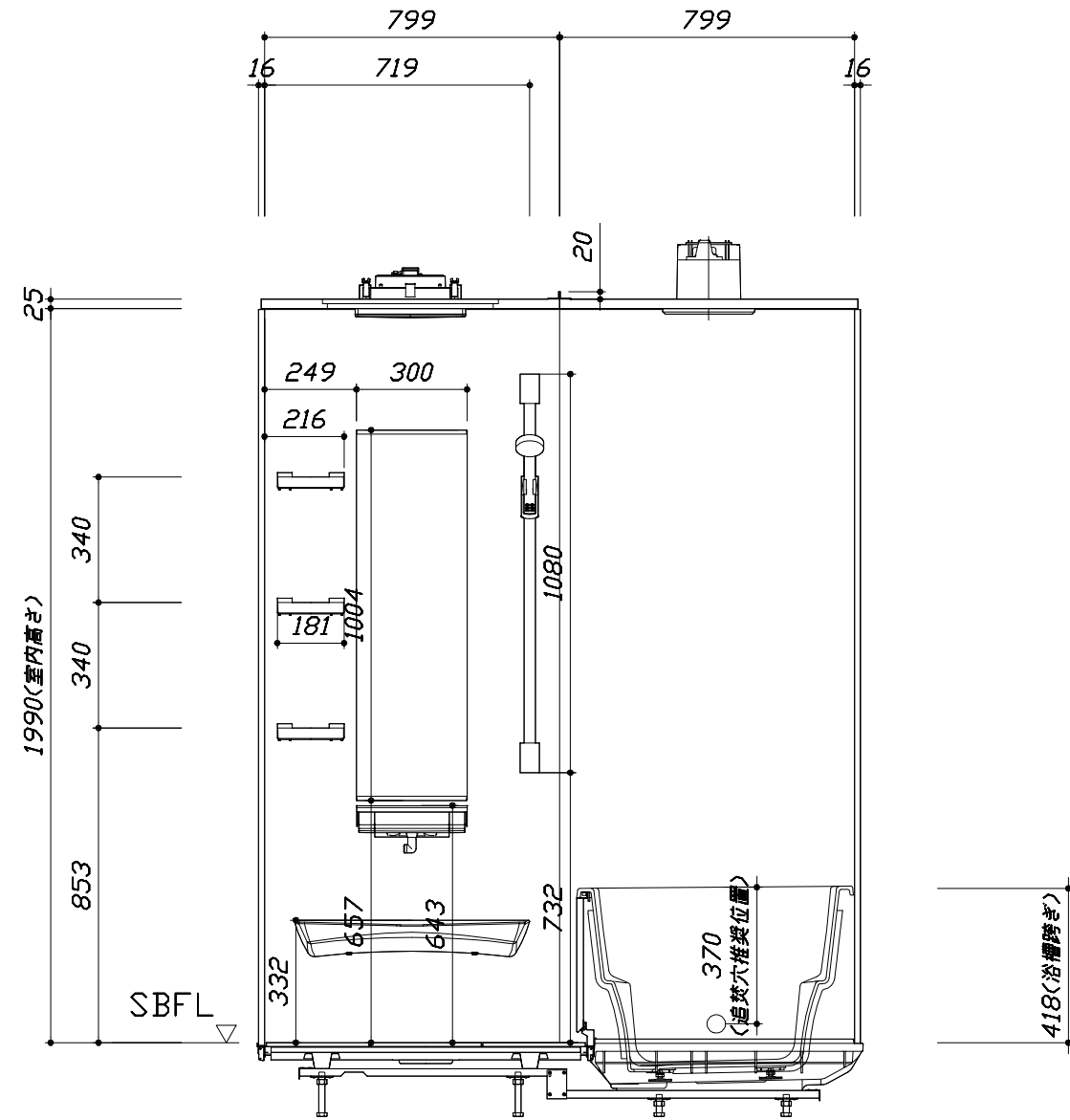
このレイアウトプランは参考図面ですので価格・仕様・設置・納期等の詳細については注文依頼先、設置業者の方に必ず確認して頂きますようお願い致します。

- ・土間は架台底面より多少のクリア寸法を考慮して仕上げてください。
- ・ドアアングル下端とSBFLの段差は8mmになります。
- ・ハンドバー設置位置は参考です。設置の際は位置を十分に打ち合わせ願います。
- ・天井の寸法はご確認願います。
- ・12方向での柱間との干渉が発生する恐れがありますので躯体側との打ち合わせを十分おこなってください。
- ・外寸は突出部を含みます。
- ・奥行・浴槽形状により防水パンの材質・形状が変わります。納まりにご注意下さい。



<カウンター対面図>

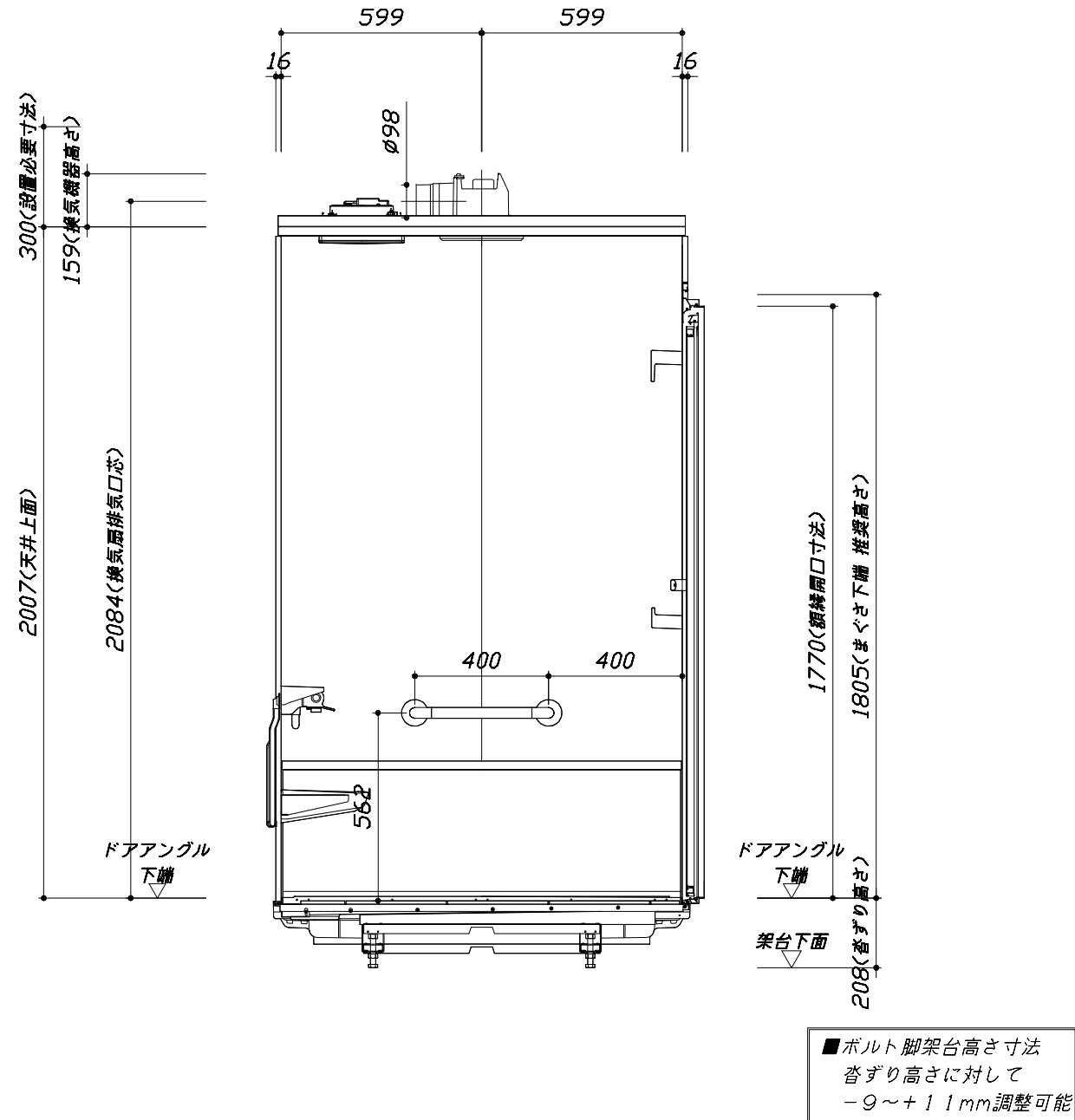
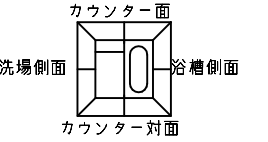
■ボルト脚架台高さ寸法
 各ずり高さに対して
 -9~+11mm調整可能



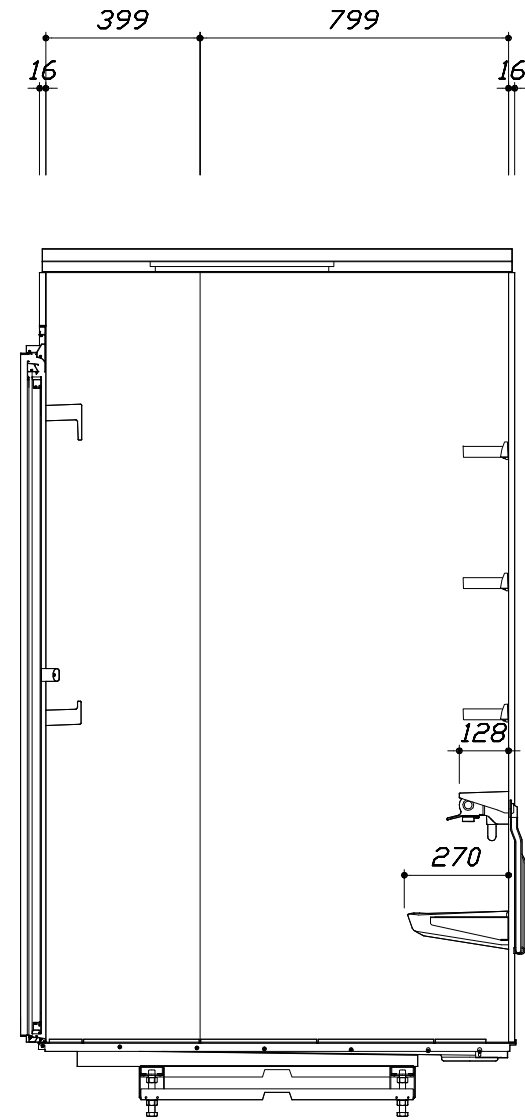
<カウンター面図>

このレイアウトプランは参考図面ですので価格・仕様・設置・納期等の詳細については注文依頼先、設置業者の方に必ず確認して頂きますようお願い致します。

- ・土間は架台底面より多少のクリア寸法を考慮して仕上げてください。
- ・ドアアングル下端とSBFLの段差は8mmになります。
- ・ハンドバー設置位置は参考です。設置の際は位置を十分に打ち合わせ願います。
- ・天井の寸法はご確認をお願いします。
- ・12方向での柱間との干渉が発生する恐れがありますので躯体側との打ち合わせを十分おこなってください。
- ・外寸は突出部を含みます。
- ・奥行・浴槽形状により防水パンの材質・形状が変わります。納まりにご注意下さい。



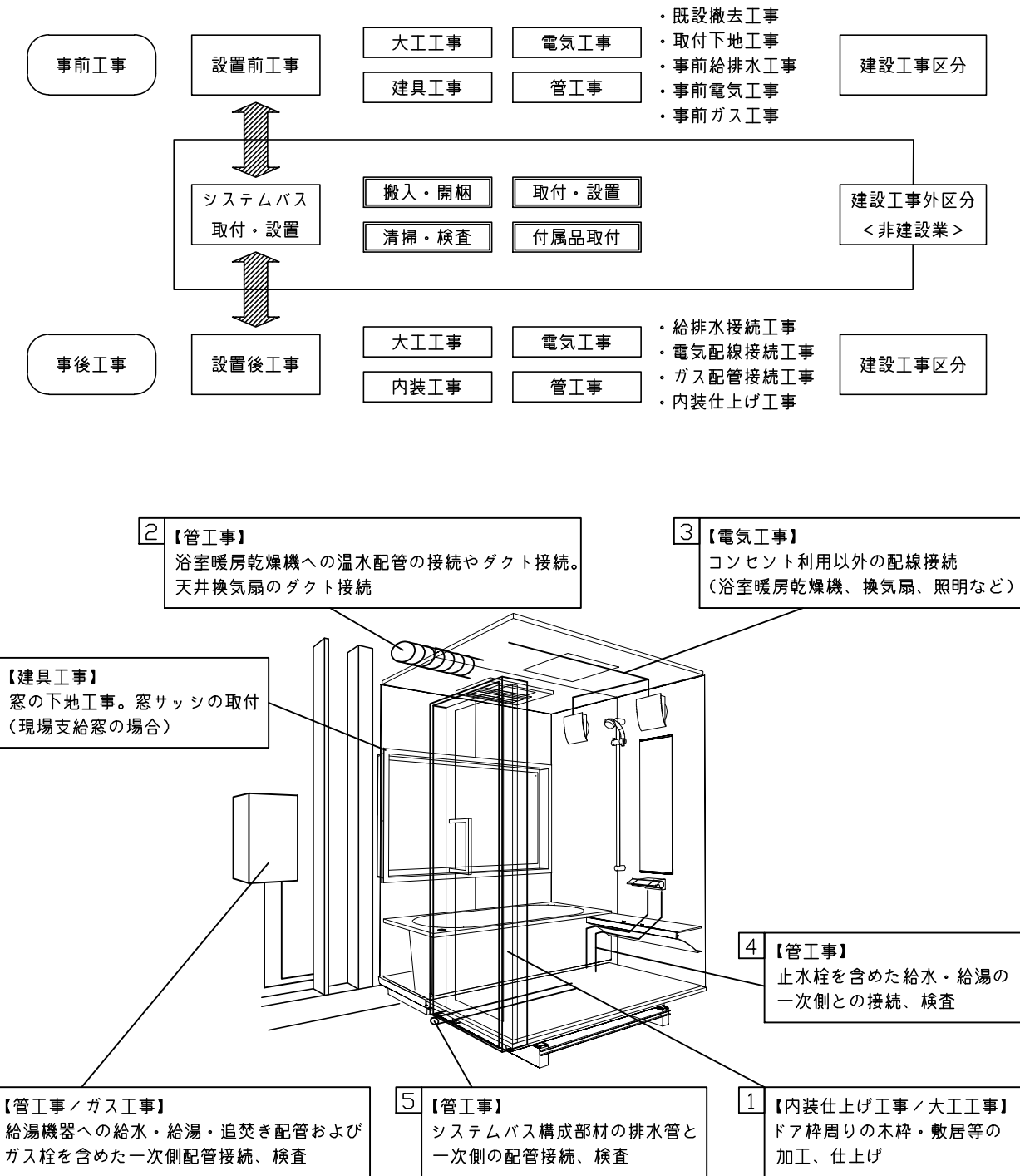
< 浴槽側面図 >



< 洗場側面図 >

基本工事区分について

本説明書は、システムバスの本体組立・設置と関連工事（建設工事）である 大工工事、電気工事、ガス配管工事、管工事（給排水）、建具工事などと区別して説明しています。
 建設工事は関連する法令・規定に従って法的有資格者による工事が必要になります。
 流通業者様からの発注で下請けとして本体の「取付・設置」を行う場合は、建設工事部分とシステムバス本体「取付・設置」を区別して行ってください。
 設置前工事、設置後工事の一部でも含む場合は、建設工事となります。



■システムバス 工事区分

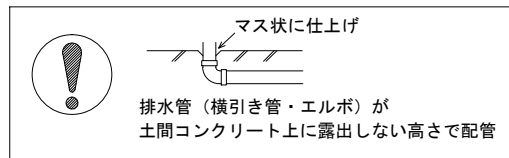
参考：キッチン・バス工業会『工事区分ガイドライン』

| 工事区分 | 部位 (図) | 業種区分 | 作業名称 (区分) | 建設工事 | | | | | 建設工事外 | | 作業内容 | |
|-------------------|--------------------------------------|----------------|------------------------|----------|-----------------------|------------------|-------------|------------------|----------------------------|--------------------------------------|---------------------------|-----------------------|
| | | | | 大工 工事 | と び 土 工 事 | 建 具 工 事 | 管 工 事 | 電 気 工 事 | 給 湯 機 器 設 備 | シ ス テ ム バ ス 設 置 | | |
| 設置前工事 | 1 2 3 | 大工 土工 建具 | 設置基礎、設置床の工事 | ○ | ○ | | | | | | 浴室設置の土間コンクリート敷設、設置床工事 | |
| | | | 浴室ドア、窓サッシの下地工事 | ○ | | ○ | | | | | 建築躯体への浴室ドア枠周り、窓サッシの下地工事 | |
| | | | 給排水配管事前工事 | | | | ○ | | | | 浴室専用の給水・給湯配管、排水配管の工事 | |
| システムバス 本体取付・設置 | | 建設工事 外区分 | 換気機器のダクト配管事前工事 | | | | ○ | ○ | | | 浴室の専用ダクト事前工事、壁穴加工 | |
| | | | 給湯機器専用配管事前工事 | | | | ○ | | □ | | 風呂追焚き、ミスト配管等の事前工事 | |
| | | | 浴室専用電気配線事前工事 | | | | | ○ | | | 浴室照明、換気扇、スイッチ等の事前配線工事 | |
| 設置後工事 | 1 2 3 4 5 6 1 3 | 管 大工 電気 | 架台・浴槽パン・洗い場の取付・設置 | | | | | | □ | | 浴室専用の架台・浴槽パン・洗い場を所定の位置に設置 | |
| | | | 浴室専用排水トラップ・配管セットの取付・設置 | | | | | | | □ | | 洗い場・浴槽パンへの排水トラップ取付 |
| | | | 壁パネルの組立・設置 | | | | | | | □ | | 浴室パネル部材の加工と組立 |
| | | | 天井・浴槽の組立・設置 | | | | | | | □ | | 天井部材・浴槽部材の取付 |
| | | | 内装品、器具類の取付・設置【注記 1】 | | | | | | | □ | | カウンター、ミラー、ハンドバー等の取付 |
| | | | 水栓類の組立・取付【注記 1】 | | | | | | | □ | | 水栓類の組立、浴室部材への取付 |
| | | | 浴室専用換気機器の取付【注記 1】 | | | | | | | □ | | 浴室天井または壁パネルへの換気機器の取付 |
| | | | 風呂追焚き部品の取付【注記 1】 | | | | | | | □ | □ | 循環追焚き金具の取付 |
| | | | 浴室内給湯機器用リモコンの取付 | | | | | | | □ | □ | 専用リモコンの浴室パネルへの加工・取付 |
| | | | 浴室照明器具の取付 | | | | | | | | □ | 浴室照明器具の浴室パネル加工・取付 |
| | | | その他浴室関連電化機器の取付【注記 1】 | | | | | | | | □ | 電化品、オプション品の取付 |
| | | | 浴室ドアの組立・取付 | | | | | | | | □ | システムバス構成部材のドアの組立・取付 |
| | | | 浴室窓サッシの取付【注記 1】 | | | | | | | | □ | システムバス構成部材の窓サッシの組立・取付 |
| | | | 浴室窓枠の組立・取付【注記 1】 | | | | | | | | □ | システムバス構成部材の窓枠の組立・取付 |
| | | | シリコンの充填 | | | | | | | | □ | 接合部、仕上げ部へのシリコン塗布・充填 |
| 試運転・完成検査【注記 2】 | | | | | | | | □ | 完成後の試運転、性能確認検査 | | | |
| 設置後工事 | 1 2 3 4 5 6 | 管 大工 電気 | 建築外壁の穴あけ | ○ | | | ○ | | | | 建築壁の躯体加工作業 | |
| | | | 排気ダクトの敷設工事 | | | | | ○ | | | 浴室換気機器のダクト敷設工事 | |
| | | | 浴室換気機器と排気ダクト接続工事 | | | | | ○ | | | 建築側ダクトと換気機器の接続、検査 | |
| | | | 浴室換気機器の電気・アース接続工事 | | | | | | ○ | | 建築側の屋内配線と配線器具、アース工事 | |
| | | | ウェザーカバーの外壁取付 | | | | | | ○ | ○ | 建築の外装仕上げ工事 | |
| | | | 給水給湯配管と水栓、追焚き配管の接続工事 | | | | | | ○ | | 給水・給湯の一次側配管、追焚き配管の接続、検査 | |
| 設置後工事 | 1 3 | 電気 他 | 建築側排水配管との接続工事【注記 3】 | | | | | ○ | | 浴室排水組立側と建築側排水配管の接続、検査 | | |
| | | | 給湯機器本体工事（試運転・確認） | | | | | ○ | □ | | 機器の設置工事（ガス、電気工事を含む） | |
| | | | 内装仕上げ工事 | ○ | ○ | | | | | | 床、ドア額縁、脱衣室仕上げ工事 | |
| 設置後工事 | 1 3 | 電気 他 | 浴室用電源配線、接続工事 | | | | | ○ | | 浴室機器の事後電気工事 | | |
| | | | 浴室天井裏の電源、スイッチ工事 | | | | | | ○ | | 浴室全体の電気器具、配線接続工事 | |

※【注記 1】原則、現場支給製品は支給側で取付実施とする
 ※【注記 2】製品の完成検査、試運転は、工事完成後に行う場合が多い。但し、原則、商品取付完了時に検査、試運転が可能な範囲のみシステムバス設置者が実施する
 ※【注記 3】浴室内への立上げ、けり出し配管の場合は、原則、設備側との合番接続とする。但し、システムバス付属配管内はバス設置者の作業範囲とする

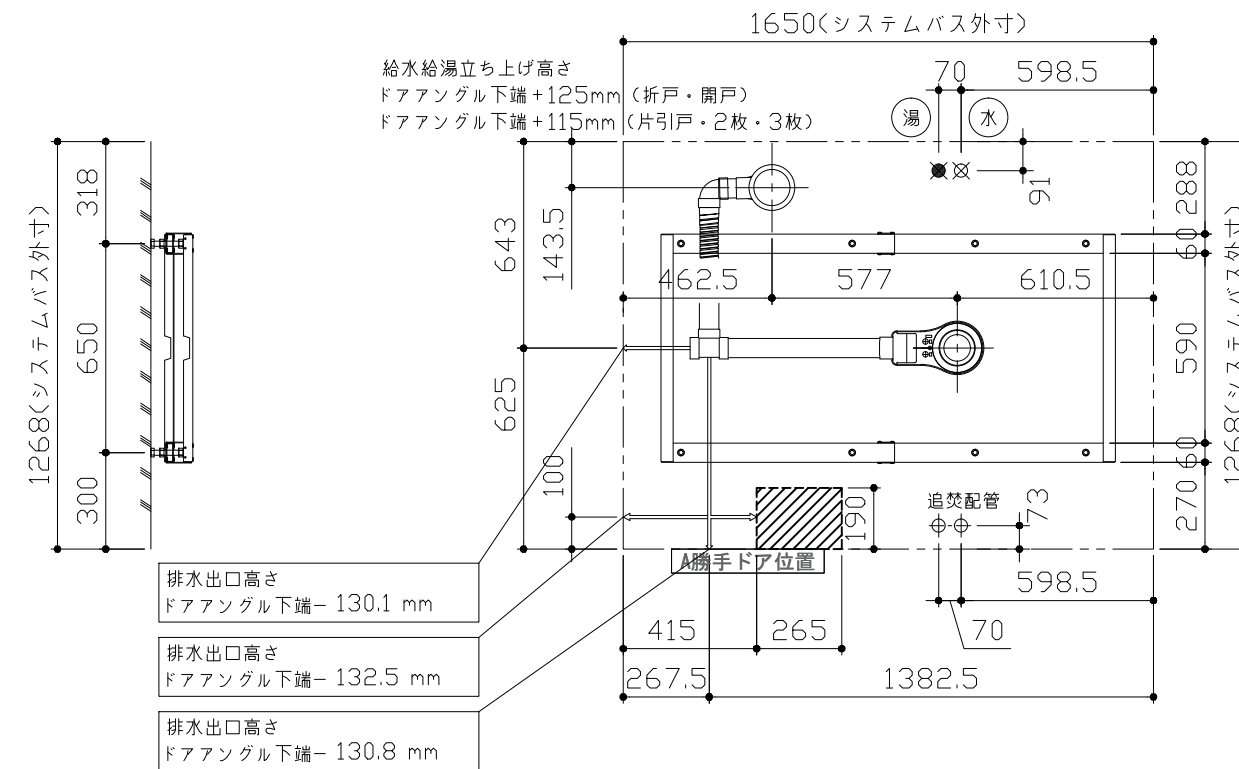
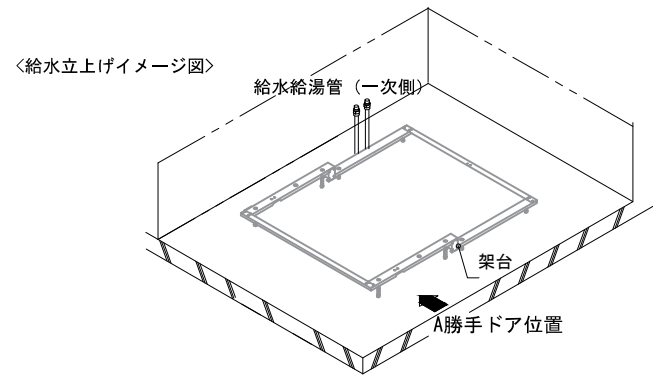
■ 排水配管工事注意事項

- 雑排水配管は戸建架台の場合はVU50以上、低床架台の場合はVP50の配管を使用してください。
- 2重トラップにしないでください。
- 配管途中で配管径を狭めないでください。
- 排水勾配は1/100~1/50設けてください。
- 排水管（横引き管・エルボ）は打設する土間コンクリートの上に露出しない高さにて配管してください。
- 立ち上げた排水管まわりの土間コンクリートはマス状にしてください。

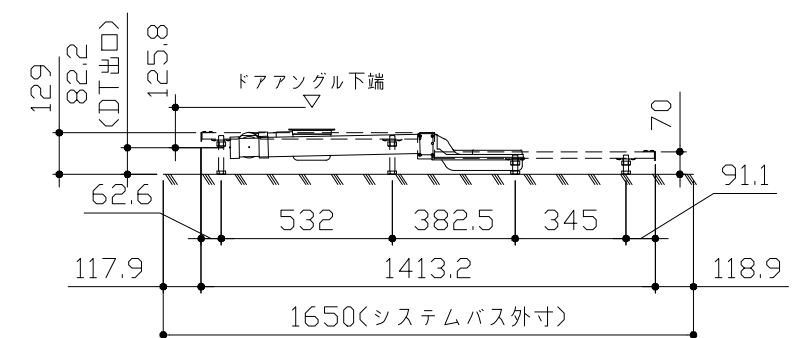
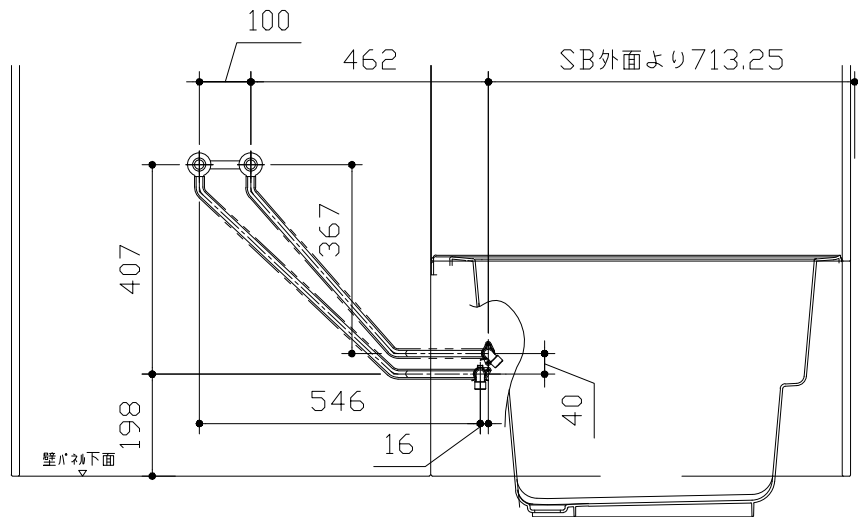
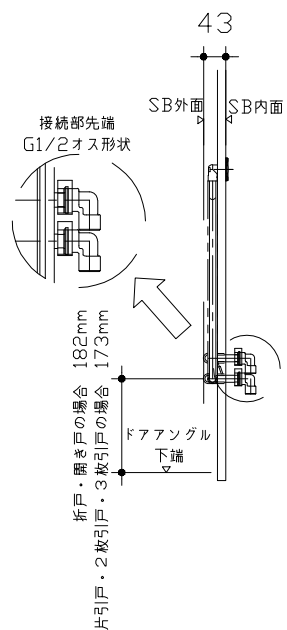


■ 給水給湯管工事注意事項

- 給水給湯管の立上げは排水管と重ならないようにしてください。
- 給水給湯管は基礎に沿わせて配管してください。
- 給水給湯管の止水プラグ（テストプラグ）の径を27mm以下にしてください。



- 排水出口高さ
ドアアングル下端- 130.1 mm
- 排水出口高さ
ドアアングル下端- 132.5 mm
- 排水出口高さ
ドアアングル下端- 130.8 mm



＜架台排水配管・給排水立上げ位置図＞

＜給水給湯管取合詳細図＞

| | | |
|---------------------|-------------------------|-----------------|
| 現場名称： 大阪一枚方SR SB7様邸 | 伸びの美浴室 | 排水配管図 |
| 現場番号： C1998105 | プラン番号： 1840E-2102-0380T | 作成日： 2021年2月26日 |
| 枚方ショールーム | 担当営業： 2021.2 | 担当アドバイザー： |

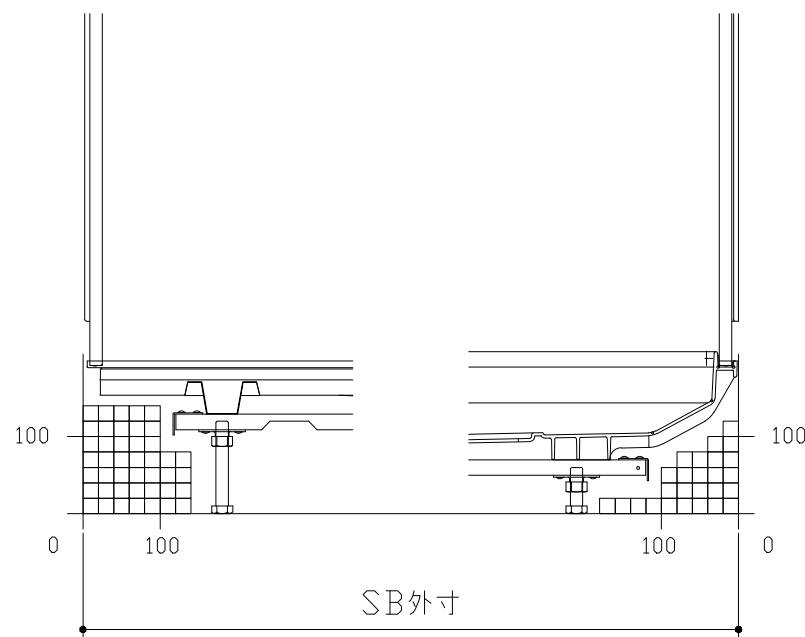
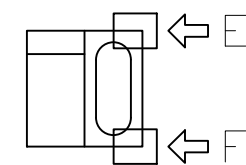
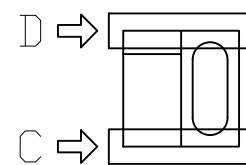
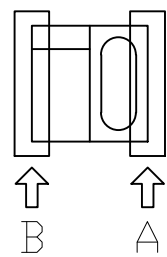
■必ずご確認ください

(1) 図面の見方

- ・SB外寸よりも内側に存在する空間を表示しています。
- ・マス表示：□=20mm角

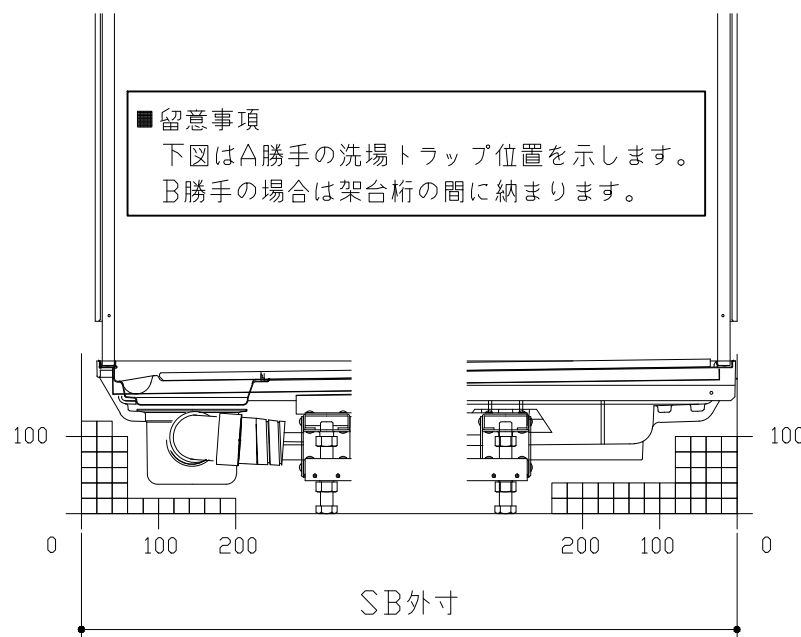
(2) 留意事項

- ・浴槽パンの配管導入口下部には給水・給湯、追焚配管を立上げるので注意してください。
- ・水栓・浴室暖房乾燥機の仕様によりカウンター面の壁パネル裏に外寸より部材が突出する場合があります。
- ・ドア部はSB外寸より突出します。
詳しくはドア取合詳細図をご確認ください。



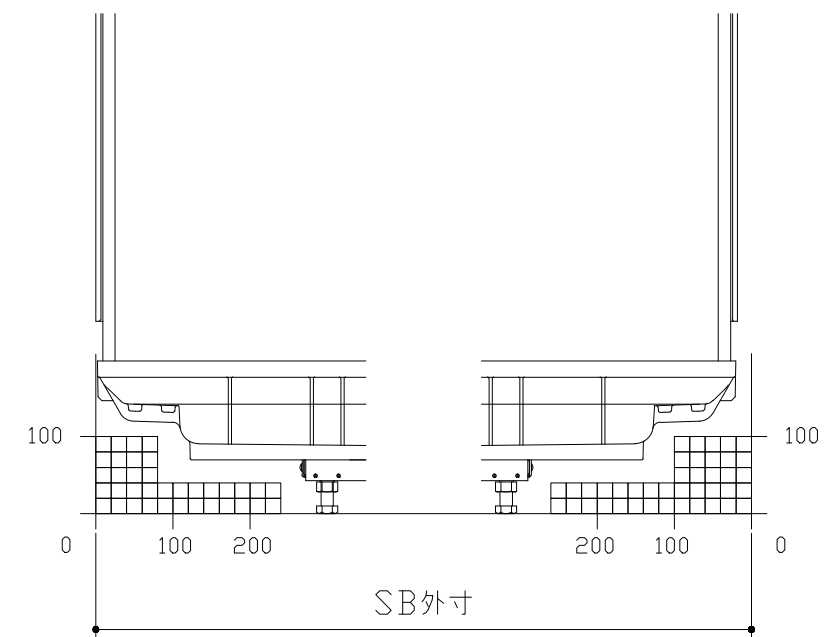
B矢視

A矢視



D矢視

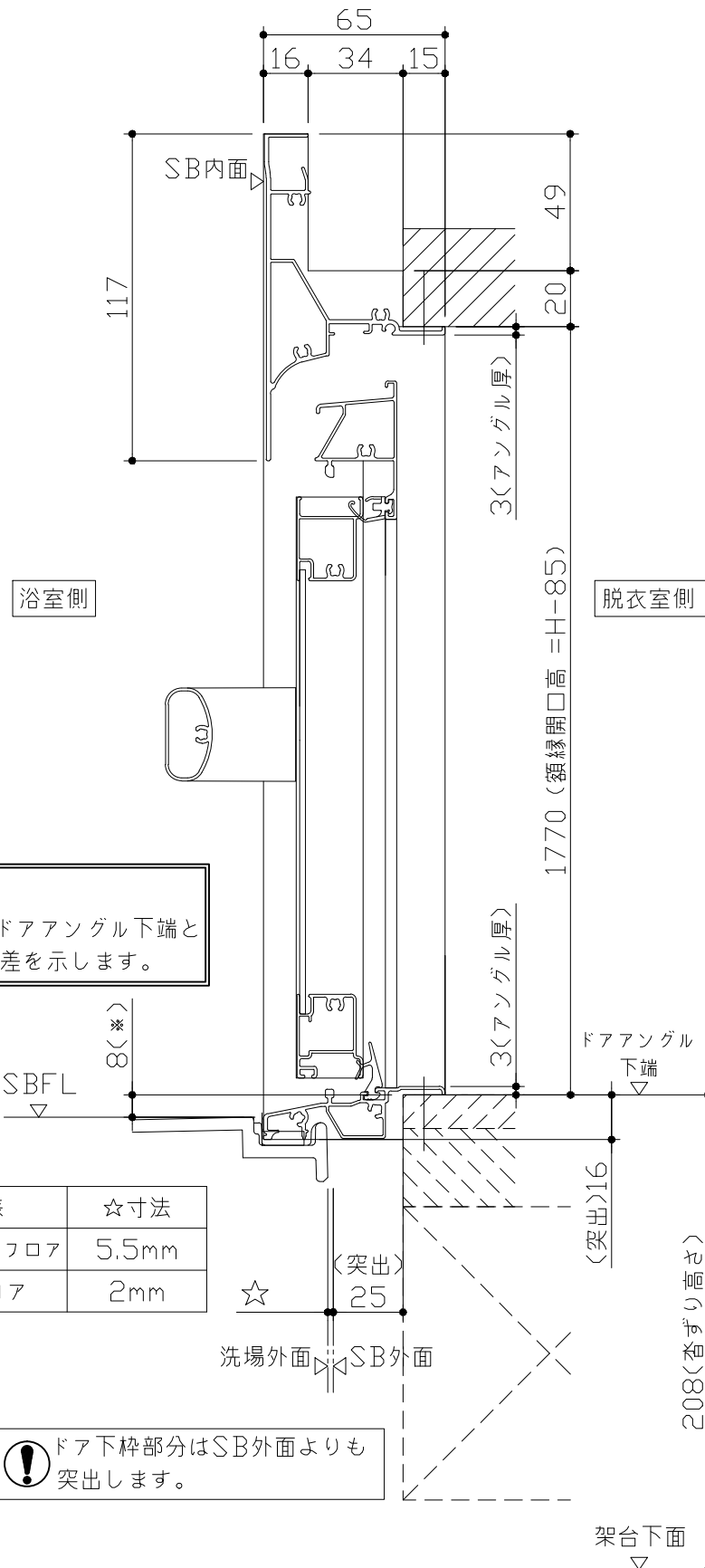
C矢視



F矢視

E矢視

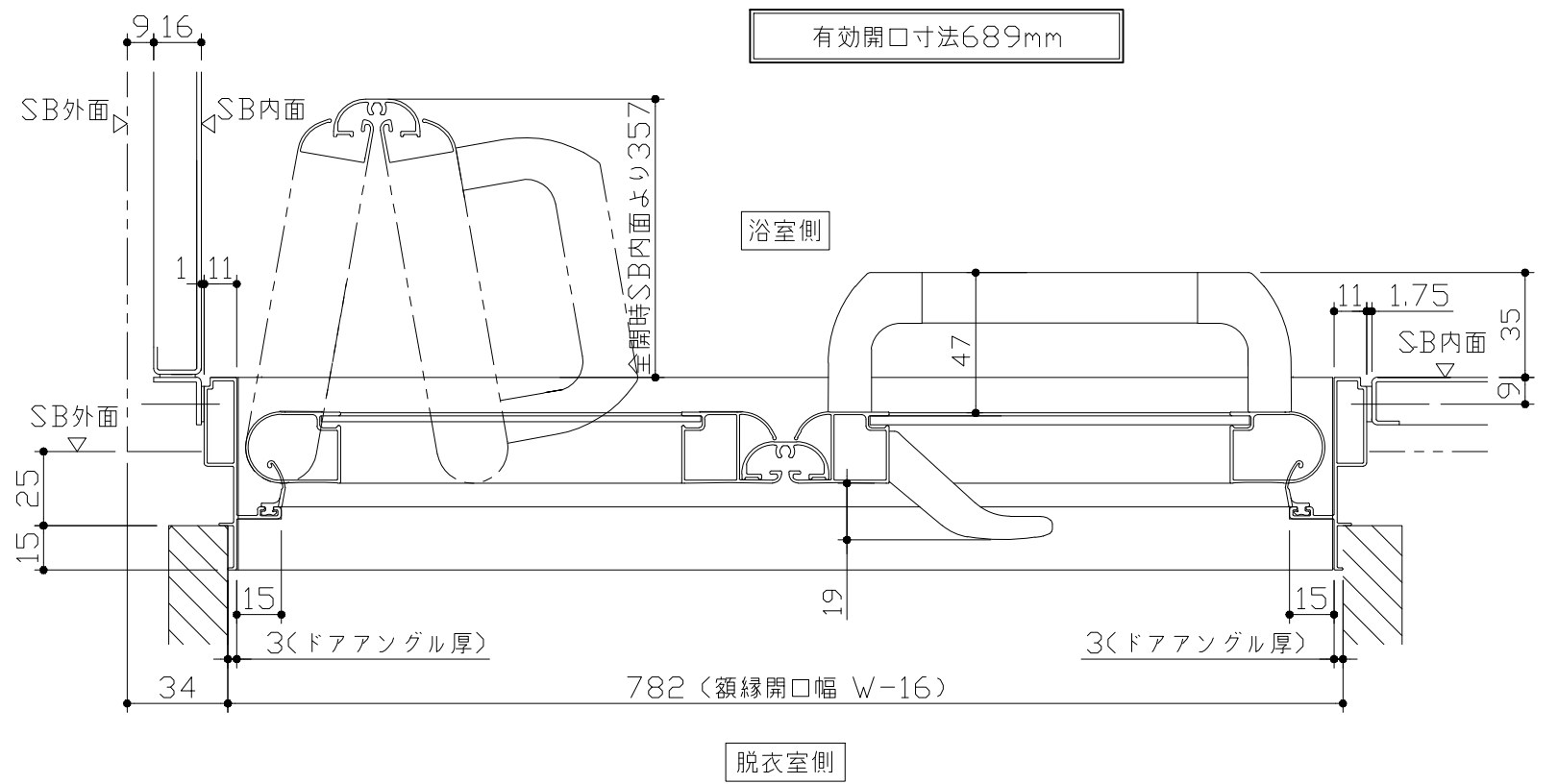
キープクリーンドア：折戸・上部換気口



■ 留意事項
 * 印寸法はドアアングル下端とSBFLの段差を示します。

| ドア仕様 | ☆寸法 |
|------------|-------|
| キープクリーンフロア | 5.5mm |
| FRPフロア | 2mm |

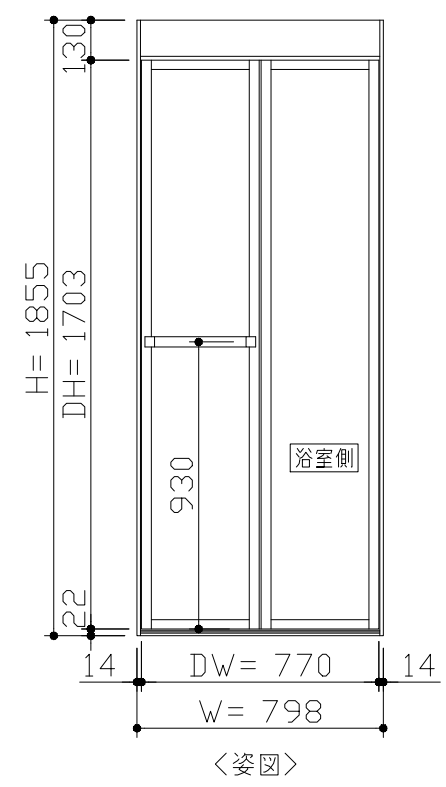
⚠ ドア下枠部分はSB外面よりも突出します。



有効開口寸法689mm

浴室側

脱衣室側

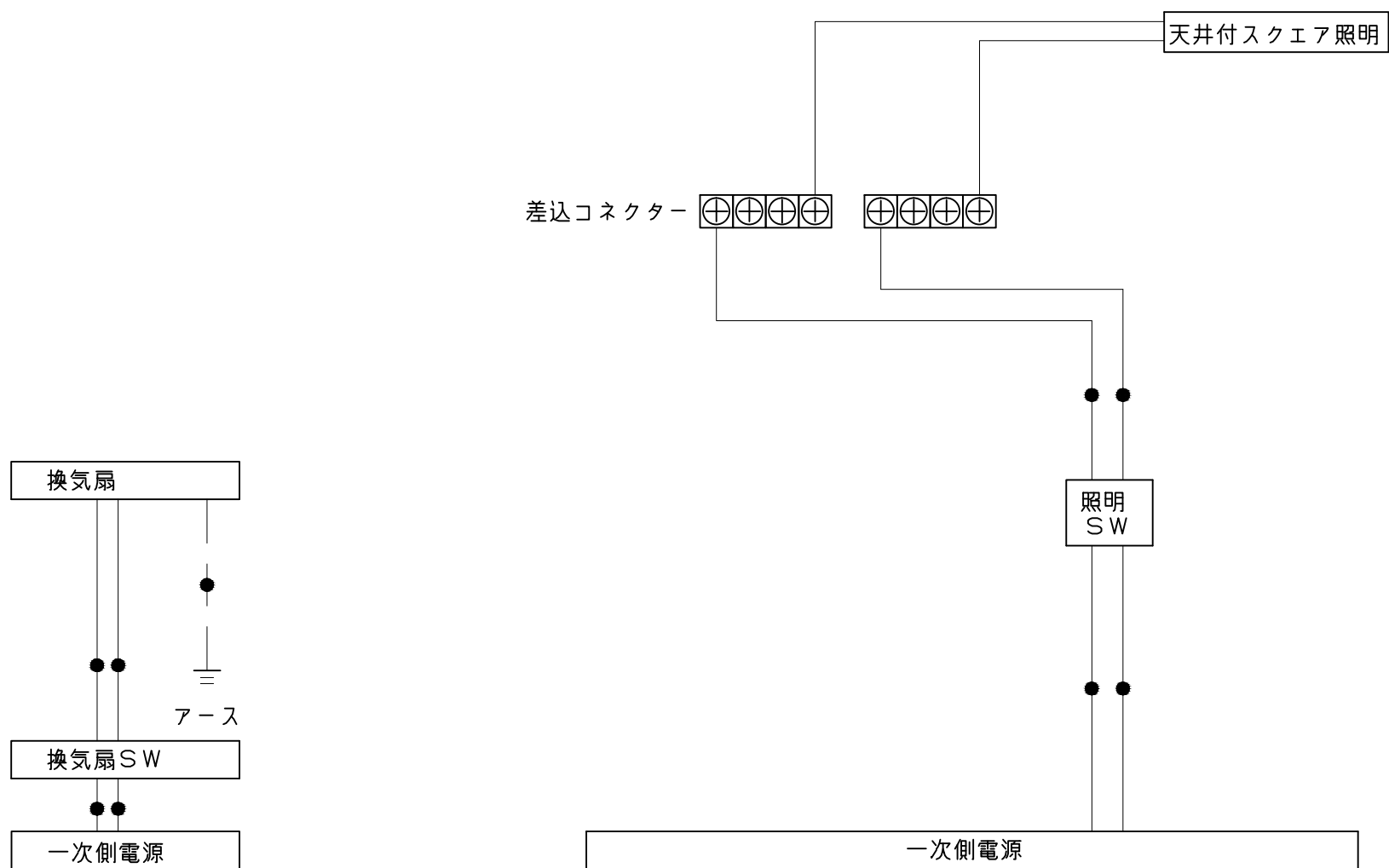


<姿図>

■ ドア横の管柱、間柱について

- ・ ドアが管柱、間柱にあたらないよう十分に考慮してください。
- ・ 躯体～ドアの寸法は浴室サイズやドア位置変更の有無、躯体状況によって異なる場合があります。

<参考寸法図>



一次側電源から差し込みコネクター及び電源ボックスまでの工事(●部)については、電気設備に関する技術基準及び内線規定に基づき、指定工事業者(電気工事士)による施工が必要です。