

システムバス 御見積書

御名前 岡山-倉敷SR SB⑥ 様

業者 様

商品名 GRANSPA グランスパ

作成日 2023年6月3日
プラン番号 5707B-2306-0048T
現場番号 C2821297

タカラスタンダード株式会社
◆倉敷営業所
岡山県倉敷市安江88番地1
TEL 086-424-3338 / FAX 086-424-2008

◆倉敷ショールーム
TEL 086-424-1951 / FAX 086-424-0698

商品
御見積金額 **¥501,600 (税込 ¥551,760)**

()内の価格は税込価格<税率10%>を表示しています。

《参考》別途 商品組付費 **¥127,000 (税込 ¥139,700)**

- ※ 商品御見積金額には商品組付費は含まれておりません。
- ※ 商品組付費は現場の状況により変動する事があります。
又、給水・給湯・ガス・ダクト・電気等の接続工事は含まれておりません。

◆ 御見積仕様

《システムバス》

ユニットサイズ 1616 (AR勝手)

洗い場仕様 ガラス繊維強化樹脂<FRP>

洗い場カラー ホワイトグレー

浴槽材質 FRP

浴槽カラー ホワイト

浴槽形状 スクエア浴槽

カウンター材質 樹脂

カウンター/下カバーカラー ホワイト / -

浴槽前カウンターカラー -

エプロン材質/カラー 樹脂 / ホワイト

浴室パネル材質 高品位ホーロー

パネルカラー(正面) デニムブルー(アクセント)

パネルカラー(周辺) ホワイト

ガス種 / 周波数 未定 / 60Hz

◆ 御確認事項

担当営業	担当アドバイザー	プラン作成者
		畑中

◆ 備考

御名前 岡山-倉敷SR SB⑥

様

現場番号	C2821297	プラン番号	5707B-2306-0048T	作成日	2023/6/3
------	----------	-------	------------------	-----	----------

御見積明細 システムバス

NO	商品名	仕様	数量	単価	金額
1	グランスパ 1616サイズ		1	761,000	761,000
2	架台	戸建タイプ 一体架台	1		
3	ドア	折戸<800幅>(ホワイト)ノ樹脂ガラス(半透明)(19サイズ)	1		
4	ドア	上部換気口	1		
5	ドア位置変更	A勝手・移動なし・1面デザイン・800幅ドア	1		
6	洗い場	FRP洗い場(ホワイトグレー)	1	-85,000	-85,000
7	浴槽	FRP(ホワイト)	1	-88,000	-88,000
8	浴槽追焚き穴	あり	1		
9	エプロン	FRP浴槽用保温材なし(ホワイト)	1		
10	浴槽形状	FRPスクエア浴槽	1		
11	浴槽ハンドグリップ	なし	1		
12	浴槽パン	なし	1		
13	ガス温水式床暖房	なし	1		
14	洗い場用水栓	サーモ水栓:樹脂ホース(シルバー)KF3000LTTKS	1		
15	洗い場用水栓	標準シャワーヘッド	1		
16	浴槽用水栓	浴槽側水栓なし	1		
17	カウンター	コンパクトカウンター	1	-48,000	-48,000
18	シャワーフックスライドバー	あり	1		
19	浴室パネル	ハイクラス(アクセントデザイン)(Kパネル)	1	-20,000	-20,000
20	浴室パネルタオル穴	タオル掛け穴なし	1		
21	天井	フラット天井	1	-15,000	-15,000
22	換気機器	天井換気扇ホワイト	1		
23	換気機器開口	工場開口	1		
24	照明	天井付ミニ照明(昼白色)	1	-15,500	-15,500
25	天井照明開口	工場開口	1		
26	ミラー	ショートミラー	1	-8,500	-8,500
27	風呂フタ	組み合わせ式風呂フタ	1		
28	タオル掛け	タオル掛けなし	1	-1,000	-1,000
29	収納棚	スクエアタイプ(2段)<ホワイト>	1	+1,200	+1,200
30	どこでもラック	タオルハンガーL(ホワイト)	1	+2,800	+2,800
31	どこでもラック	風呂フタフック(ホワイト)	1	+2,100	+2,100

御名前 岡山-倉敷SR SB⑥ 様

現場番号	C2821297	プラン番号	5707B-2306-0048T	作成日	2023/6/3
------	----------	-------	------------------	-----	----------

御見積明細 システムバス

NO	商品名	仕様	数量	単価	金額
32	風呂フタフック	風呂フタフック(固定式)(ホワイト)	1	+4,000	+4,000
33	循環金具セット	ELX	1	+11,500	+11,500
34	給水給湯管	洗い場1水栓	1		
35	トラップカバー	なし	1		
システムバス合計			35		¥501,600
商品総合計			35		¥501,600

※ 御見積明細の価格には消費税は含まれておりません。別途消費税が必要となります。

《参考》別途 商品組付費

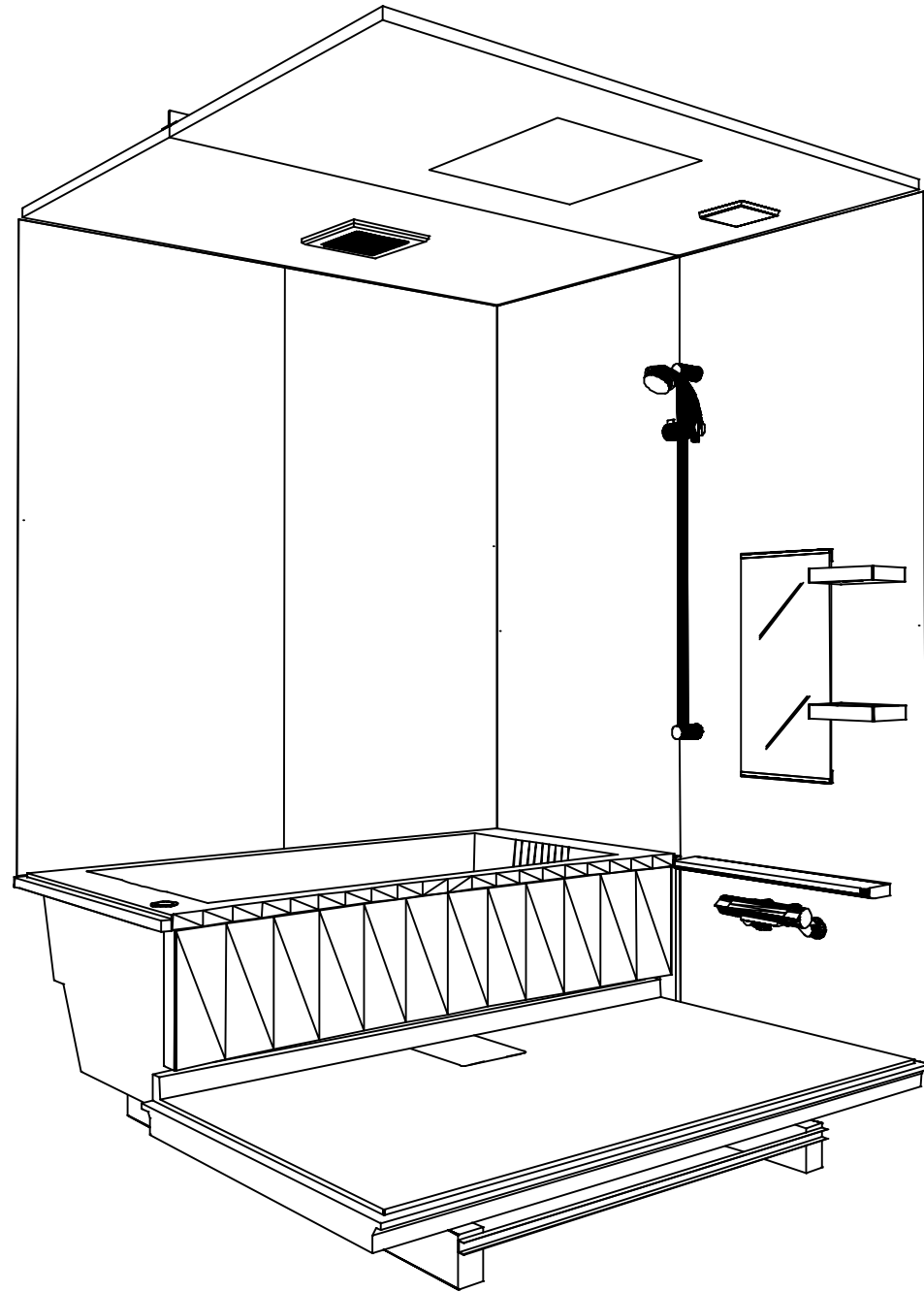
システムバス商品組付費

¥127,000 (税込 ¥139,700)

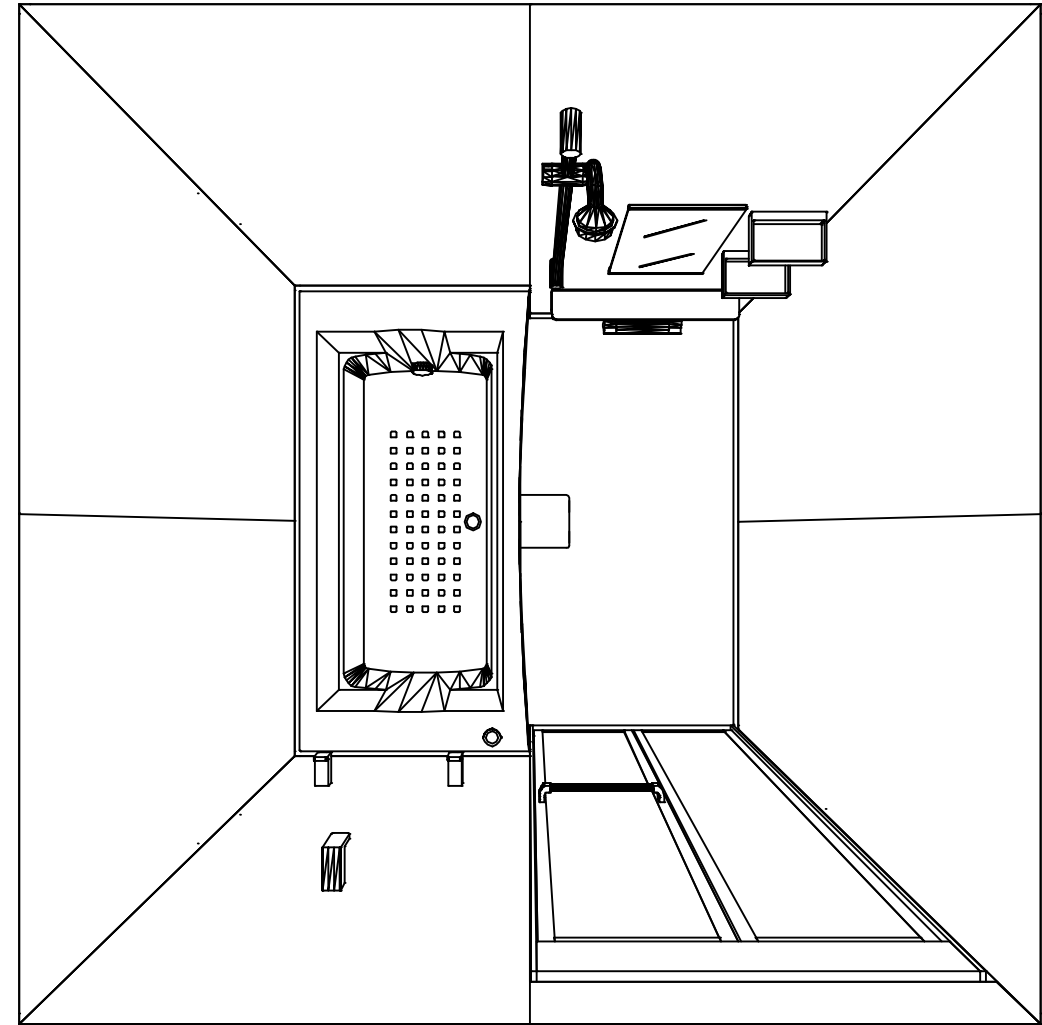
※ 商品組付費は現場の状況により変動する事があります。又、給水・給湯・ガス・ダクト・電気等の接続工事は含まれておりません。

()内の価格は税込価格<税率10%>を表示しています。

パース



鳥瞰図



1616

フラット天井
天井換気扇

このレイアウトプランは参考図面ですので価格・仕様・設置・納期等の詳細については注文依頼先、設置業者の方に必ず確認して頂きますようお願い致します。

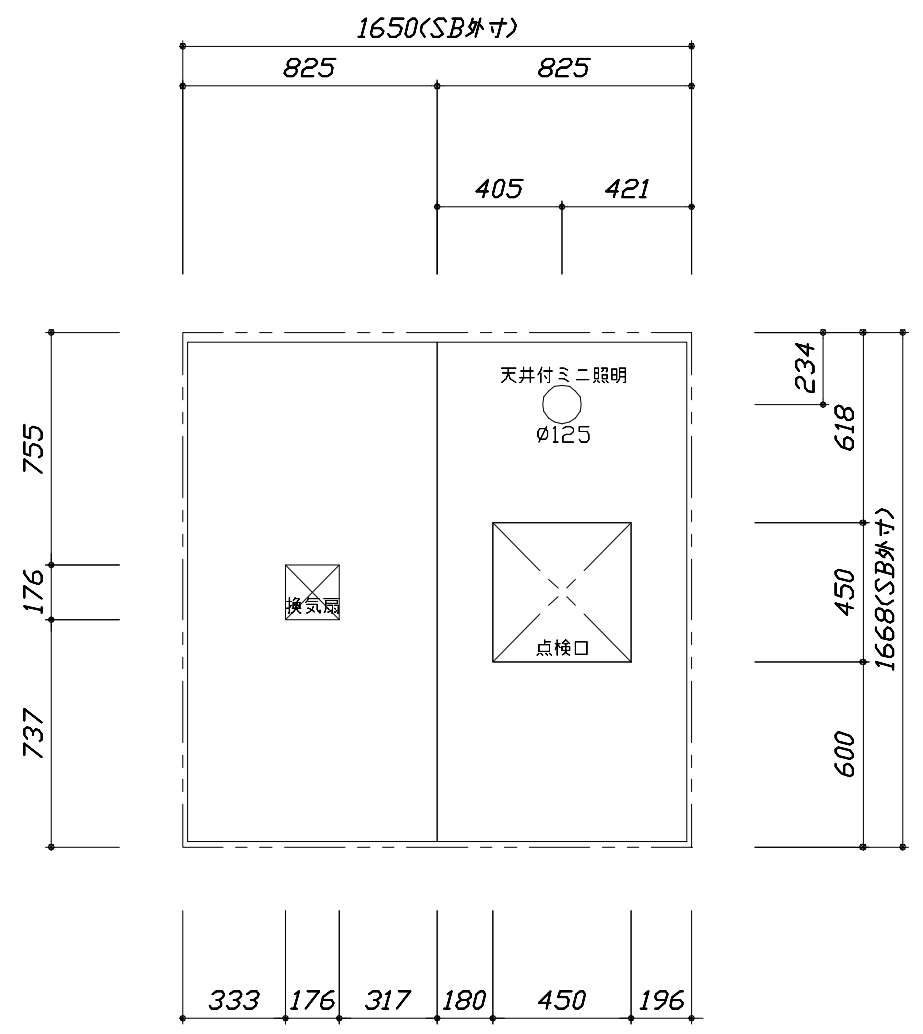
Takara standard
タカラスタンダード株式会社

現場名称： 岡山-倉敷SR SB?様邸
現場番号： C2821297
倉敷営業所

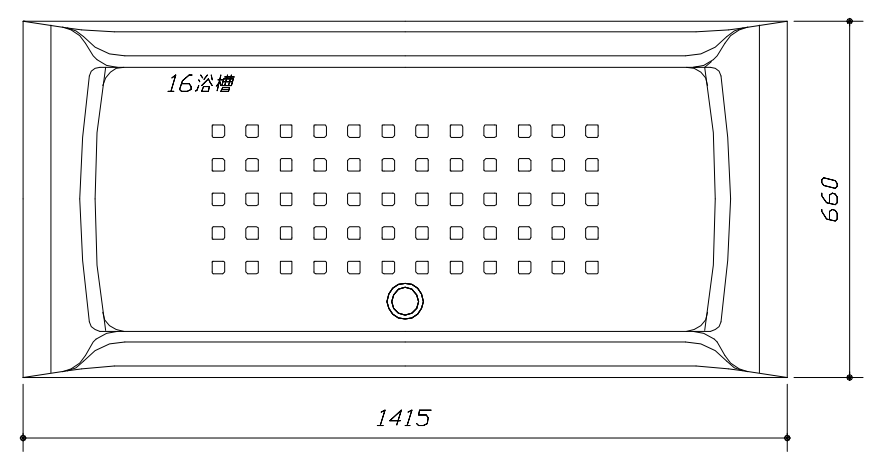
GRANSPA グランスパ
プラン番号： 5707B-2306-0048T
担当営業：

姿図
作成日： 2023年6月3日
担当アドバイザー：

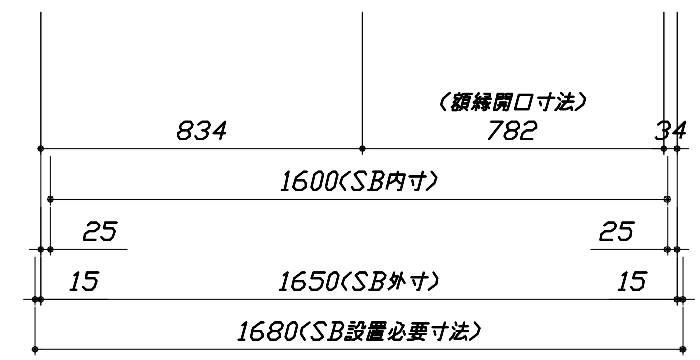
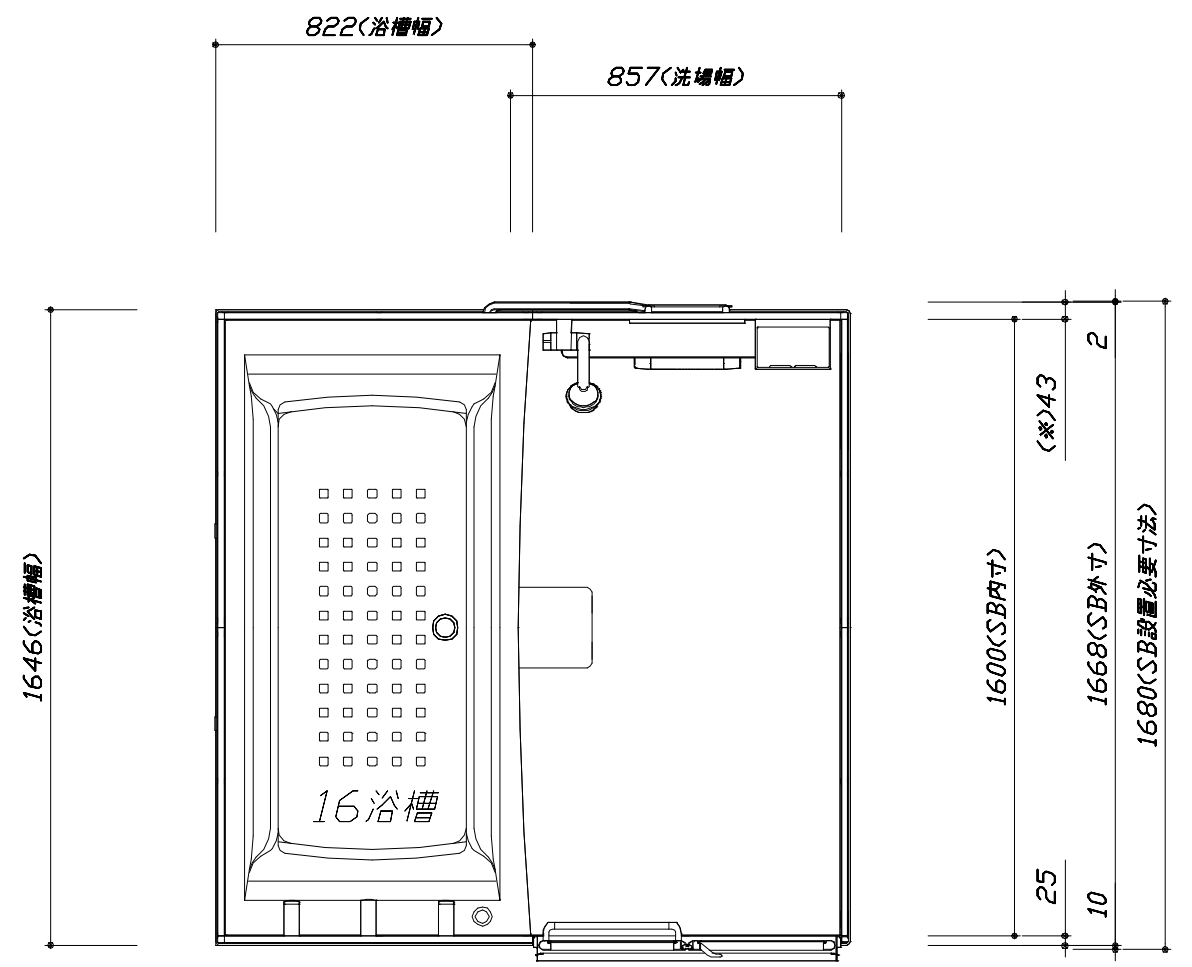
縮尺：A3サイズ等倍



<天井伏図>



<浴槽詳細図>



<平面図>

Takara standard
タカスタンダード株式会社

現場名称： 岡山-倉敷SR SB?様邸
現場番号： C2821297
倉敷営業所

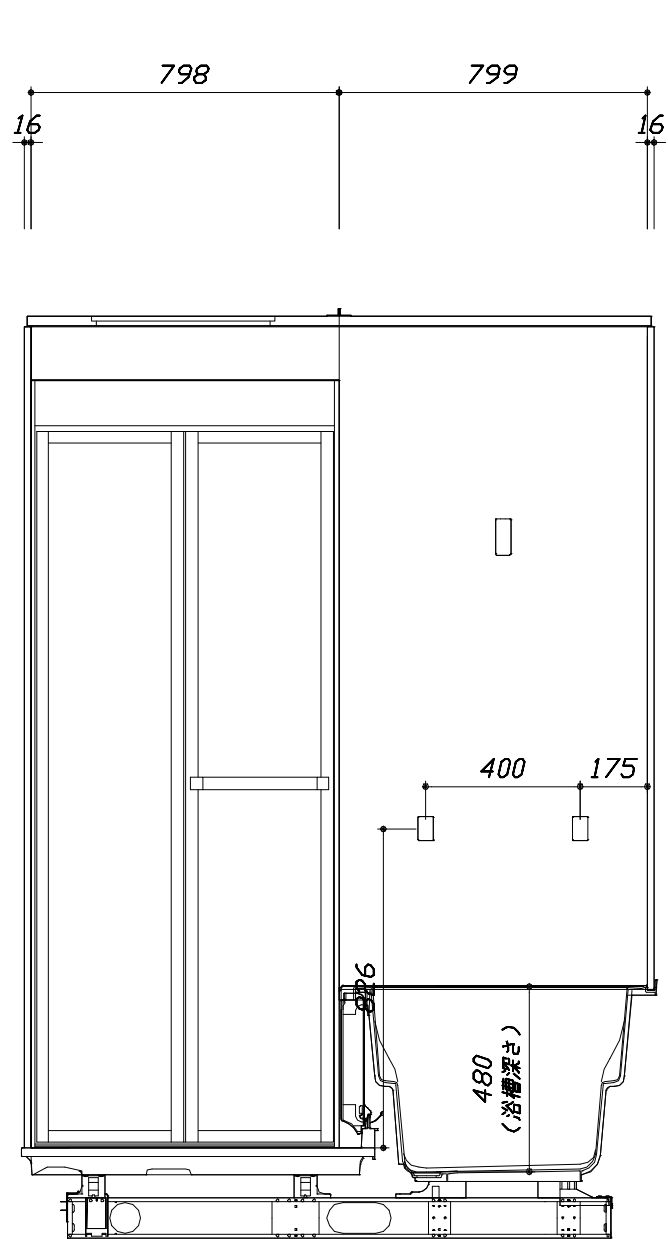
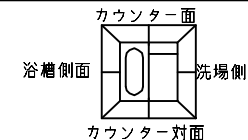
GRANSPA グランSPA
プラン番号： 5707B-2306-0048T
担当営業：

施工図1 縮尺： 1:25,20
作成日： 2023年6月3日
担当アドバイザー：

縮尺：A3サイズ等倍

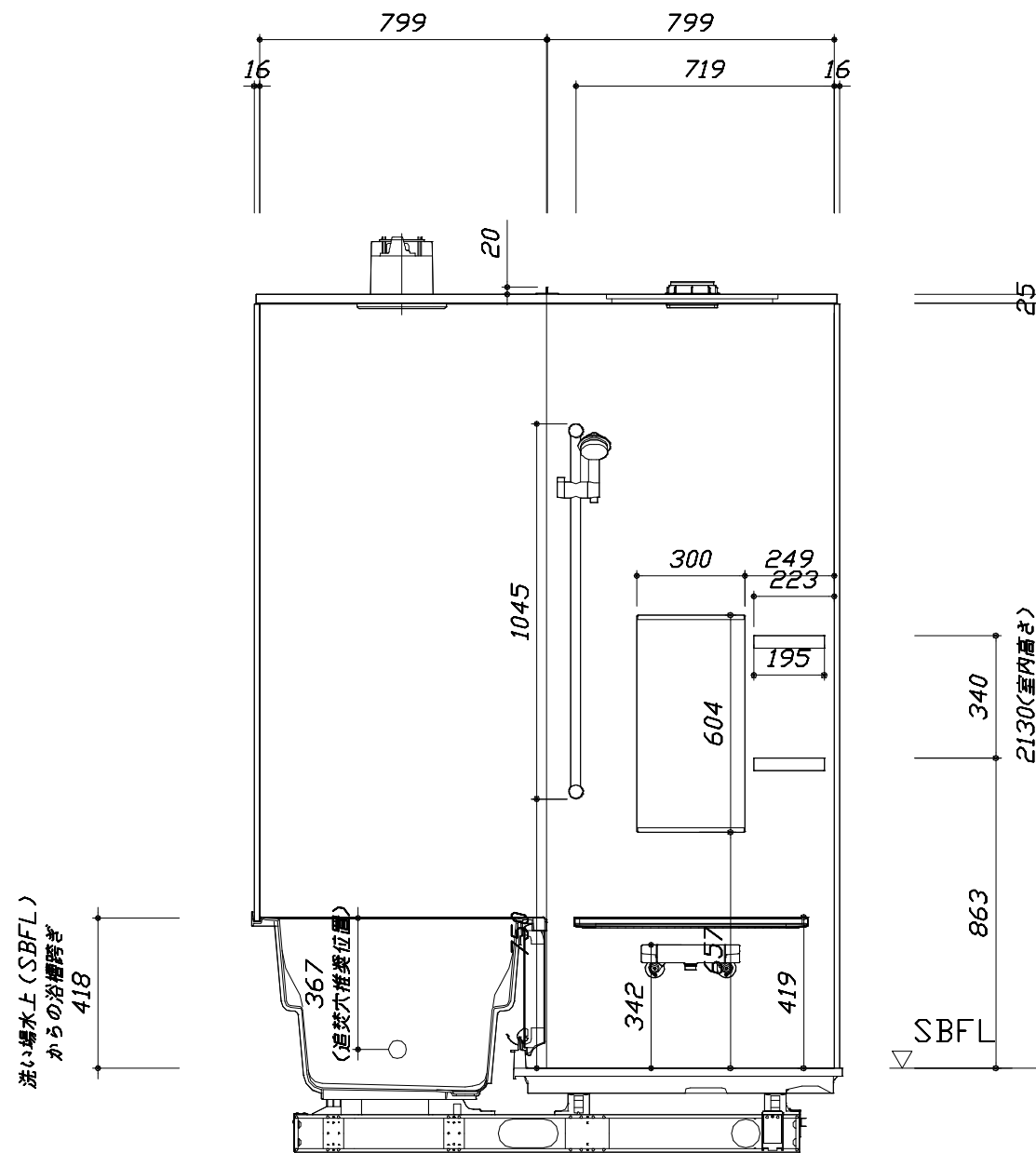
このレイアウトプランは参考図面ですので価格・仕様・設置・納期等の詳細については注文依頼先、設置業者の方に必ず確認して頂きますようお願い致します。

- ・土間は架台底面より多少のクリア寸法を考慮して仕上げてください。
- ・ドアアングル下端とSBFLの段差は8mmになります。
- ・ハンドバー設置位置は参考です。設置の際は位置を十分に打ち合わせ願います。
- ・天井の寸法はご確認をお願いします。
- ・外寸は突出部を含みます。
- ・奥行・浴槽形状により防水パンの材質・形状が変わります。納まりにご注意下さい。



<カウンター対面図>

■土間コン仕上げ寸法
 ドアアングル下端より
 265mm下がり
 (クリア寸法含む)



<カウンター面図>

Takara standard
 タカスタンダード株式会社

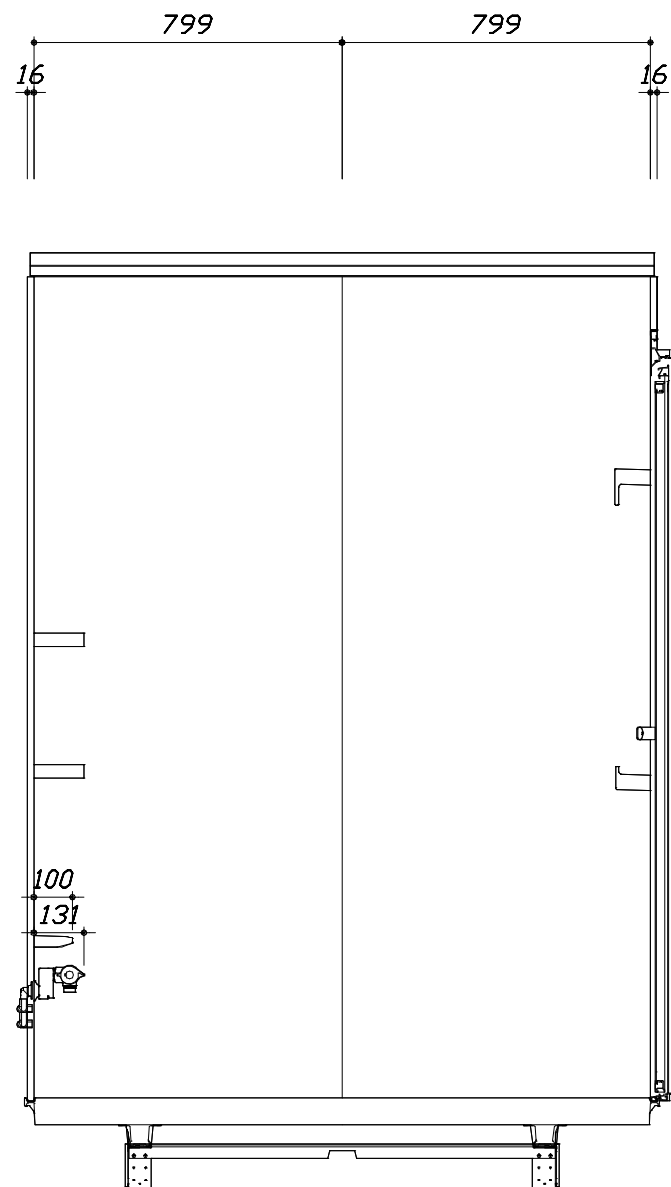
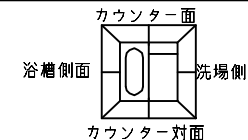
現場名称： 岡山-倉敷SR SB?様邸
 現場番号： C2821297
 倉敷営業所

GRANSPA グランSPA
 プラン番号： 5707B-2306-0048T
 担当営業：

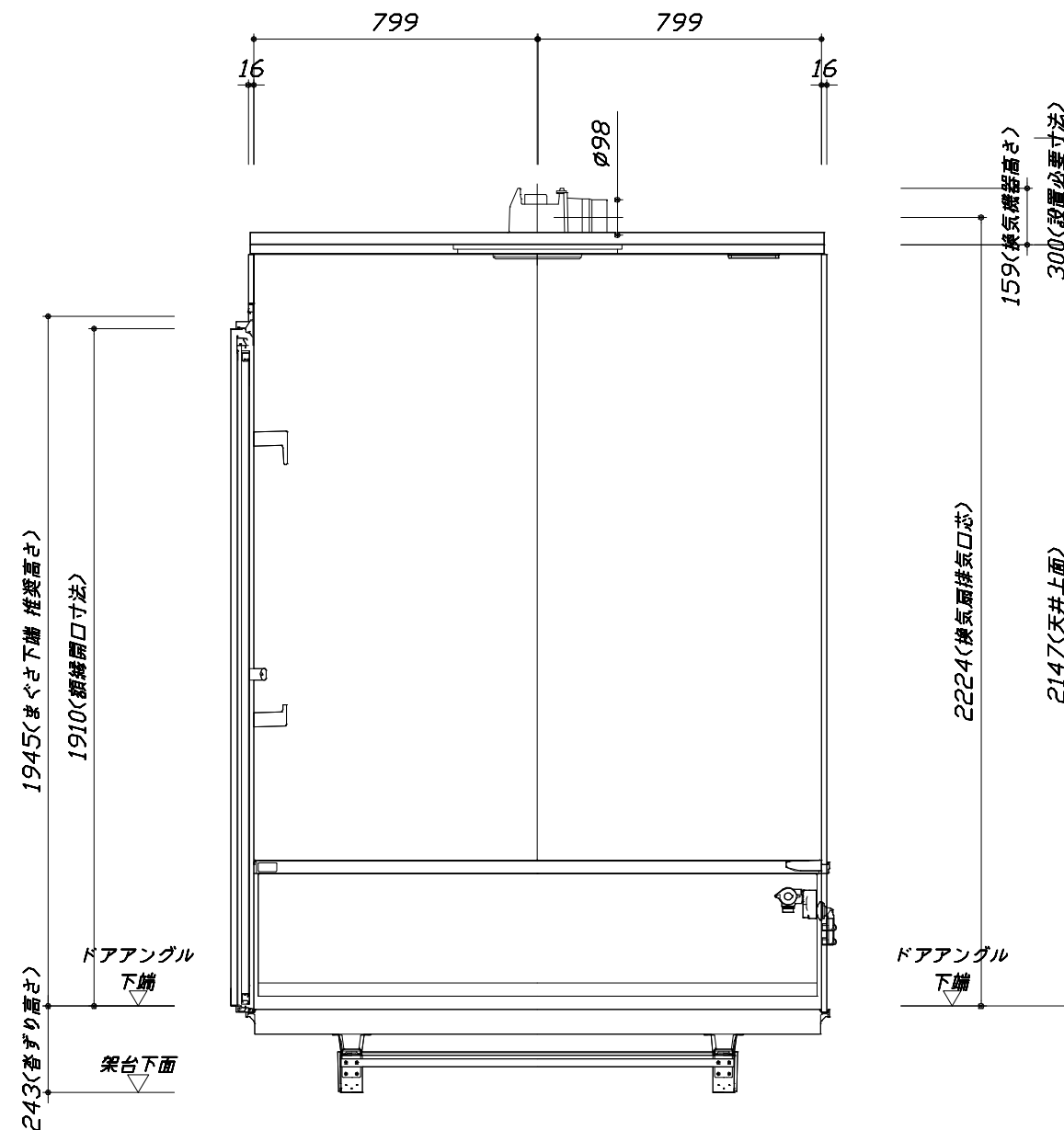
施工図2
 縮尺： 1:20
 作成日： 2023年6月3日
 担当アドバイザー：

このレイアウトプランは参考図面ですので価格・仕様・設置・納期等の詳細については注文依頼先、設置業者の方に必ず確認して頂きますようお願い致します。

- ・土間は架台底面より多少のクリア寸法を考慮して仕上げてください。
- ・ドアアングル下端とSBFLの段差は8mmになります。
- ・ハンドバー設置位置は参考です。設置の際は位置を十分に打ち合わせ願います。
- ・天井の寸法はご確認をお願いします。
- ・外寸は突出部を含みます。
- ・奥行・浴槽形状により防水パンの材質・形状が変わります。納まりにご注意下さい。



< 洗場側面図 >



< 浴槽側面図 >

■土間コン仕上げ寸法
 ドアアングル下端より
 265mm下がり
 (クリア寸法含む)

Takara standard
 タカスタンダード株式会社

現場名称： 岡山-倉敷SR SB?様邸
 現場番号： C2821297
 倉敷営業所

GRANSPA グランspa
 プラン番号： 5707B-2306-0048T
 担当営業：

施工図3
 縮尺： 1:20
 作成日： 2023年6月3日
 担当アドバイザー：

縮尺：A3サイズ等倍

本体仕様表

浴室サイズ	1616サイズ(室内容量5.5立方メートル)
ドア勝手	AR勝手
架台	一体架台(戸建用)：亜鉛メッキ鋼板
洗場パン	ガラス繊維強化樹脂 (FRP)
浴槽材質	ガラス繊維強化樹脂 (FRP) 裏面保温材 (発泡ウレタン)
浴槽形状	スクエア浴槽 (325リットル) 追い焚き穴:あり
浴槽パン	ー
浴槽エプロン	A B S樹脂
カウンター	コンパクトカウンター：ABS樹脂
浴室パネル	パネル高さKタイプ：鋼板硬質ホーロー 裏面保温材 タオル掛け穴:なし
天井	化粧サドル(内部発泡樹脂) 換気機器開口：あり 天井照明開口：あり
ドア	キープクリーンドア:19高さ折戸(アルミ框/樹脂ガラス/上部換気口)
窓1	ー
窓2	ー
窓枠1	ー
窓枠2	ー
排水トラップ	A B S樹脂・封水50mm
雑排水配管	硬質塩ビパイプ VU50
製品重量	250kg

アクセサリ仕様表

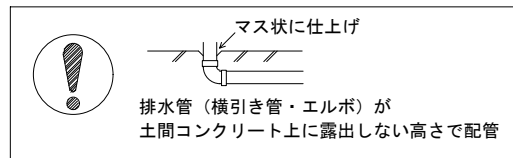
ミラー	ショートミラー
収納棚	スクエアタイプ：ABS樹脂製 (2段)
タオル掛け	ー
洗場側水栓	サーモスタット(KF3000LTTKS) (樹脂ホース:シルバー)
浴槽側水栓	ー
兼用水栓	ー
フック/スライドバー	シャワーフックスライドバー (スライドバー-TN-1020)
照明	天井付ミニ照明 (LED 6.5W昼白色)
換気機器	天井換気扇(100V・最大消費電力9.3W) (ダクト径φ98) ホワイト
フロフタ	組合せ式(アルミ複合板：2枚)
給水給湯管	銅管(10A)
循環金具	循環金具セットELX：ホース先端部R1/2オスネジ仕様
ハンドバー①	ー
ハンドバー②	ー
ハンドバー③	ー
ハンドバー④	ー
ハンドバー⑤	ー
ハンドバー⑥	ー
ハンドバー⑦	ー

本体カラー

浴槽	W：ホワイト
カウンター	W：ホワイト
パネル(カウンター面)	JNA：デニムブルー (アクセント)
パネル(周辺・3面)	W：ホワイト
水栓上部カウンター	ー
浴槽エプロン	W：ホワイト
洗場	W：ホワイトグレー
ドア	W：ホワイト
収納棚	スクエアタイプ(W:ホワイト)
タオル掛け	ー
ランドリーセット	ー

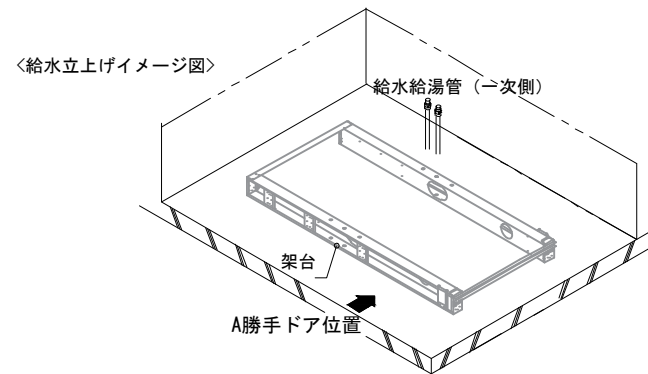
■ 排水配管工事注意事項

- 雑排水配管は戸建架台の場合はVU50以上、低床架台の場合はVP50の配管を使用してください。
- 2重トラップにしないでください。
- 配管途中で配管径を狭めないでください。
- 排水勾配は1/100~1/50設けてください。
- 排水管（横引き管・エルボ）は打設する土間コンクリートの上に露出しない高さにて配管してください。
- 立ち上げた排水管まわりの土間コンクリートはマス状にしてください。



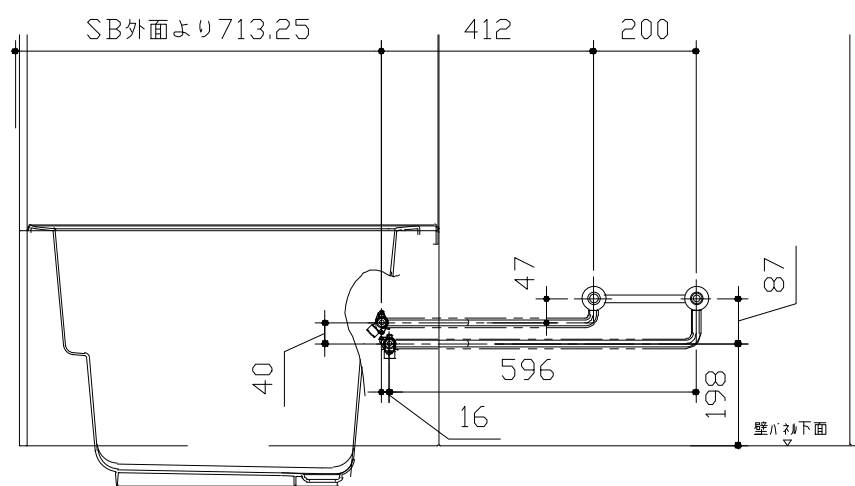
■ 給水給湯管工事注意事項

- 給水給湯管の立上げは排水管と重ならないようにしてください。
- 給水給湯管は基礎に沿わせて配管してください。
- 給水給湯管の止水プラグ（テストプラグ）の径を27mm以下にしてください。



■ 土間コンクリート仕上げ寸法

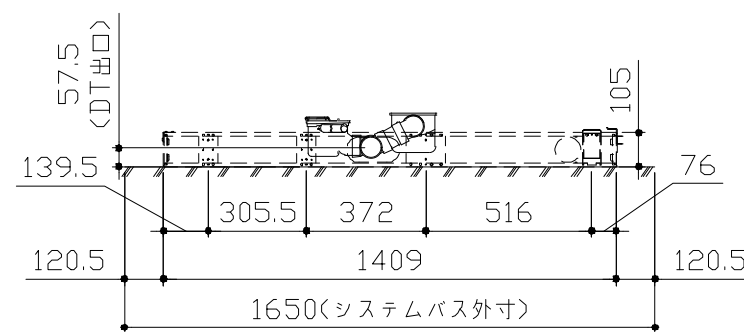
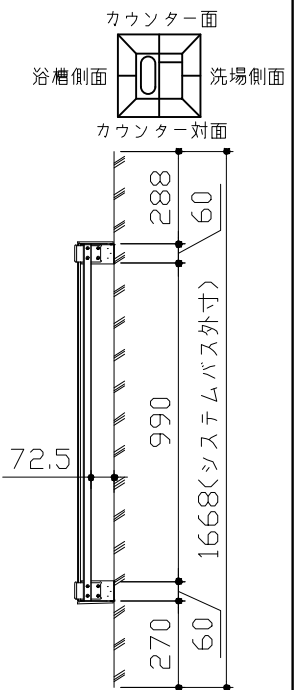
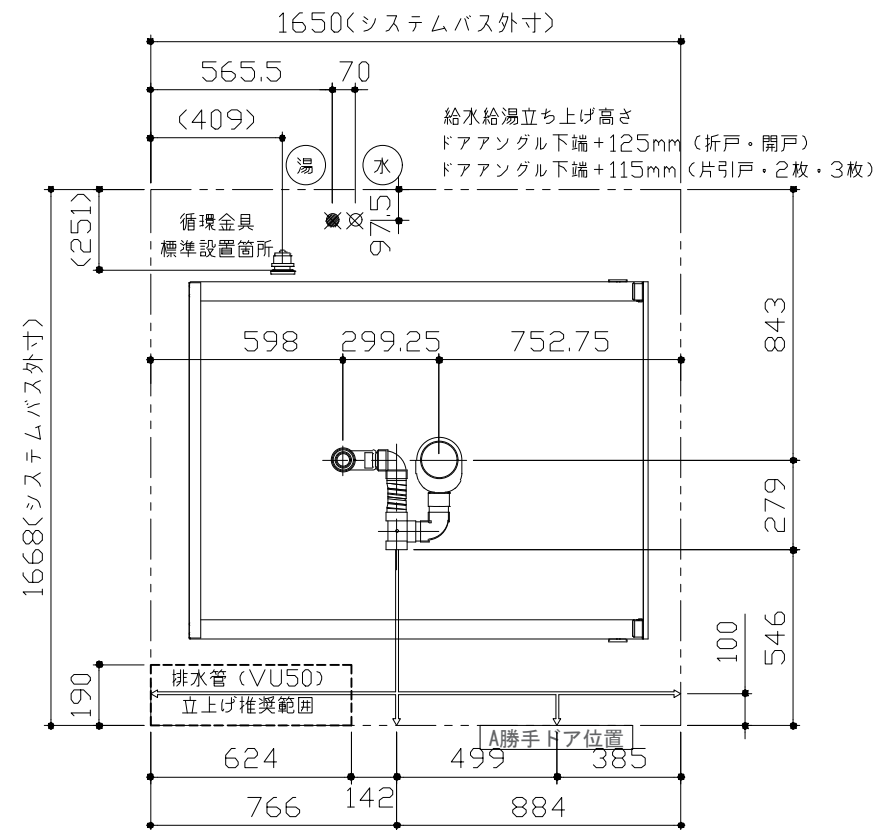
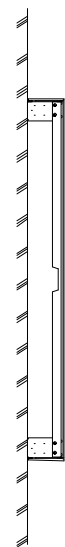
ドアアングル下端より265mm下がりで打設してください。



＜給水給湯管取合詳細図＞

■ 設備記号

記号	記号の意味
☒	給水位置
●	給湯位置



＜架台排水配管・給排水立上げ位置図＞

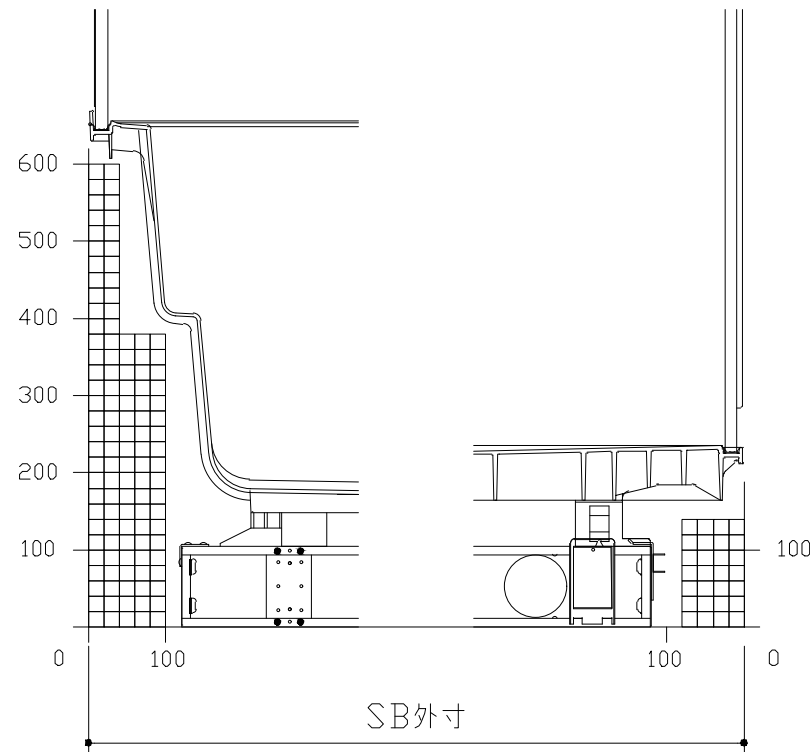
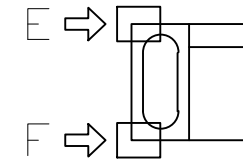
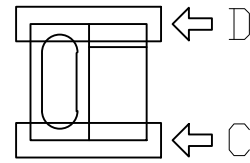
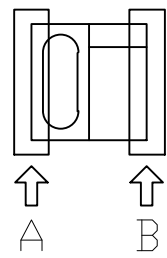
■必ずご確認ください

(1) 図面の見方

- ・SB外寸よりも内側に存在する空間を表示しています。
- ・マス表示：□=20mm角

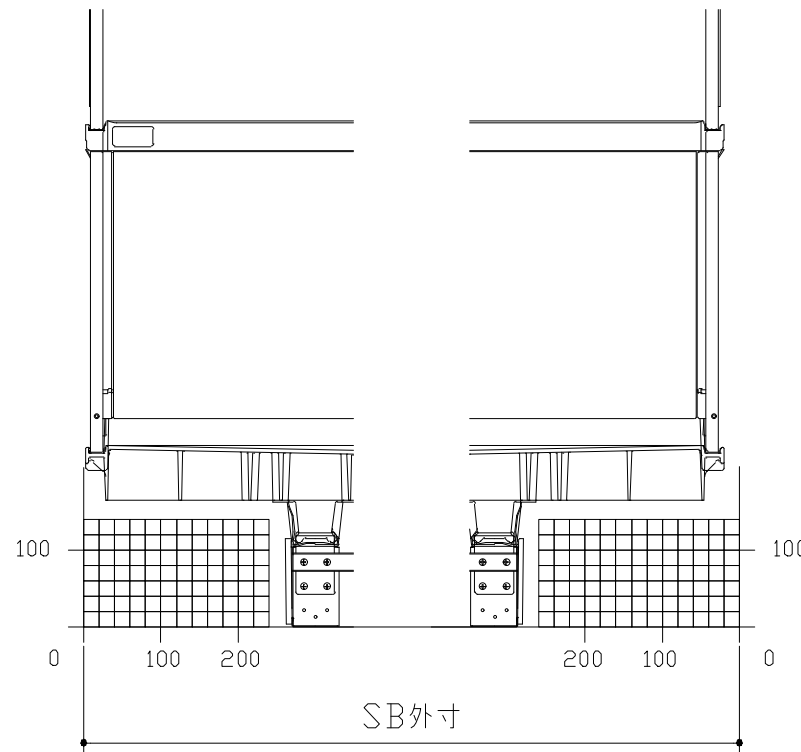
(2) 留意事項

- ・カウンター面の下部には給水・給湯、追焚配管を立上げるので注意してください。
- ・水栓・浴室暖房乾燥機の仕様によりカウンター面の壁パネル裏に外寸より部材が突出する場合があります。
- ・ドア部はSB外寸より突出します。
詳しくはドア取合詳細図をご確認ください。



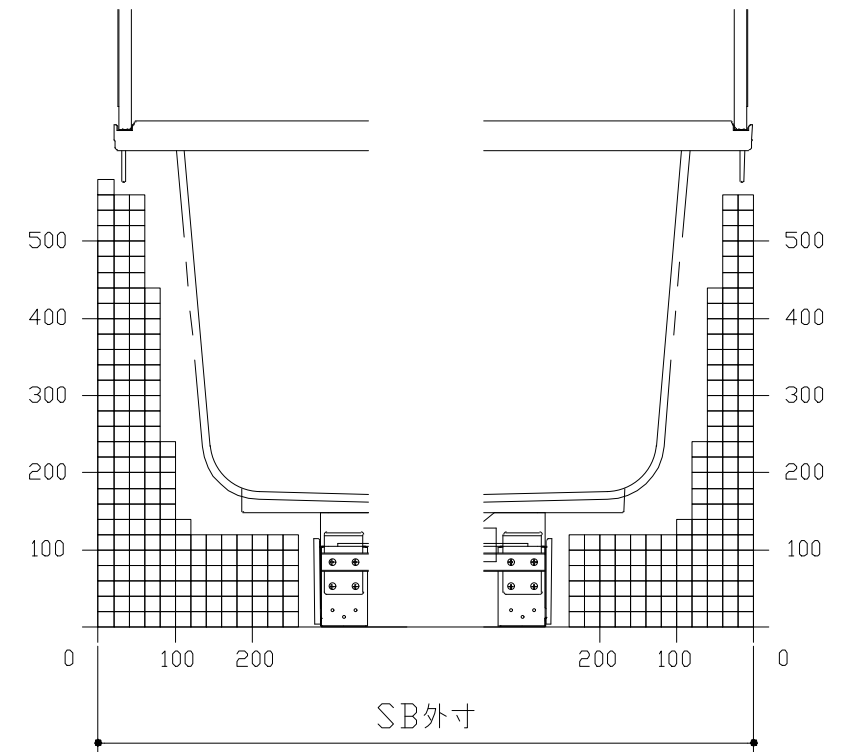
A矢視

B矢視



C矢視

D矢視

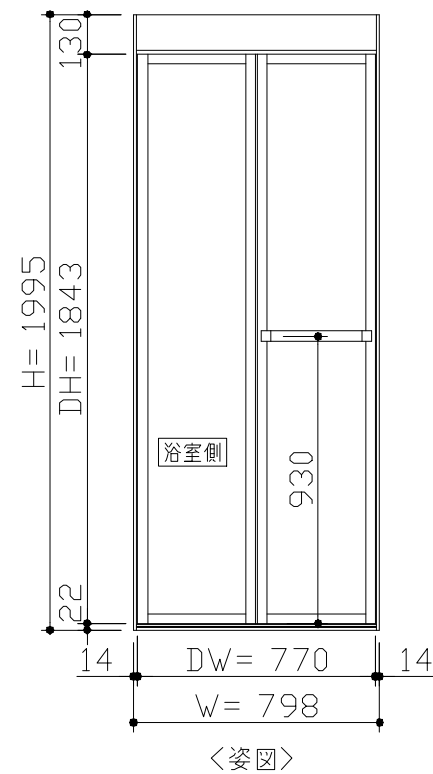
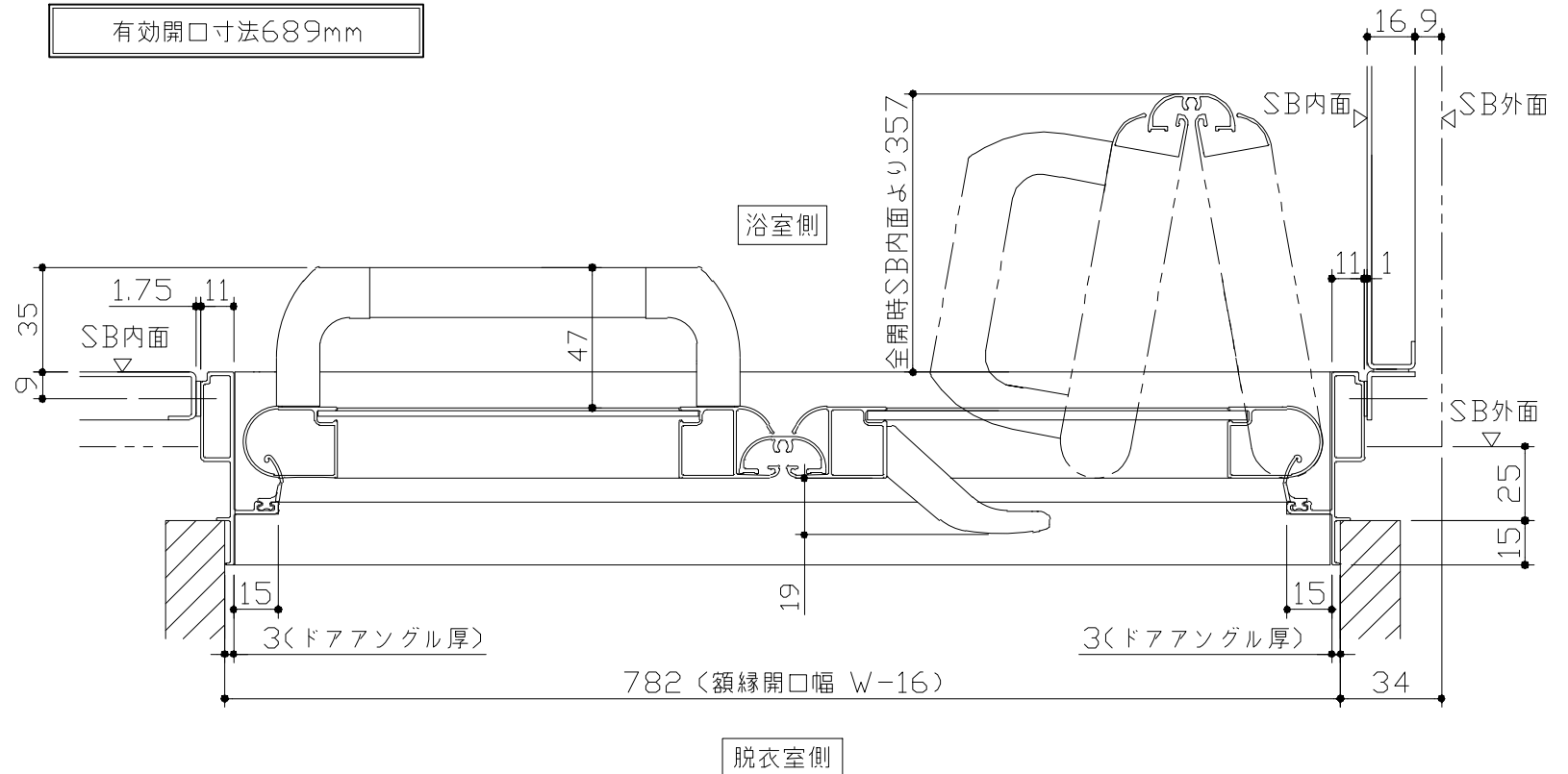
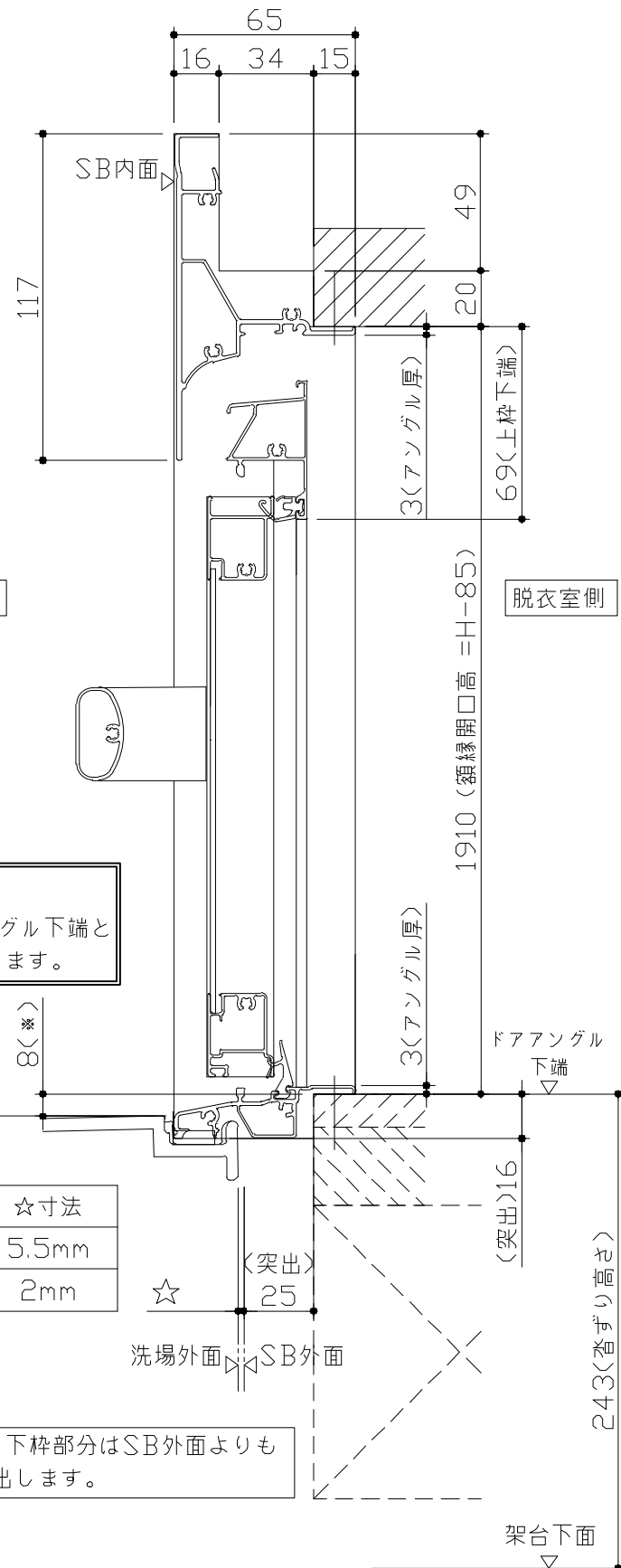


E矢視

F矢視

キープクリインドア：折戸・上部換気口

有効開口寸法689mm



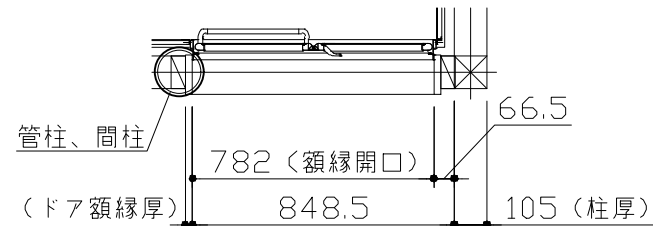
■留意事項
*印寸法はドアアングル下端とSBFLの段差を示します。

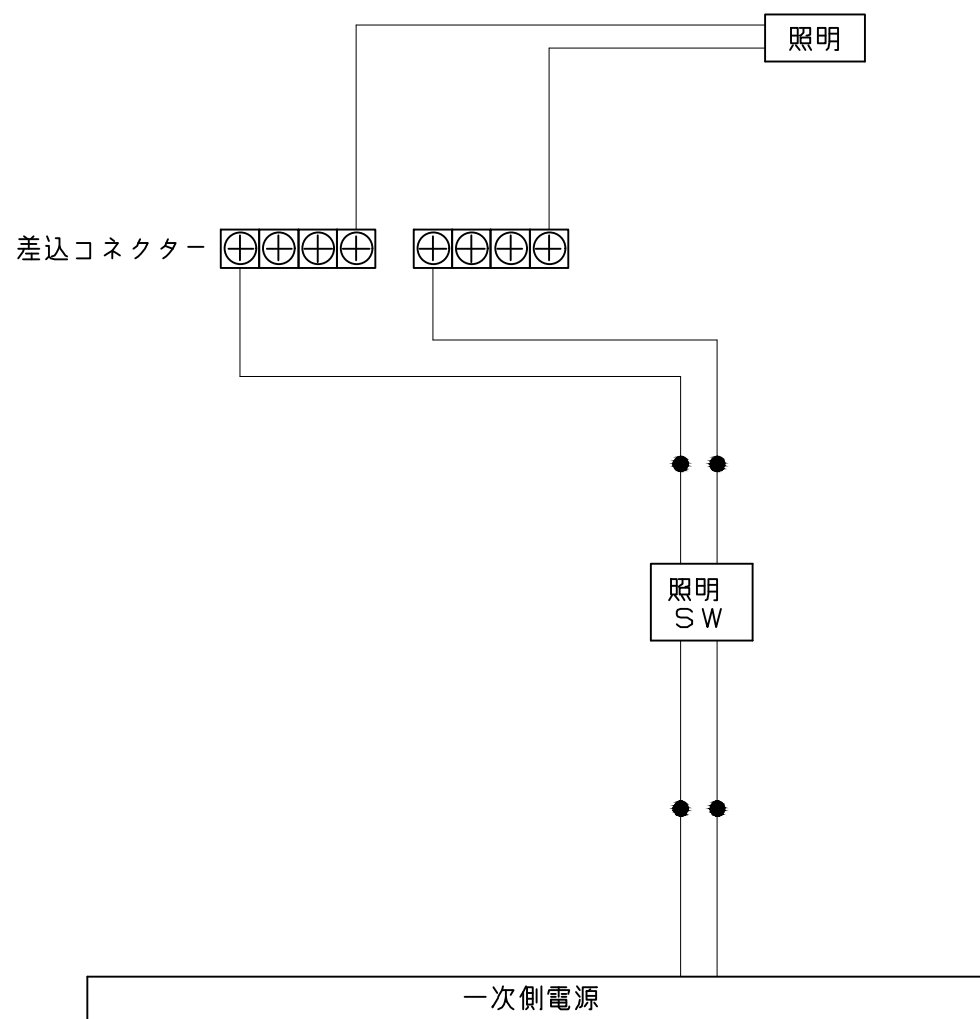
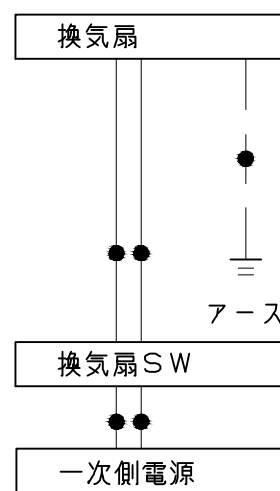
ドア仕様	☆寸法
キープクリーンフロア	5.5mm
FRPフロア	2mm

⚠ ドア下枠部分はSB外面よりも突出します。

■ ドア横の管柱、間柱について
・ ドアが管柱、間柱にあたらないよう十分に考慮してください。
・ 躯体～ドアの寸法は浴室サイズやドア位置変更の有無、躯体状況によって異なる場合があります。

<参考寸法図>

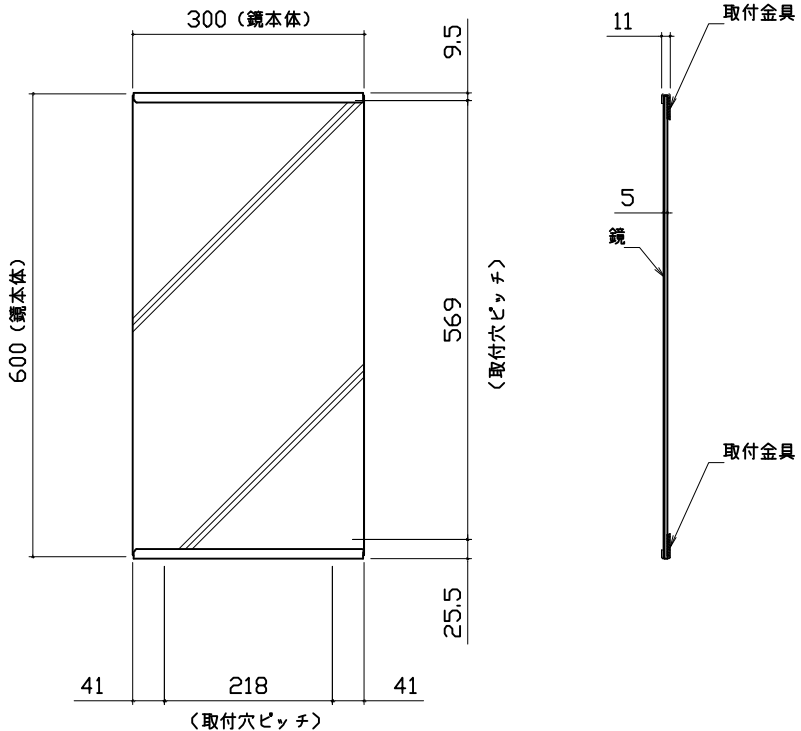
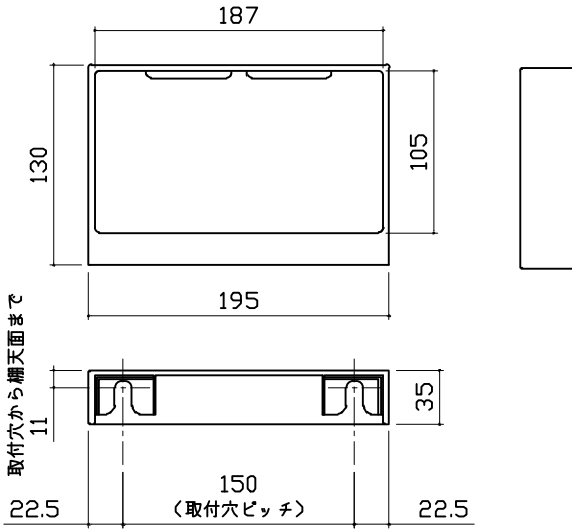
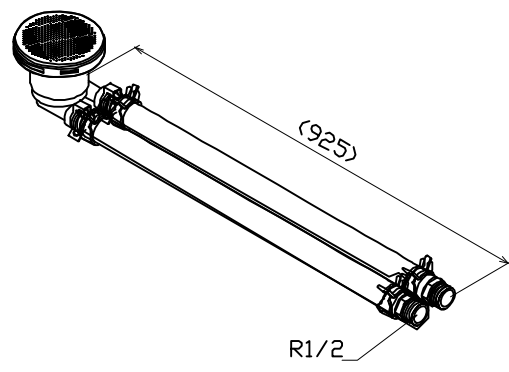
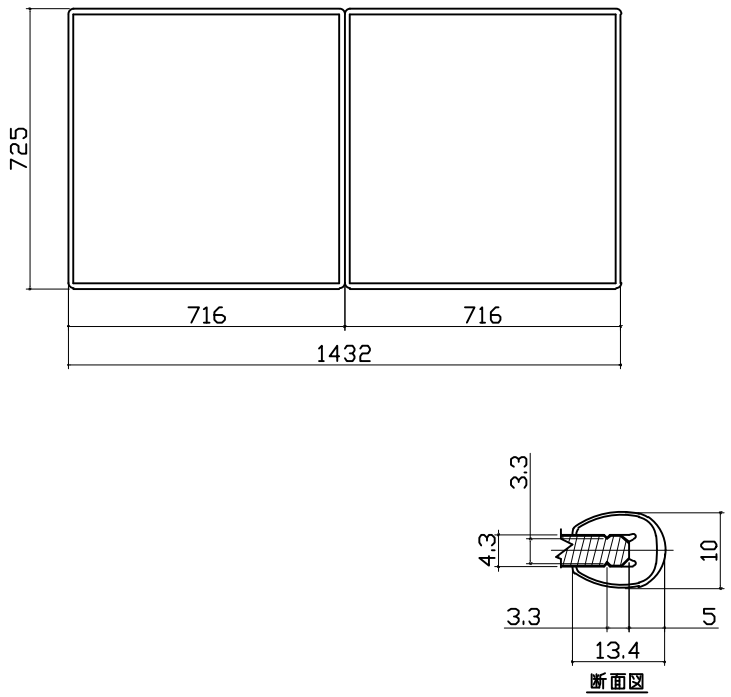
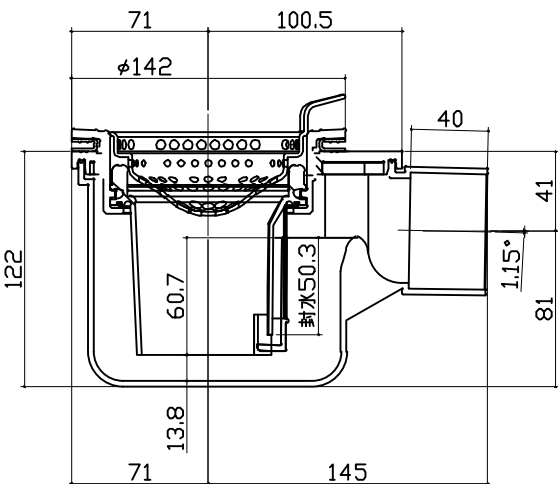
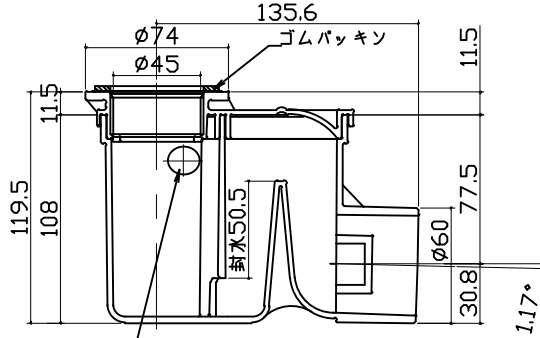





一次側電源から差し込みコネクター及び電源ボックスまでの工事（●部）については、電気設備に関する技術基準及び内線規定に基づき、指定工事業者（電気工事士）による施工が必要です。

アース端子（線）がついている器具は必ず電気設備の技術基準に従って、接地（アース）工事を行ってください。
→アースが不完全な場合、感電の原因になります。

浴槽	洗い場用水栓	照明
<p>※ 漏水受け仕様の場合は < > 内寸法参照のこと</p>		<p>天井付ミニ照明 LED 6.5W (1灯あたり)</p>
換気機器	カウンター	シャワーフックスライダー
<p style="text-align: right; border: 1px solid black; padding: 2px;">管工事</p>	<p>本体: ABS</p> <p>※ パネル 下端より427mm</p>	<p>シャワーフック本体部分詳細</p>

ミラー	収納棚	循環金具・フロアダプタ関連	
<p>枠：SUS304 t0.8 ミラー：表面防曇コートなし</p> 	<p>本体：ABS</p> 		
風呂蓋 コワタMZA-16S	洗い場側排水トラップ	浴槽側排水トラップ	
		 <p>ファンプッシュ排水栓 ファイヤー引き込み穴</p> <p>Rタイプを示します。Lタイプは ファイヤー引き込み穴のみ対称になります。</p>	
 <p>タカラスタンダード株式会社</p>	<p>現場名称： 岡山-倉敷SR SB?様邸 現場番号： C2821297 倉敷営業所</p>	<p>GRANSPA グランspa プラン番号： 5707B-2306-0048T 担当営業：</p>	<p>部材詳細図 2/2 作成日： 2023年6月3日 担当アドバイザー：</p>

パネル割図	ミラー	収納棚
<p>パネル割図</p> <p>ハネK16C2C 0799 RCJNA</p> <p>ハネL16C1N 0799 < W</p> <p>ハネL16C1N 0799 < W</p> <p>ハネL16C1N 0799 < W</p> <p>ハネL16C1N 0799 < W</p> <p>ハネL16C1N 0799 < W</p> <p>ハネK16A 0799 < W</p> <p>AR勝手</p> <p>ハネK16A 0799 < W</p> <p>↑</p>	<p>ミラー</p> <p>ハネK16C2C 0799 RCJNA</p> <p>799</p> <p>509</p> <p>291</p> <p>1259</p> <p>690</p> <p>現地加工: φ3.5</p>	<p>収納棚</p> <p>ハネK16C2C 0799 RCJNA</p> <p>799</p> <p>1200</p> <p>860</p> <p>200</p> <p>50</p> <p>現地加工: φ3.5</p>
シャワーフックスライドバー	風呂蓋収納	
<p>シャワーフックスライドバー</p> <p>ハネK16C2C 0799 RCJNA</p> <p>799</p> <p>80</p> <p>1790</p> <p>770</p> <p>現地加工: φ3.5</p>	<p>風呂蓋収納</p> <p>ハネL16C1N 0799 < W</p> <p>799</p> <p>1198</p> <p>1182</p> <p>416</p> <p>400</p> <p>375</p> <p>575</p> <p>175</p> <p>現地加工: φ3.5</p> <p>■留意事項 タオルカケ・ハンドバーなどの干渉がないか確認のうえ、穴加工してください。</p>	