

ホーローシステムキッチン 御見積書

御名前 静岡-新浜松SR SK 様

業者 様

商品名 LEMURE レミュー

作成日 2020年4月17日
プラン番号 2303E-1909-0288T
現場番号 C0815609

タカスタンダード株式会社
浜松営業所
静岡県浜松市東区和田町773番地の1
TEL 053-401-5680 / FAX 053-462-5684

浜松ショールーム
TEL 053-401-5681 / FAX 053-462-5685

商品
御見積金額 **¥2,811,000 (税込 ¥3,092,100)**

()内の価格は税込価格<税率10%>を表示しています。

(参考) 別途 商品組付費 ¥242,000 (税込 ¥266,200)

商品御見積金額には商品組付費は含まれておりません。
商品組付費は現場の状況により変動する事があります。
又、給水・給湯・ガス・ダクト・電気等の接続工事は含まれておりません。

担当営業	担当アドバイザー	プラン作成者
中島	藤井	藤井

備考

御見積仕様

(キッチン)

キッチン本体サイズ	アイランド 対面プラン(ワイドタイプ)
	262cm
天板高さ	85cm
扉カラー	グロスダークブルー
引手タイプ	レール引手タイプ
ワークトップ材質	クォーツストーン
カラー	ジュエルシルバー
水栓	ハンドシャワー水栓
食器洗い乾燥機	シンク下設置間口45cmタイプ
加熱機器	IHヒーター(グリルレス)
レンジ機器	なし
ガス種	未定
周波数	60Hz

(周辺収納)

周辺扉カラー	グロスダークブルー
キッチンパネル	なし
周辺引手タイプ	レール引手タイプ

御確認事項

御見積りの商品は受注生産品の為、納期は約1ヶ月程度いただきます。

商品の仕様価格等につきましては予告なく変更する事がありますので、ご購入の際には弊社へお問い合わせ、またはカタログにてよく御確認下さいませよう願ひ致します。

工事費には給排水・給湯・ガス・ダクト・電気等の接続工事は含まれておりません。

この御見積書の有効期間は30日間です。

No.*

御名前 静岡-新浜松SR SK

様

現場番号	C0815609	プラン番号	2303E-1909-0288T	作成日	2020/4/17
------	----------	-------	------------------	-----	-----------

御見積明細 キッチン

NO	商品名	仕様	品番	数量	単価	金額
1	高級人造石ワークトップ	ユーティリティシンクE	ISMS255NJ TCL -2	1	412,000	412,000
2	シンクキャビネット	足元スライド・シンク下食洗、フロントポケット、うちにもホーロートレイ	F-RRVM105PL5(LUN E	1	245,500	245,500
3	食器洗い乾燥機	引出し式(シルバー色)	EW-45L1SMTA	1	162,000	162,000
4	食器洗い乾燥機用前面パネル	扉同色	P-DWM45LS (UN E-1	1	12,000	12,000
5	調理台キャビネット	足元スライド(3段引出、ホーローインナーケース)	F-TFVM060V-5(LUN E	1	128,000	128,000
6	コンロ用キャビネット	グリルレスコンロ用	F-KGVR090G-5(LUN E	1	158,000	158,000
7	水栓	タッチレスハンドシャワー水栓	KM6071ETK	1	79,000	79,000
8	電気加熱機器	IHヒーター(グリルレス)	CS-T34BFRT	1	218,000	218,000
9	オイルガード	クリアタイプ	コンロ裏スクリーンG	1	7,000	7,000
	シンクガード、オイルガード用金具	フラット対面用	シンク裏スクリーンカガ	1	5,000	5,000
10	フラット対面用補強金具FB50	フラット対面用	タイムンカガ254	1	20,000	20,000
11	バックパネル	フラット対面用	P-BB270 (UN)-2	1	26,000	26,000
12	バックパネル用施工部材		プザイP-BB-MN	1	7,000	7,000
	【ベースキャビネット小計】			13		1,479,500
13	浄水器専用水栓	アンダーシンクタイプ	TJS-SUI-SU	1	38,000	38,000
14	レンジフード(本体)	シロココファン	FUSC-E3AD	1	61,000	61,000
	レンジフード(フード)	ステンレス	CVRAS-E902TFAD	1	78,000	78,000
	レンジフード(ダクトカバー)	ステンレス	DK80A-CVRA	1	34,000	34,000
	レンジフード別売部品	レンジフード取付金具	CVRAカガセットA	1	9,000	9,000
15	エンドパネル	ワイド対面収納なし用	EP-FV -85 (IS)	2	103,000	206,000
16	間仕切り名人(デラックスタイプ)	A Bタイプ、間口27cm用	MGマジキリアB270-370	1	9,500	9,500
17	間仕切り名人(デラックスタイプ)	A Bタイプ、間口36cm用	MGマジキリアB360-520	1	12,500	12,500
18	間仕切り名人(デラックスタイプ)	A Pタイプ	MGマジキリアP030-420	1	2,400	2,400
19	間仕切り名人(デラックスタイプ)	A Sタイプ	MGマジキリアS240-420	3	4,900	14,700
20	かくせるホーローボックス	間口90cm用	ヒラウラHS- 90N	1	6,900	6,900
21	かくせるホーローボックス	間口60cm用	ヒラウラHS- 60N	1	5,900	5,900
22	水切りプレート	ユーティリティシンクE用	SK ミズキプレートUSE	1	3,500	3,500
23	水切りプレート	ユーティリティシンクE用	ミドル ミズキプレートUSE	1	5,000	5,000
24	調理プレート	ユーティリティシンクE用	ミドル チョウリプレートUSE	1	5,000	5,000
25	まな板	ユーティリティシンクE用	マナイトUSE-1	1	5,500	5,500
26	ゴミポケット	ユーティリティシンクE用	ゴミポケットUSE	1	7,000	7,000

御名前 静岡-新浜松SR SK

様

現場番号	C0815609	プラン番号	2303E-1909-0288T	作成日	2020/4/17
------	----------	-------	------------------	-----	-----------

御見積明細 キッチン

NO	商品名	仕様	品番	数量	単価	金額
27	カートリッジホルダー	ホーローキャビ用	カートリッジホルダー-MG	1	1,900	1,900
28	足元引出し下飾り板	ブラック	P-DX180S (K1)	2	6,500	13,000
キッチン合計				36		¥1,998,300

御見積明細 周辺収納

NO	商品名	仕様	品番	数量	単価	金額
29	トールユニット	ホーローフル引戸、奥行45cm	O-KFH-D45-180	1		
	トールユニット用引戸扉	引戸、ホーローフル引戸タイプ用	トールO-DEF090L5(LUN)	1	142,000	142,000
	トールユニット用引戸扉	引戸、ホーローフル引戸タイプ用	トールO-DEF090R5(LUN)	1	142,000	142,000
	トールユニット用キャビネット下台	奥行45cm、ホーローフル引戸タイプ	O-DEFL090QL5(L)	1	83,000	83,000
	トールユニット用キャビネット下台	奥行45cm、ホーローフル引戸タイプ	O-DEFL090QR5(L)	1	83,000	83,000
	トールユニット上台用キャビネット	奥行45cm、ホーローフル引戸、家電スペースあり	O-UHFL090MR5(L)	1	51,000	51,000
	トールユニット上台用キャビネット	奥行45cm、ホーローフル引戸、棚板仕様	O-UHFL090 L5(L)	1	40,000	40,000
	トールユニット用引戸レール	ホーローフル引戸タイプ用	レールO-DEF180	1	185,000	185,000
	トールユニット用上部幕板		O-DSマクタイトキット	1	7,000	7,000
30	エンドパネル	奥行45cm・H230cm、トール上台用	EP-OU (LUN E)	2	24,000	48,000
31	エンドパネル	奥行45cmキャビネットトール下台用	EP-NLN-85 (LUN E)	2	13,000	26,000
周辺収納合計				13		¥807,000

御見積明細 キッチンパネル

NO	商品名	仕様	品番	数量	単価	金額
1	パネル施工キット	シリコン色(クリア)	パネルセコウキットS(C)	1	5,700	5,700
キッチンパネル合計				1		¥5,700

商品総合計				50		¥2,811,000
-------	--	--	--	----	--	------------

御見積明細の価格には消費税は含まれておりません。別途消費税が必要となります。

御名前 静岡-新浜松SR SK 様

現場番号	C0815609	プラン番号	2303E-1909-0288T	作成日	2020/4/17
------	----------	-------	------------------	-----	-----------

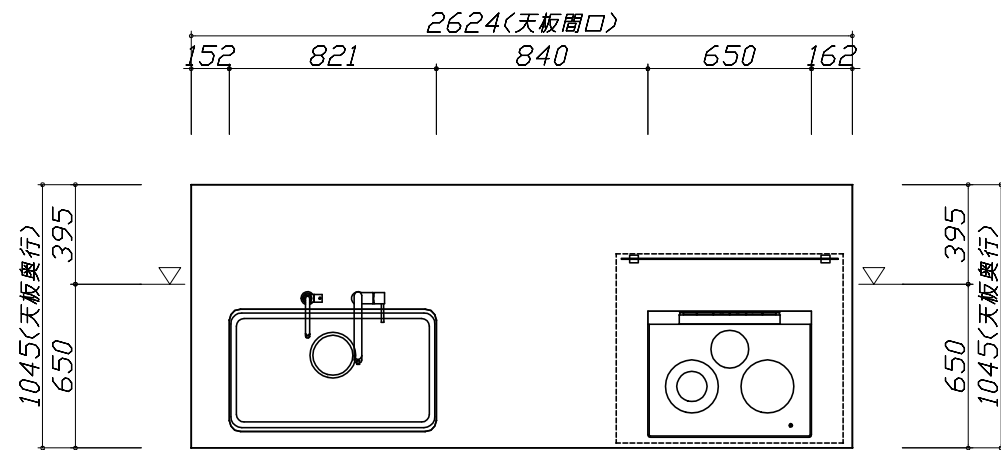
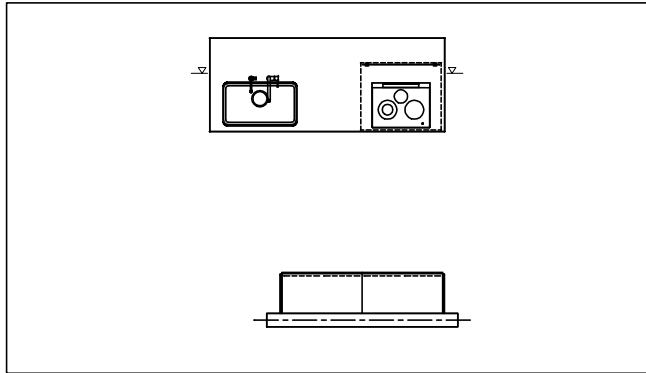
(参考) 別途 商品組付費

キッチン商品組付費 ¥242,000 (税込 ¥266,200)
キッチンパネル商品組付費 別途

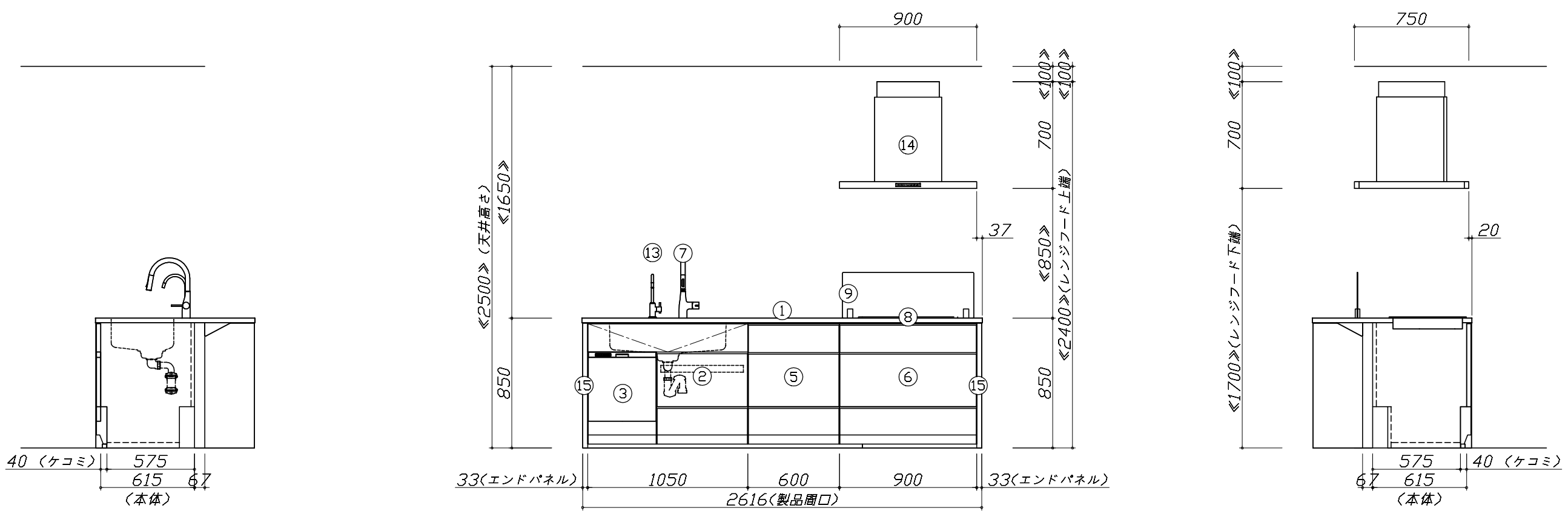
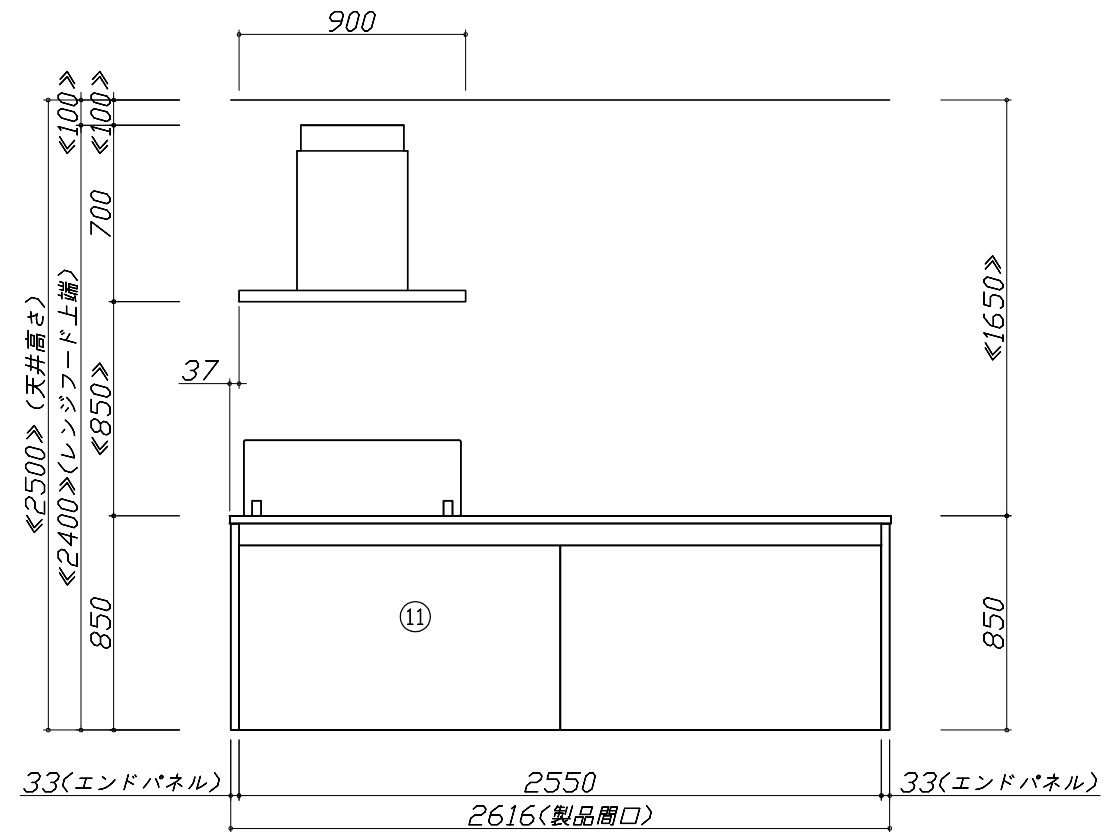
商品組付費は現場の状況により変動する事があります。又、給水・給湯・ガス・ダクト・電気等の接続工事は含まれておりません。

()内の価格は税込価格<税率10%>を表示しています。

- 必ずご確認ください。
 - ・天井高さ、吊戸棚・レンジフード取付高さをご確認ください。
 - ・《 》内寸法は参考寸法です。
- 表示記号について
 - ・KP：キッチンパネル
 - ・▽：設置基準線



- 必ずご確認ください。
 - ・天井高さ、吊戸棚・レンジフード取付高さをご確認ください。
 - ・《 》内寸法は参考寸法です。
- 表示記号について
 - ・KP：キッチンパネル
 - ・▽：設置基準線

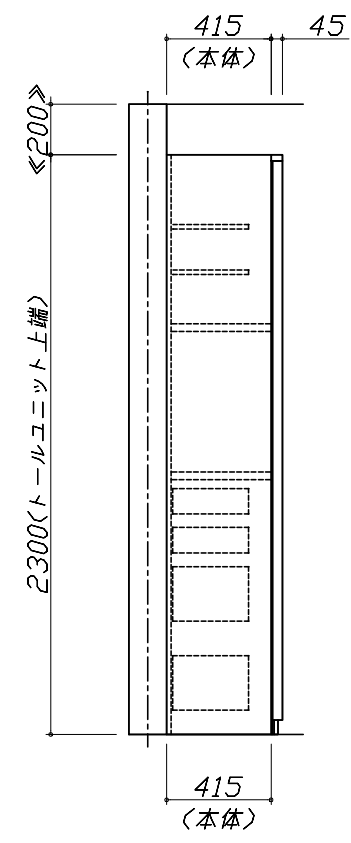
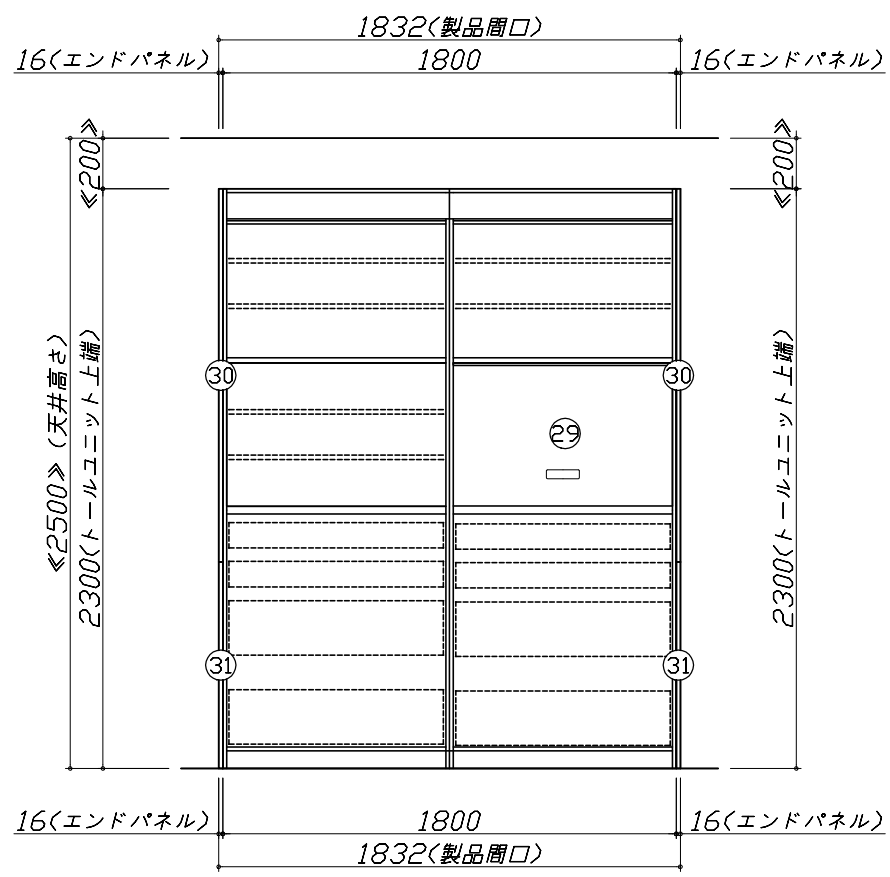
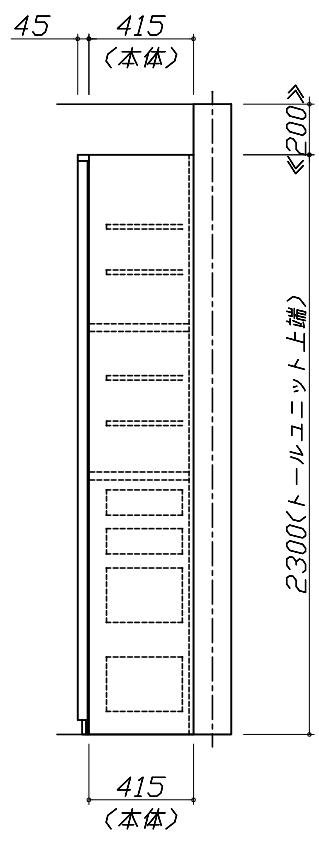
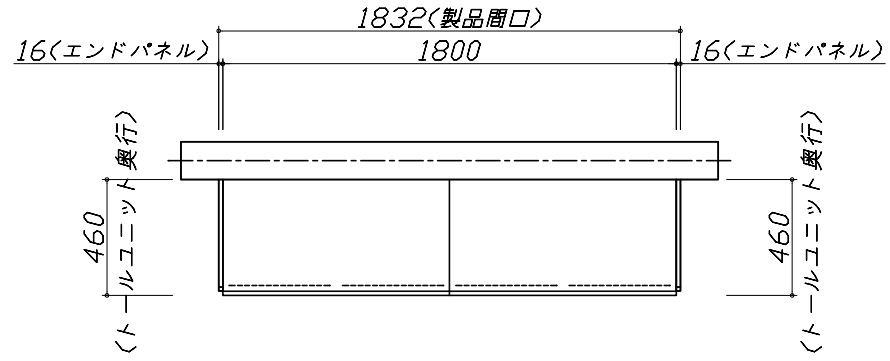
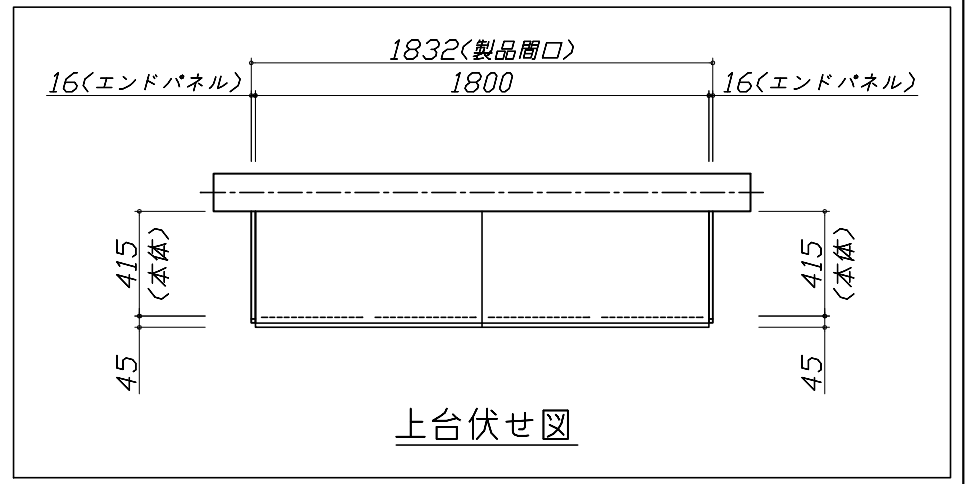


Takara standard
タカラスタンダード株式会社

現場名称： 静岡-新浜松SR SK様邸	ホーローシステムキッチン LEMURE レミュー	姿図 2	縮尺： 1 / 30
現場番号： C0815609	プラン番号： 2303E-1909-0288T	作成日： 2020年4月17日	
浜松営業所	担当営業： 中島	担当アドバイザー： 藤井	

縮尺：A3サイズ等倍

- 必ずご確認ください。
 - ・天井高さ、吊戸棚・レンジフード取付高さをご確認ください。
 - ・《 》内寸法は参考寸法です。
- 表示記号について
 - ・KP：キッチンパネル
 - ・▽：設置基準線



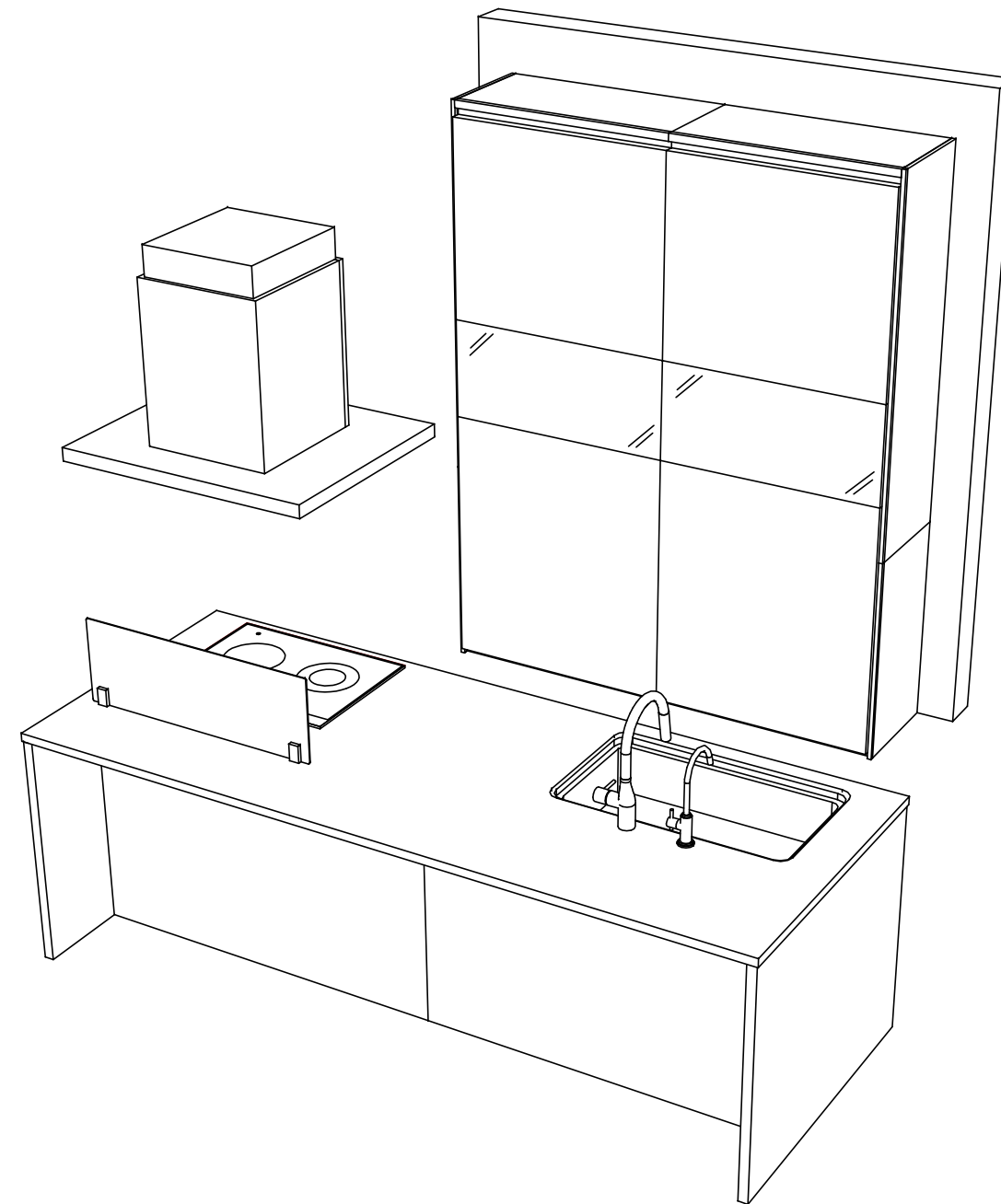
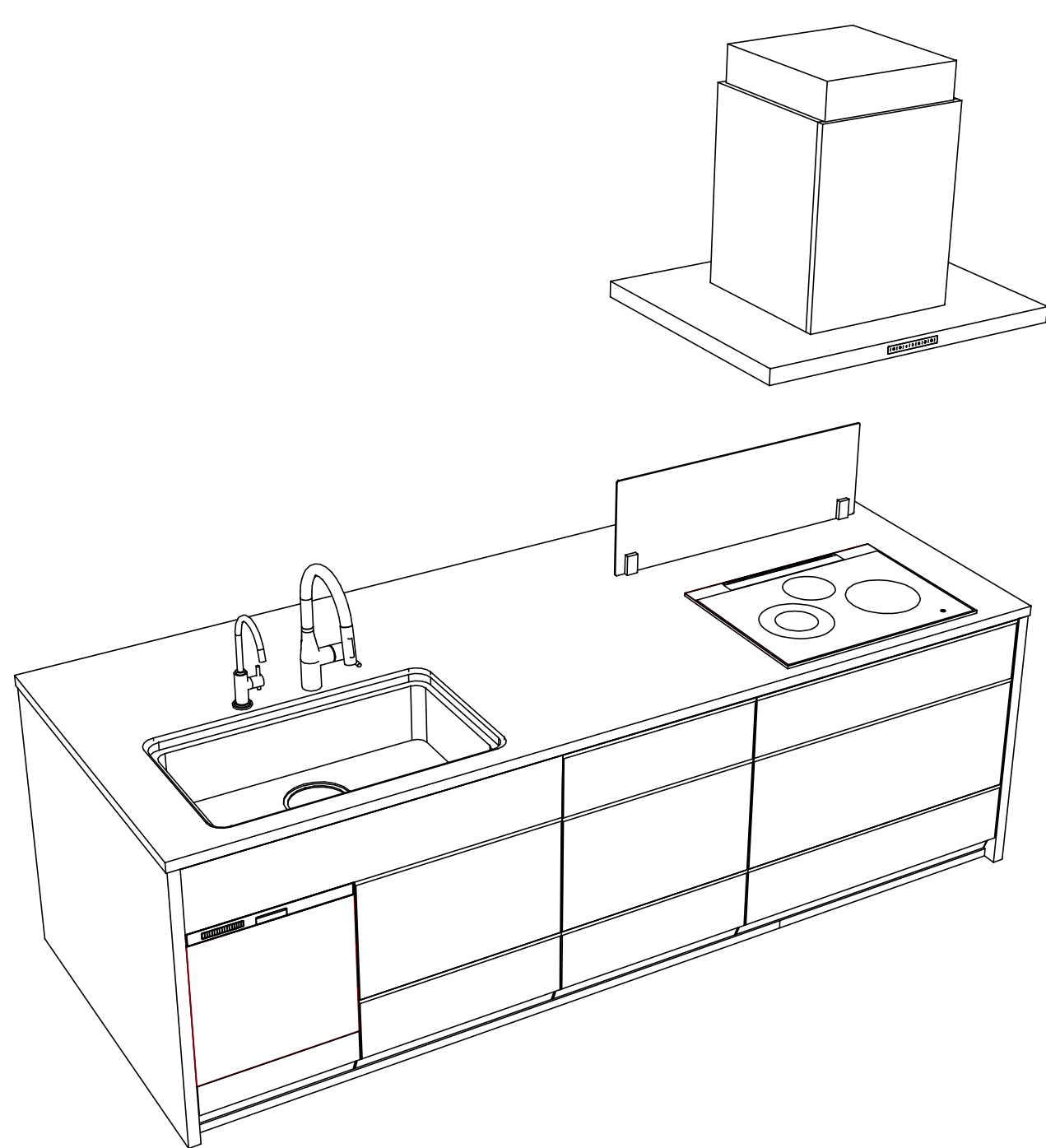
Takara standard
タカラスタンダード株式会社

現場名称： 静岡-新浜松SR SK②様邸
現場番号： C0815609
浜松営業所

ホーローシステムキッチン LEMURE レミュー
プラン番号： 2303E-1909-0288T
担当営業： 中島

姿図 3 縮尺： 1 / 30
作成日： 2020年4月17日
担当アドバイザー： 藤井

縮尺：A3サイズ等倍



Takara standard
タカラスタンダード株式会社

現場名称： 静岡-新浜松SR SK◎様邸
現場番号： C0815609
浜松営業所

ホーローシステムキッチン LEMURE レミュー
プラン番号： 2303E-1909-0288T
担当営業： 中島

姿図 4
縮尺： 1 / 30
作成日： 2020年4月17日
担当アドバイザー： 藤井

縮尺：A3サイズ等倍

■商品仕様概要

商品仕様	商品シリーズ	ホーローシステムキッチン LEMURE レミュー		
	タイプ	足元スライドタイプ		
	扉カラー	グロスダークブルー		
	引手種類	レール引手タイプ		
	天板形状・周口	750mm対面タイプ(750mm)		
		262cm		
	奥行	65cm		
	天板高さ	85cm		
	キッチンパネル	-		
	キッチンパネルカラー	-		
見切り・エッジ材	-			

■商品仕様書（キッチン側）

品目	仕様			備考
天板	材質	高級人造石 クォーツストーン	色	ジュエルシルバー
	シンク	ユーティリティシンクE	色	ステンレス
	部品	-		
		SK ミッドプレートUSE、ミッド ミッドプレートUSE		
		-		
マイUSE-1				
下台	本体	ホーロー製	色	ホワイト
	底板	ホーロー製		
	引出し	ホーロー製		
	レール・丁番	ソフトクローズレール		
	部品(標準)	フロントポケット、引出用サイドカバー、かくせるホーローボックス そこまでホーローラック		
	部品(オプション)	ホーローインナーケース、うちにもホーロートレイ		
	設備仕様(下台)	水栓1	KM6071ETK	
水栓2		TJS-SUI-SU		
食器洗い乾燥機		EW-45L1SMTA	色	シルバー
加熱機器(本体)		CS-T34BFRT	色	ブラック
加熱機器(トッププレート)		ステンレストップ	色	ブラック
吊戸棚	加熱機器(レンジ)	-		
	本体	-		
	耐震ラッチ	-		
レンジフード	部品	-		
	品名	CVRAS-E902TFAD	色	ステンレス
	ファン仕様	シロッコファン(排気タイプ)		
	部品	-		
		CVRA対応タイプA		
設備仕様(上台)	照明ユニット	-		
	アイラック	-		
	電動昇降吊戸棚	-		
	昇降棚	-		
エンドパネル	材質	クォーツストーン	色	ジュエルシルバー
		-		
		-		
天井幕板	品名	-		

■商品仕様書（周辺収納側）

品目	仕様			備考
周辺仕様	周辺扉カラー	グロスダークブルー		
	周辺引手タイプ	レール引手タイプ		
	キッチンパネル	なし		
ツールユニット	本体	木製	色	ホワイト
	底板	木製		
	引出し	ホーロー製		
	レール	ソフトクローズレール		
	丁番	-		
	耐震ラッチ	有		
カウンターユニット	部品	棚板		
	本体	-		
	底板	-		
	レール	-		
家電収納	丁番	-		
	本体	-		
	部品	-		
周辺カウンター	材質	-		
	本体	-		
吊戸棚	耐震ラッチ	-		
	部品	-		
	本体	-		
設備仕様(上台)	アイラック	-		
エンドパネル	材質	ホーロー製	色	グロスダークブルー
		-		
天井幕板	品名	-		

■必ずご確認ください。

- ・天井高さ、吊戸棚・レンジフード取付高さをご確認ください。
- ・《 》内寸法は参考寸法です。
- 設備図の見方、表示記号について
- ・寸法はキッチンパネル厚みとクリア寸法を含んでいません。
- ・KP：キッチンパネル
- ・▽：設置基準線

■吊ボルト 取付注意事項

・吊ボルトの取付は建築工事となります。

◎吊ボルト必要部材

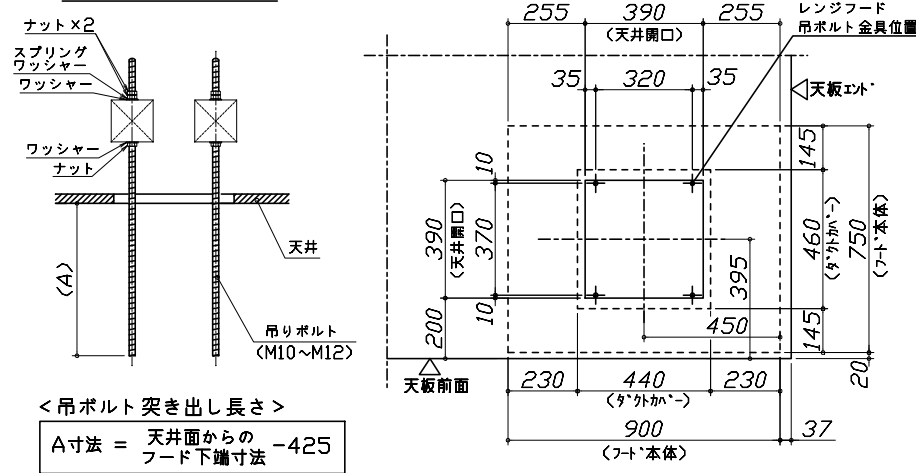
・必要部材は建築側用意となります。

<1台あたり必要数量>

製品高さ(mm)	600~900	500, 510, 550
M10~M12 ナット	28個	28個
M10~M12 ワッシャー	24個	20個
M10~M12 スプリング ワッシャー	12個	12個

*ボルト、ナット、ワッシャーのサイズは統一してください。

吊ボルト取付参考図

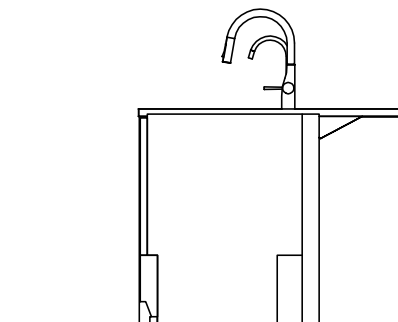


<吊ボルト 突き出し長さ>

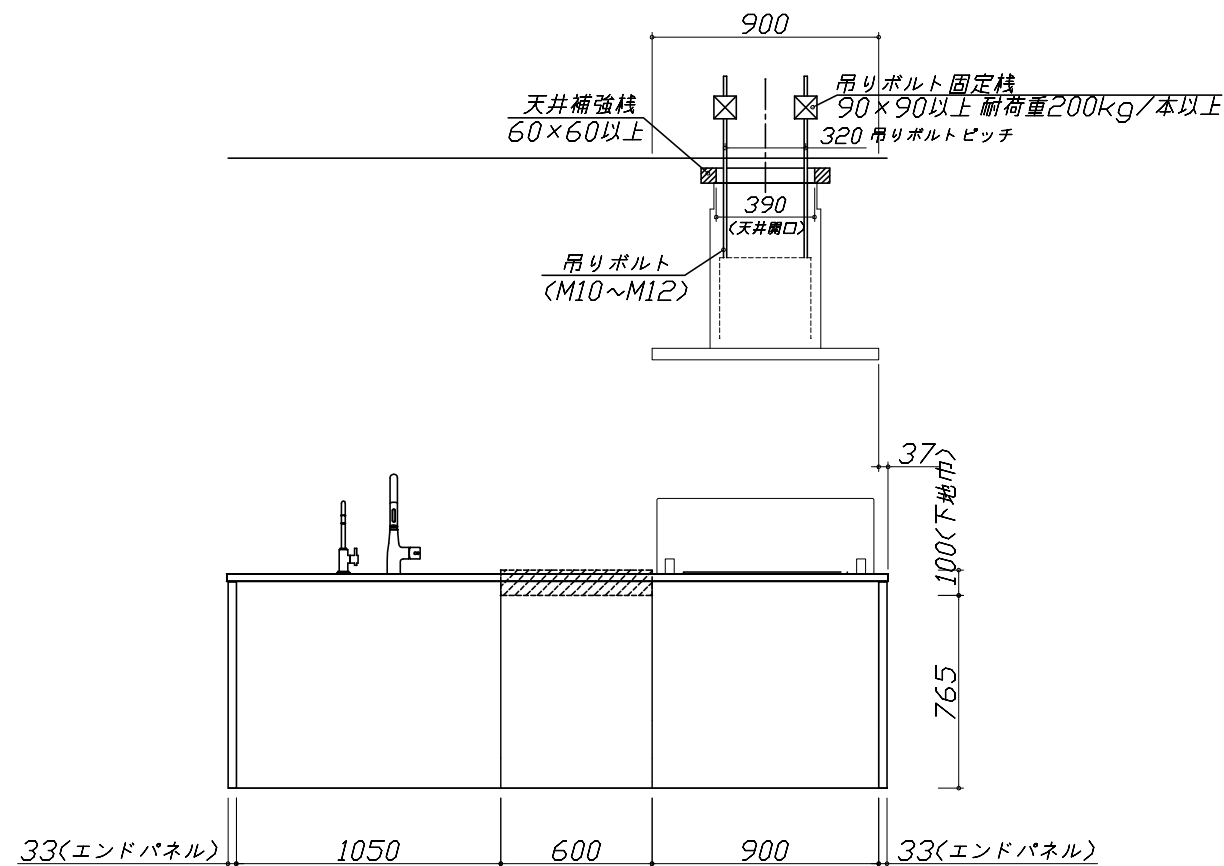
A寸法 = 天井面からのフード下端寸法 - 425

■必ずお読みください

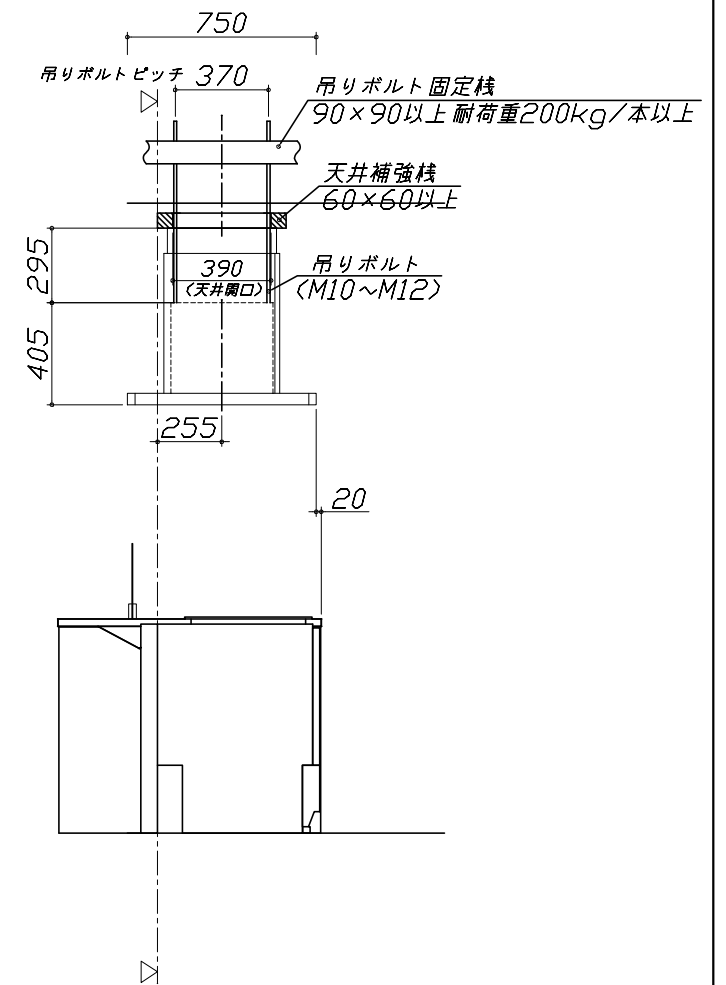
- 以下の工事・部材は別途ご用意ください。
 - ・周囲躯体、仕上げ、取付用下地工事
 - ・ダクト工事、壁面開口、屋外化粧カバー取付等
 - ・給排水配管、電気配線、ガス配管及び接続工事
- 本体の取付以外の関連工事は法的有資格者による工事が必要になります。
 - ・大工工事、電気工事、ガス配管工事、管工事、建具工事等
- キッチンパネルを設置する壁面下地は、プラスターボード仕上げをお願いします。
- ホーローフル引戸/システムホーローユニットは、最大550kg/m²の重量となります。重量に耐えられる床の補強をお願いします。



固定下地位置



固定下地位置



固定下地位置

■必ずご確認ください。

- ・天井高さ、吊戸棚・レンジフード取付高さをご確認ください。
- ・《 》内寸法は参考寸法です。

■設備図の見方、表示記号について

- ・寸法はキッチンパネル厚みとクリア寸法を含んでいません。
- ・KP：キッチンパネル
- ・▽：設置基準線

■必ずお読みください

1)以下の工事・部材は別途ご用意ください。

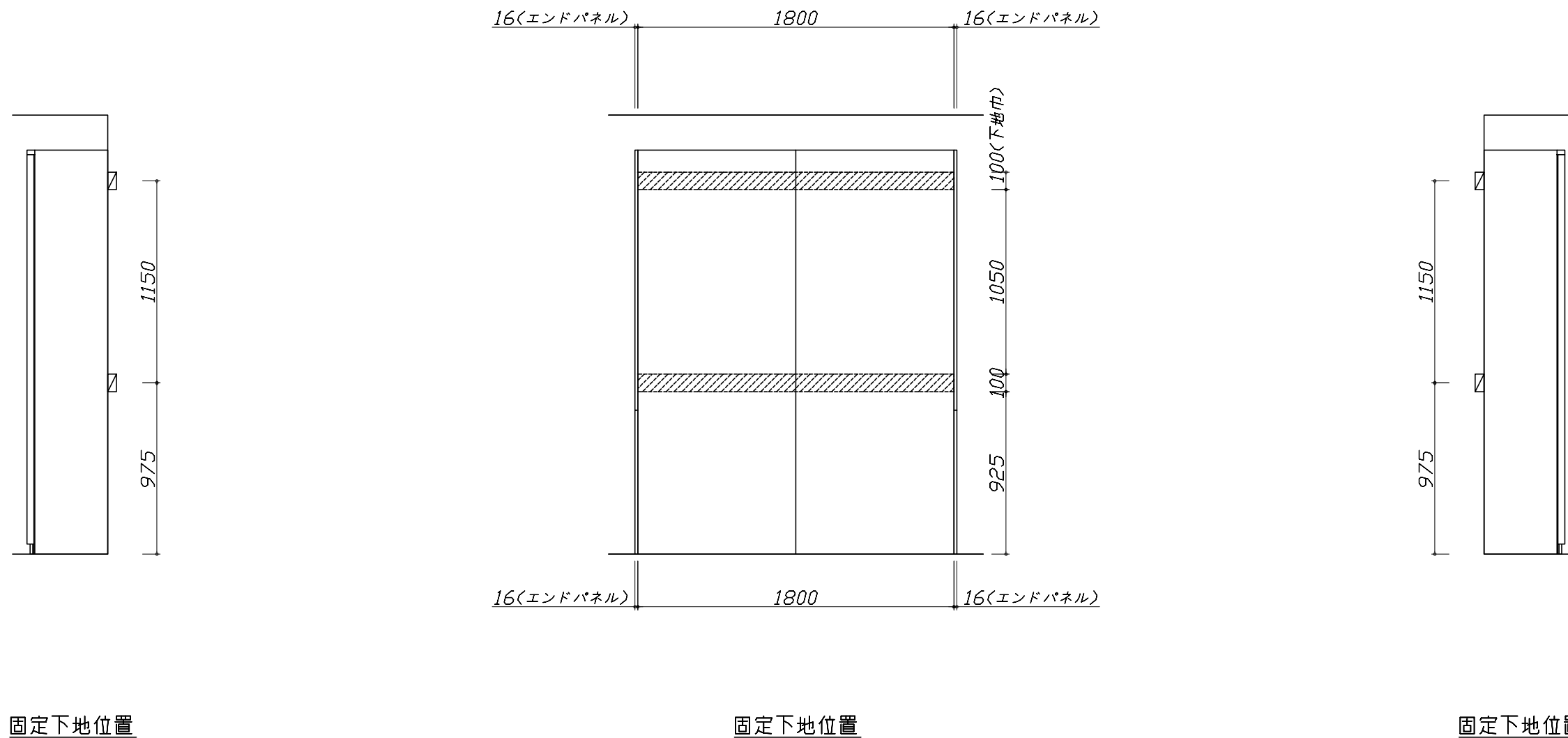
- ・周囲躯体、仕上げ、取付用下地工事
- ・ダクト工事、壁面開口、屋外化粧カバー取付等
- ・給排水配管、電気配線、ガス配管及び接続工事

2)本体の取付以外の関連工事は法的有資格者による工事が必要になります。

- ・大工工事、電気工事、ガス配管工事、管工事、建具工事等

3)キッチンパネルを設置する壁面下地は
 プラスターボード仕上げをお願いします。

4)ホーローフル引戸/システムホーローユニットは、
 最大550kg/m²の重量となります。
 重量に耐えられる床の補強をお願いします。

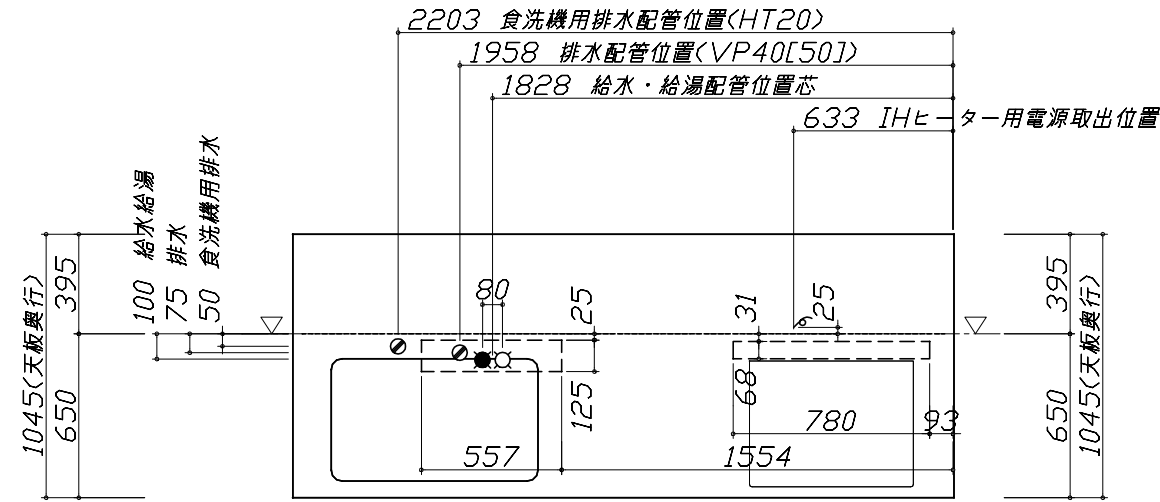


- 必ずご確認ください。
 - ・天井高さ、吊戸棚・レンジフード取付高さをご確認ください。
 - ・《 》内寸法は参考寸法です。
- 設備図の見方、表示記号について
 - ・寸法はキッチンパネル厚みとクリア寸法を含んでいません。
 - ・KP：キッチンパネル
 - ・▽：設置基準線

■設備記号

記号	記号の意味	記号	記号の意味
○	給水位置	⊙	ガス配管位置
●	給湯位置	⊖	コンセント位置
⊘	排水位置	⊖E	アース付コンセント位置
⊙	電源位置	g	電源取出位置

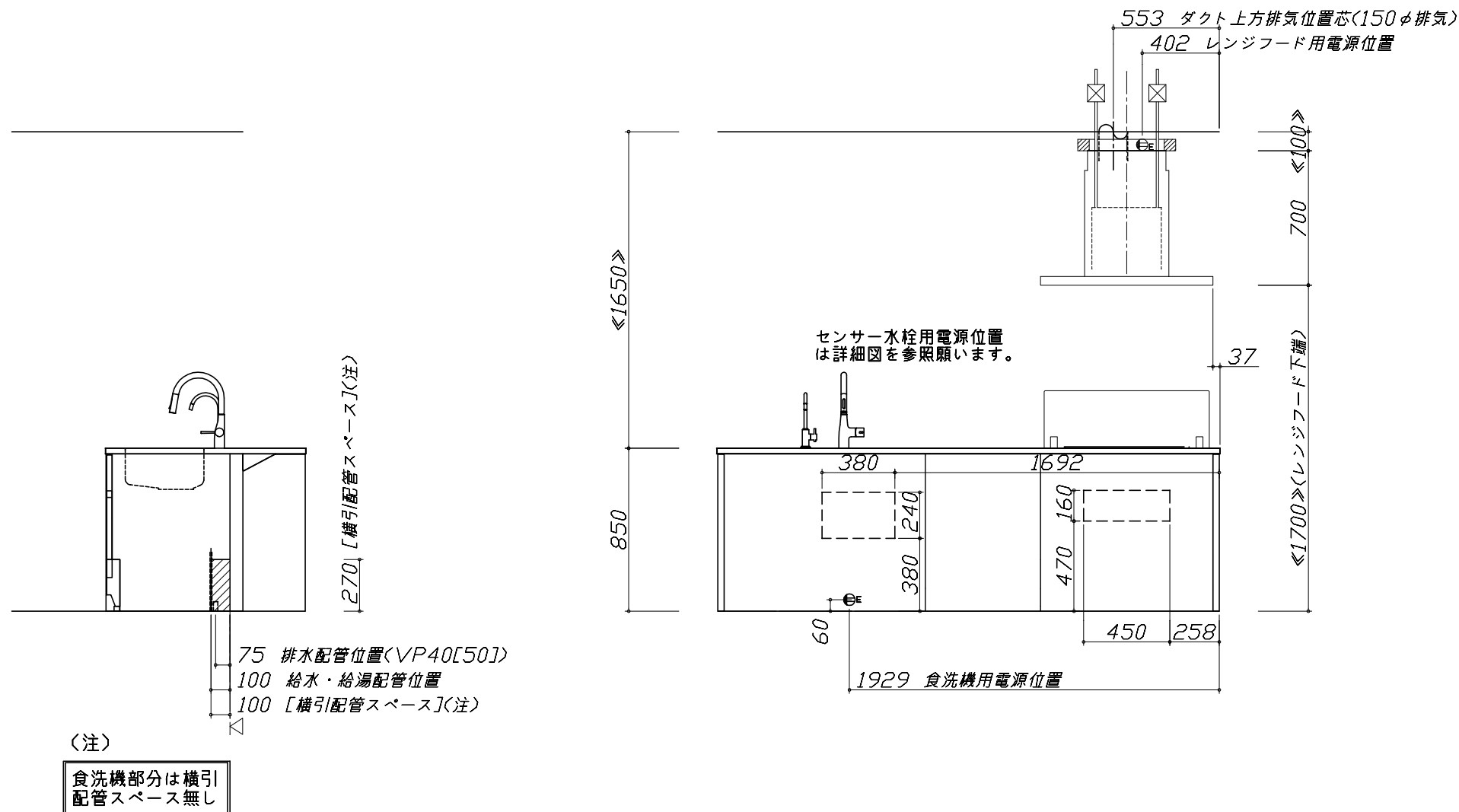
□ : 点検口



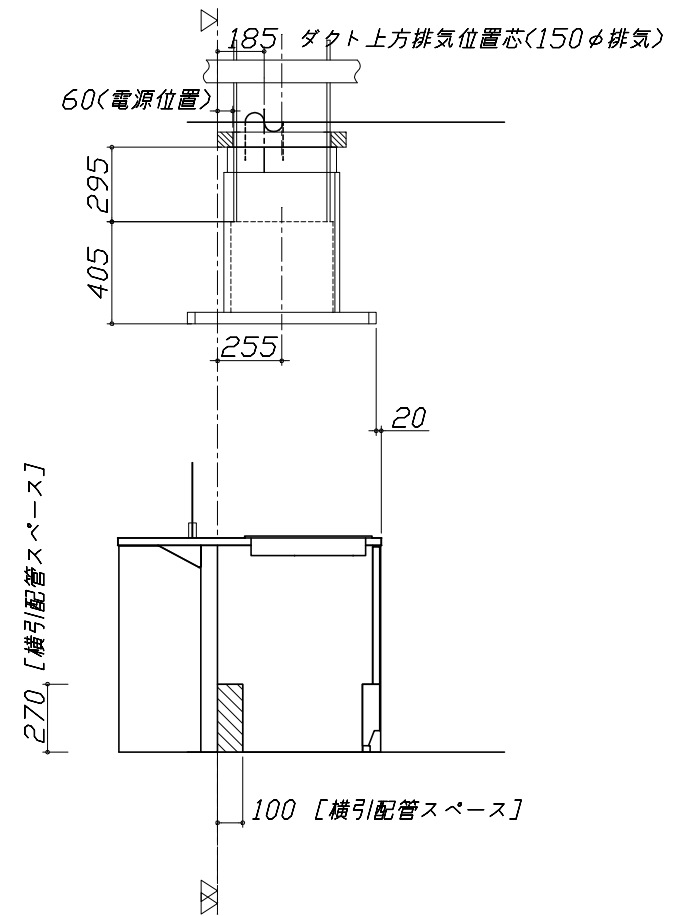
- 必ずお読みください
- 1)以下の工事・部材は別途ご用意ください。
 - ・周囲躯体、仕上げ、取付用下地工事
 - ・ダクト工事、壁面開口、屋外化粧カバー取付等
 - ・給排水配管、電気配線、ガス配管及び接続工事
- 2)本体の取付以外の関連工事は法的有資格者による工事が必要になります。
 - ・大工工事、電気工事、ガス配管工事、管工事、建具工事等

■機器類電源詳細

1	食洗機用電源	15A-125V E付埋込コンセント	⊖E
2	レンジフード用電源	15A-125V E付埋込コンセント 消費電力145W	⊖E
3	IHヒーター用電源	30A-250V 単相200Vコンセント 消費電力5500W	g



※ダクト配管可能範囲は詳細図参照

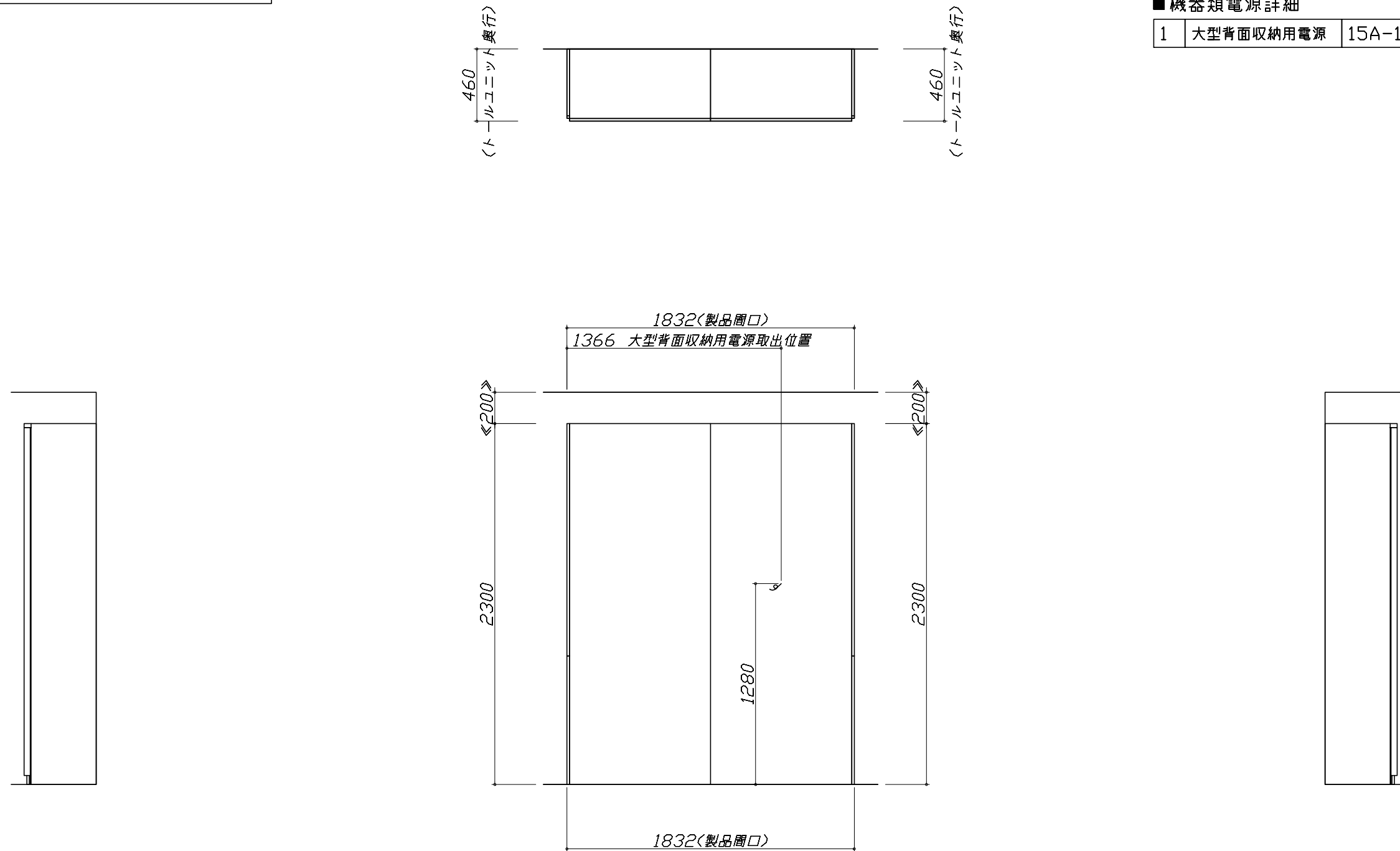


- 必ずご確認ください。
 - ・天井高さ、吊戸棚・レンジフード取付高さをご確認ください。
 - ・《 》内寸法は参考寸法です。
- 設備図の見方、表示記号について
 - ・寸法はキッチンパネル厚みとクリア寸法を含んでいません。
 - ・KP：キッチンパネル
 - ・▽：設置基準線

- 必ずお読みください
- 1)以下の工事・部材は別途ご用意ください。
 - ・周囲躯体、仕上げ、取付用下地工事
 - ・ダクト工事、壁面開口、屋外化粧カバー取付等
 - ・給排水配管、電気配線、ガス配管及び接続工事
- 2)本体の取付以外の関連工事は法的有資格者による工事が必要になります。
 - ・大工工事、電気工事、ガス配管工事、管工事、建具工事等

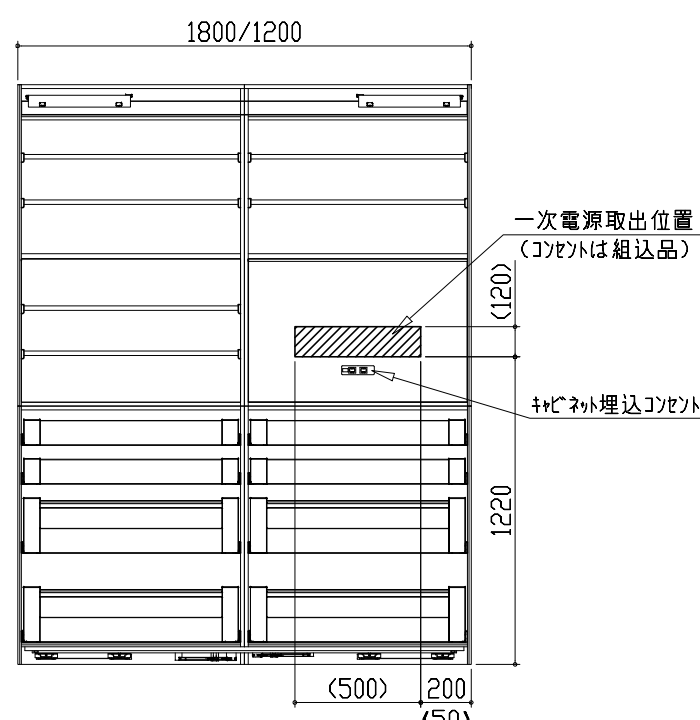
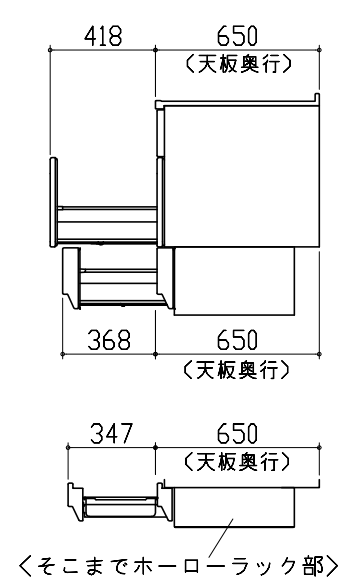
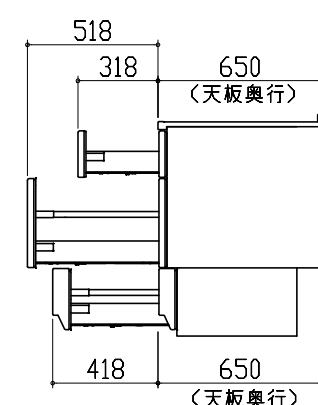
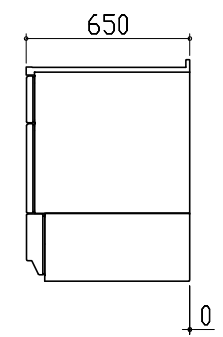
■機器類電源詳細

1	大型背面収納用電源	15A-100V・コト`必要長さ1m	9
---	-----------	--------------------	---



ユーティリティシンクE給水排水配管例図	シンク下食器洗い乾燥機 配管例図	センサー水栓 電気配線例図																			
<p>給水給湯壁出し配管の場合 止水栓位置にアングル止水栓を取り付けてください。 (止水栓は別途)</p> <p>シャワーホース (ハンドシャワー水栓の場合)</p> <p>止水栓</p> <p>480</p> <p>100 90 80</p>	<p>床立上げの配管例</p> <p>水栓へ</p> <p>① ②</p> <p>止水栓</p> <p>食洗へ</p> <p>床から 480</p> <p>100 60</p> <p>壁出しの配管例</p> <p>水栓へ</p> <p>① ②</p> <p>止水栓</p> <p>奥壁より 50</p> <p>30以上</p> <p>100 60</p> <p>アングル型止水栓</p> <p>■必要部材 ①止水栓 ②片ナットチーズ (給湯の場合は耐熱配管) *水栓の給水(湯)管より分岐しますので、食器洗い乾燥機専用の給水(湯)管は不要です。 *必要部材は建築側用意となります。</p> <p>■必要部材 ①HT20 ②エルボ (耐熱塩ビ使用のこと) *必要部材は建築側用意となります。</p>	<p>シンクキャビネット点検口の後壁もしくは底板排水口の下部背壁に 15A-125Vコンセントを設けてください。</p> <p>240</p> <p>380</p> <p>267</p> <p>コンセント位置/点検口の背壁 (15A-125V埋込)</p> <p>コンセント位置/配管口の下の後壁 (15A-125V露出/埋込)</p> <p>注) コンセントは、給・排水工事を避けて設置してください。</p>																			
<p>電気配線例図</p>	<p>シンク下食器洗い乾燥機 電気配線例図</p>	<p>レンジフード 詳細図</p>																			
<p><CS-T34BFRT></p> <p>背面に壁の無いプランの場合は、下表に従い配線を引き込んでください。</p> <table border="1"> <thead> <tr> <th>プランタイプ</th> <th>横壁</th> <th>床</th> </tr> </thead> <tbody> <tr> <td>フラット対面プラン (ワイド/スリムタイプ)</td> <td>×</td> <td>○</td> </tr> <tr> <td>アイランド対面</td> <td>×</td> <td>○</td> </tr> <tr> <td>フラット対面プラン (フル引戸収納タイプ)</td> <td>×</td> <td>○</td> </tr> <tr> <td>マルチ収納対面プランI型 (ホローパネル/オフタイプ)</td> <td>×</td> <td>○</td> </tr> </tbody> </table> <p>※推奨コンセント パナソニック製: WK36301B(露出型) WK3630(露出型)</p> <p>左勝手の場合、 右勝手は左右対称。</p> <p>650</p> <p>148</p> <p>500</p> <p>150 150</p> <p>201.7</p> <p>配線床出し位置</p> <p>キャビネットセンター コンセント設置位置 電源引き込み位置</p> <p>キャビネットセンター コンセント設置位置 電源引き込み位置</p> <p>30A-250VⓈ (单相)200V</p> <p>天板高さ850</p> <p>745</p> <p>201</p> <p>天板高さ850</p> <p>745</p> <p>201</p>	プランタイプ	横壁	床	フラット対面プラン (ワイド/スリムタイプ)	×	○	アイランド対面	×	○	フラット対面プラン (フル引戸収納タイプ)	×	○	マルチ収納対面プランI型 (ホローパネル/オフタイプ)	×	○	<p>電源は100V15A以上の専用回路を 設けてください。</p> <table border="1"> <thead> <tr> <th>品番</th> <th>消費電力</th> </tr> </thead> <tbody> <tr> <td>EW-45L1SMTA</td> <td>838W</td> </tr> </tbody> </table> <p>※本体を設置する場所の背壁(図の斜線部)に給・排水工事を避けて125V、15Aのアースターミナル付埋込みコンセントを設け、これに電源電線、アース線を配線してください。</p> <p>配管口</p> <p>食器洗い乾燥機</p> <p>コンセント位置/配管口の下の後壁 (15A-125Vアース端子付埋込)</p>	品番	消費電力	EW-45L1SMTA	838W	<p><CVRAS-E902TAD></p> <p>★対応ダクトカバー DK80A-CVRA</p> <p>実際の排気用接続部品の開口部寸法はφ148です。 下記部品は現地手配部品となります。 ○吊りボルト(M10~12) ○フッシャー類 ○ナット</p> <p>320</p> <p>370</p> <p>吊りボルト固定木 下記詳細図を参照</p> <p>吊りボルト4本</p> <p>天井開口 (390)</p> <p>天井補強材 (60×60以上) 野縁等に固定のこと</p> <p>天井面 (天井板)</p> <p>電源コンセント</p> <p>上方排気口位置 70 111.5</p> <p>ダクト (φ150)</p> <p>70</p> <p>153</p> <p>370 (吊りボルト位置)</p> <p>700~800</p> <p>320</p> <p>電源コード: 1.3m</p> <p>440</p> <p>406</p> <p>460</p> <p>433</p> <p>吊りボルト(M10~12) ナット スプリングフッシャー フッシャー</p> <p>吊りボルト固定木 (90×90以上) 梁等に固定のこと 注: 耐荷重200kg/本以上</p> <p>455 (吊りボルト位置)</p> <p>80</p> <p>405</p> <p>900</p> <p>45</p> <p>598</p> <p>700~800</p> <p>750</p>
プランタイプ	横壁	床																			
フラット対面プラン (ワイド/スリムタイプ)	×	○																			
アイランド対面	×	○																			
フラット対面プラン (フル引戸収納タイプ)	×	○																			
マルチ収納対面プランI型 (ホローパネル/オフタイプ)	×	○																			
品番	消費電力																				
EW-45L1SMTA	838W																				
<p>Takara standard タカラスタンダード株式会社</p>	<p>現場名称: 静岡-新浜松SR SK◎様邸 現場番号: C0815609 浜松営業所</p>	<p>ホーローシステムキッチン LEMURE レミュー プラン番号: 2303E-1909-0288T 担当営業: 中島</p>	<p>詳細図 1 作成日: 2020年4月17日 担当アドバイザー: 藤井</p>	<p>縮尺: FREE</p>																	

< 詳細図 2 >

<p>ホーローフル引戸(家電右側) 電気配線参考図</p> <p>電源は100V15A以上の専用回路を設けてください。</p>  <p>注) () 寸法は間口1200の場合を示す。</p>	<p>キャビネット引出寸法 詳細図</p> <p>【シンクキャビネット】</p> 	<p>キャビネット引出寸法 詳細図</p> <p>【コンロキャビネット】</p> 
<p>横引配管有効寸法 詳細図</p> <p>【調理キャビネット】</p> <p>▨ : 配管スペース</p> <p>足元スライドたっぷり収納タイプ</p>  <p>※横引配管スペースなし</p>	<p>キャビネット引出寸法 詳細図</p> <p>【調理キャビネット】</p> 