

ホーローシステムキッチン 御見積書

御名前 和歌山-紀南SR SK11 様

業者 様

商品名 LEMURE レミュー

作成日 2022年9月12日
プラン番号 5305B-2209-0207T
現場番号 C3735452

タカスタンダード株式会社
紀南営業所
和歌山県田辺市新庄町1564番16号
TEL 0739-25-0832 / FAX 0739-25-0935

紀南ショールーム
TEL 0739-25-4553 / FAX 0739-25-4585

商品
御見積金額 **¥1,757,100 (税込 ¥1,932,810)**

()内の価格は税込価格<税率10%>を表示しています。

(参考) 別途 商品組付費 ¥178,000 (税込 ¥195,800)

商品御見積金額には商品組付費は含まれておりません。
商品組付費は現場の状況により変動する事があります。
又、給水・給湯・ガス・ダクト・電気等の接続工事は含まれておりません。

担当営業	担当アドバイザー	プラン作成者

備考

御見積仕様

(キッチン)

キッチン本体サイズ	L型255cm × 165cm
天板高さ	85cm
扉カラー	シルキーウッドグレージュ
キッチンパネル	なし
引手タイプ	レール引手タイプ
ワークトップ材質	アクリル人造大理石
カラー	グレースホワイト
水栓	浄水器内蔵ハンドシャワ-水栓
食器洗い乾燥機	なし
加熱機器	IHヒーター
レンジ機器	なし
ガス種	LPG
周波数	60Hz

御確認事項

納期は、商品によって異なりますので、ご確認下さい。
受注生産品は、2週間・3週間・1ヶ月程度かかるものもあります。
商品の仕様・価格等につきましては予告なく変更する事がありますので、
ご購入の際には弊社支店営業所等へよくご確認下さるようお願い致します。
この御見積書の有効期限は30日間です。

--	--

No.*

御名前 和歌山-紀南SR SK11

様

現場番号	C3735452	プラン番号	5305B-2209-0207T	作成日	2022/9/12
------	----------	-------	------------------	-----	-----------

御見積明細 キッチン

NO	商品名	仕様	品番	数量	単価	金額
1	人造大理石ワークトップ	家事らくシンク(ホワイト)	VMS才255 PARK	1	193,000	193,000
2	人造大理石ワークトップ		VMG 165 -RK	1	74,500	74,500
3	シンクキャビネット	足元スライド、フロントポケット、うちにもホ-ロ-トレイ	F-RNVM120PR5(LCT E	1	248,000	248,000
4	コーナー調理台キャビネット	ワゴン収納用	F-CW-Y090 -5(L)	1	56,000	56,000
	ワゴン	コーナー調理台キャビネット用	CW-5(LCT)	1	77,000	77,000
5	調理台キャビネット	足元スライド(3段引出、ホ-ロ-インナー-ケース)	F-TFVM045V-5(LCT E	1	113,000	113,000
6	コンロ用キャビネット	足元スライド	F-KTVM075GL5(LCT E	1	111,500	111,500
7	浄水器内蔵ハンドシャワー水栓	エコタイプ、11物質除去	TJS-SP20E	1	37,500	37,500
8	電気加熱機器	IHヒーター両面焼き(シルバー-色)	CS-T316VSRT	1	191,000	191,000
	【ベースキャビネット小計】			9		1,101,500
9	ウォールキャビネット	コーナー用、昇降タイプ、耐震ラッチ付	W-MC A060SRP(LCT J	1	88,000	88,000
10	電動昇降吊戸棚	乾燥タイプ	KEL-C090D36	1	148,000	148,000
11	ウォールキャビネット	アイラックタイプ用、耐震ラッチ付	W-MR A030ZRP(LCT J	1	28,500	28,500
	アイラック	Lタイプ	SDL-30L-H	1	22,500	22,500
	アイラック用前面パネル	扉色対応用	P-SDL30(CT)	1	5,400	5,400
12	ウォールキャビネット	耐震ラッチ付	W-M A060 RP(LCT J	1	32,500	32,500
13	ウォールキャビネット	耐震ラッチ付	W-M A045 LP(LCT J	1	30,500	30,500
14	アイラック		SDL-60-H	1	23,500	23,500
	アイラック用前面パネル	扉色対応用	P-SDL60(CT)	1	6,200	6,200
15	アイラック		SDL-45-H	1	22,000	22,000
	アイラック用前面パネル	扉色対応用	P-SDL45(CT)	1	5,800	5,800
16	アイラック用アルミカバー	レンジフード横用	SDLガワガバ-L-H	1	2,000	2,000
17	アイラック用飾りパネル	コーナー用	P-SDLC-H	1	11,500	11,500
	アイラック用前面パネル	扉色対応用	P-SDL30(CT)	1	5,400	5,400
18	レンジフード(本体)	シロッコファン	VRAS-E752ADL	1	101,500	101,500
	レンジフード用前面パネル	扉同色	VZP-75-655H(CT)	1	9,500	9,500
19	エンドパネル		VEP-655H(CT)	1	9,000	9,000
20	リモコン		RHリモコン-2	1	2,000	2,000
21	エンドパネル	奥行65cmキャビネット-トル下台用	EP-XN-85 (LCT E	2	12,500	25,000
22	エンドパネル	ウォールミドル、電動昇降、VUSVDS用	EP-WM (LCT E	1	9,000	9,000
23	どこでもラック(アルミタイプ)	レードル掛け	MGD-KH(V)	1	5,000	5,000

御名前 和歌山-紀南SR SK11

様

現場番号	C3735452	プラン番号	5305B-2209-0207T	作成日	2022/9/12
------	----------	-------	------------------	-----	-----------

御見積明細 キッチン

NO	商品名	仕様	品番	数量	単価	金額
24	どこでもラック(アルミタイプ)	小物置き	MGD-KR(V)	1	5,000	5,000
25	どこでもラック(スクエアタイプ)	タオルハンガーL、ホワイト	MGSK タオルハンガー-L (W	1	2,500	2,500
	どこでもラック(スクエアタイプ)	アタッチメント(小物トレイ)	MGAK コレトレ-15S (W	1	400	400
	どこでもラック(スクエアタイプ)	アタッチメント(フック)	MGAK フックス (W	1	1,000	1,000
26	スパイスボックス		スパイスボックスT (W	1	1,200	1,200
27	間仕切り名人(デラックスタイプ)	ASタイプ	MGマジキリAS240-320	1	4,900	4,900
28	かくせるホーローボックス	間口75cm用	ヒラクラHS-75N	1	6,900	6,900
29	調理プレート	家事らくシンク用	チョリプレートVE	1	5,000	5,000
30	まな板	家事らくシンク用	マナイトVE	1	6,500	6,500
31	水切りプレート	家事らくシンク用	ミズキリプレートVE	1	5,000	5,000
32	足元引出し下飾り板	グレー	P-DX180S (G1)	2	6,500	13,000
	小計			34		644,200
			MGD-KR(N)	1	5,000	5,000
			MGD-KH(N)	1	5,000	5,000
	部材その他			1	1,400	1,400
キッチン合計				46		¥1,757,100

商品総合計	46	¥1,757,100
-------	----	------------

御見積明細の価格には消費税は含まれておりません。別途消費税が必要となります。

(参考) 別途 商品組付費

キッチン商品組付費

¥178,000 (税込 ¥195,800)

商品組付費は現場の状況により変動する事があります。又、給水・給湯・ガス・ダクト・電気等の接続工事は含まれておりません。

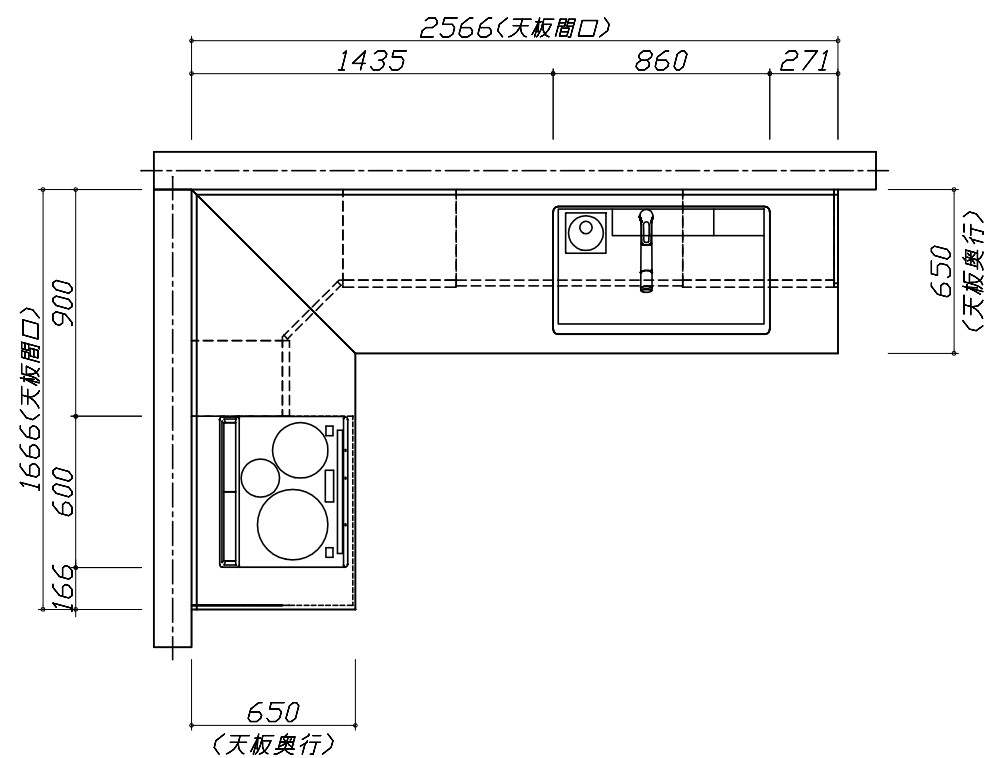
()内の価格は税込価格<税率10%>を表示しています。

■必ずご確認ください。

- ・天井高さ、吊戸棚・レンジフード取付高さをご確認ください。
- ・《 》内寸法は参考寸法です。

■表示記号について

- ・KP：キッチンパネル



Takara standard
タカラスタンダード株式会社

現場名称： 和歌山-紀南SR SK11様邸

現場番号： C3735452

紀南営業所

ホーローシステムキッチン LEMURE レミュー

プラン番号： 5305B-2209-0207T

担当営業：

姿図 1

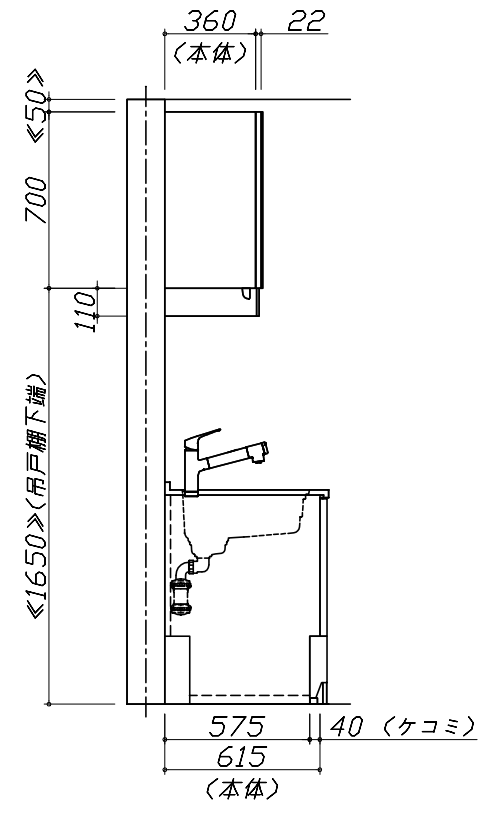
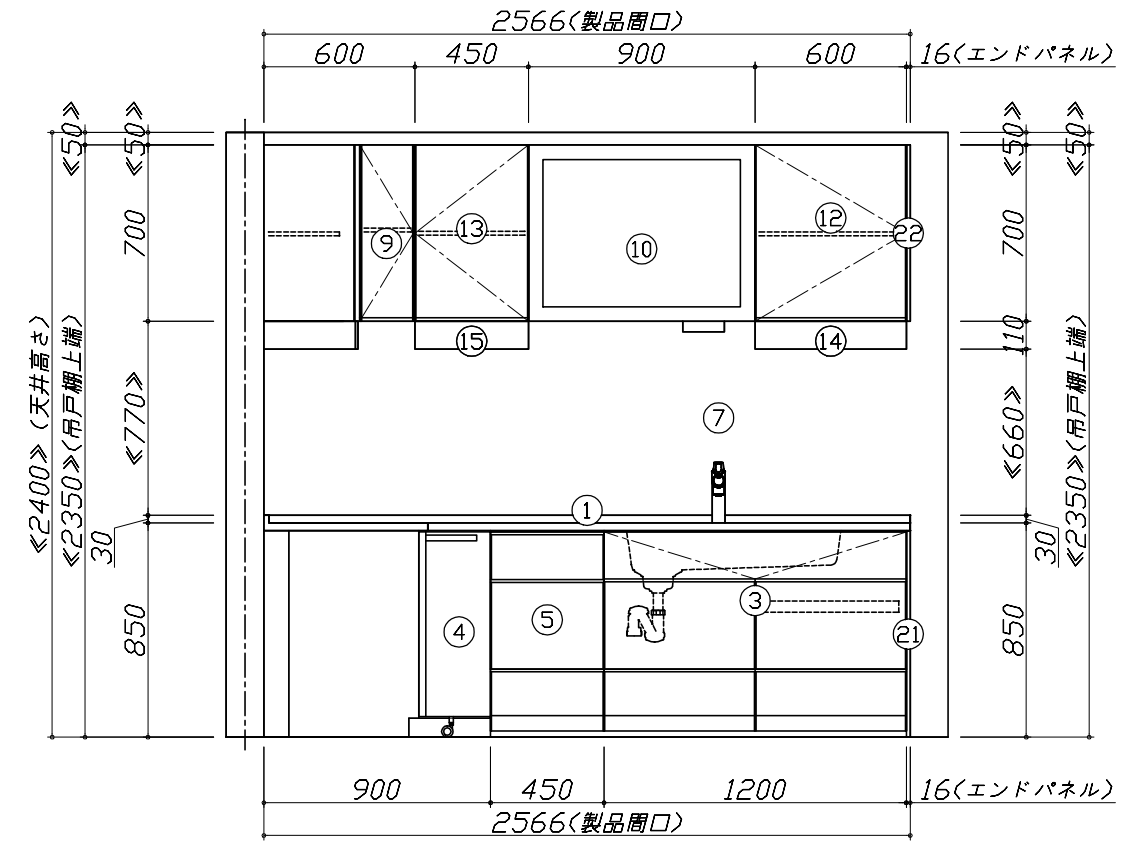
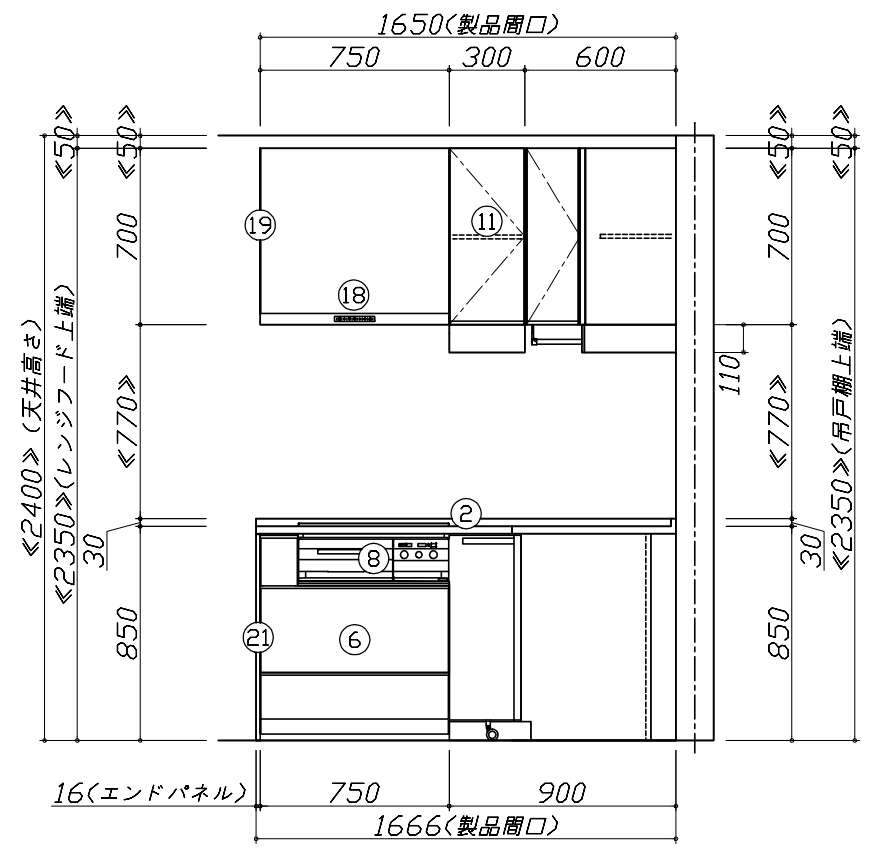
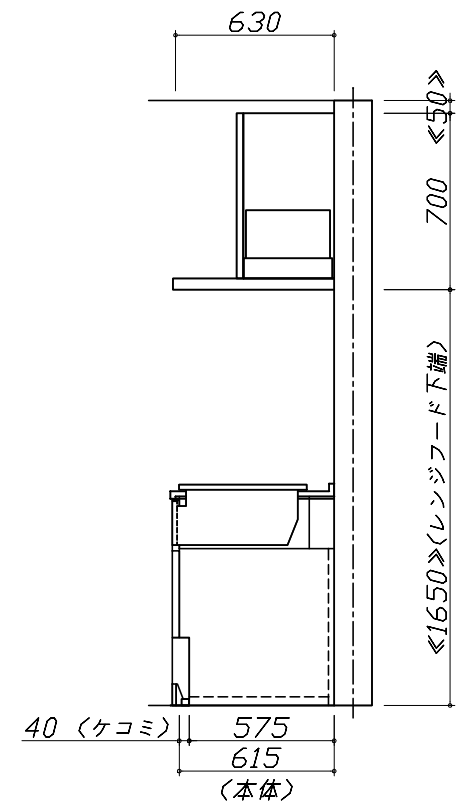
作成日： 2022年9月12日

担当アドバイザー：

縮尺： 1 / 30

縮尺：A3サイズ等倍

- 必ずご確認ください。
 - ・天井高さ、吊戸棚・レンジフード取付高さをご確認ください。
 - ・《 》内寸法は参考寸法です。
- 表示記号について
 - ・KP：キッチンパネル

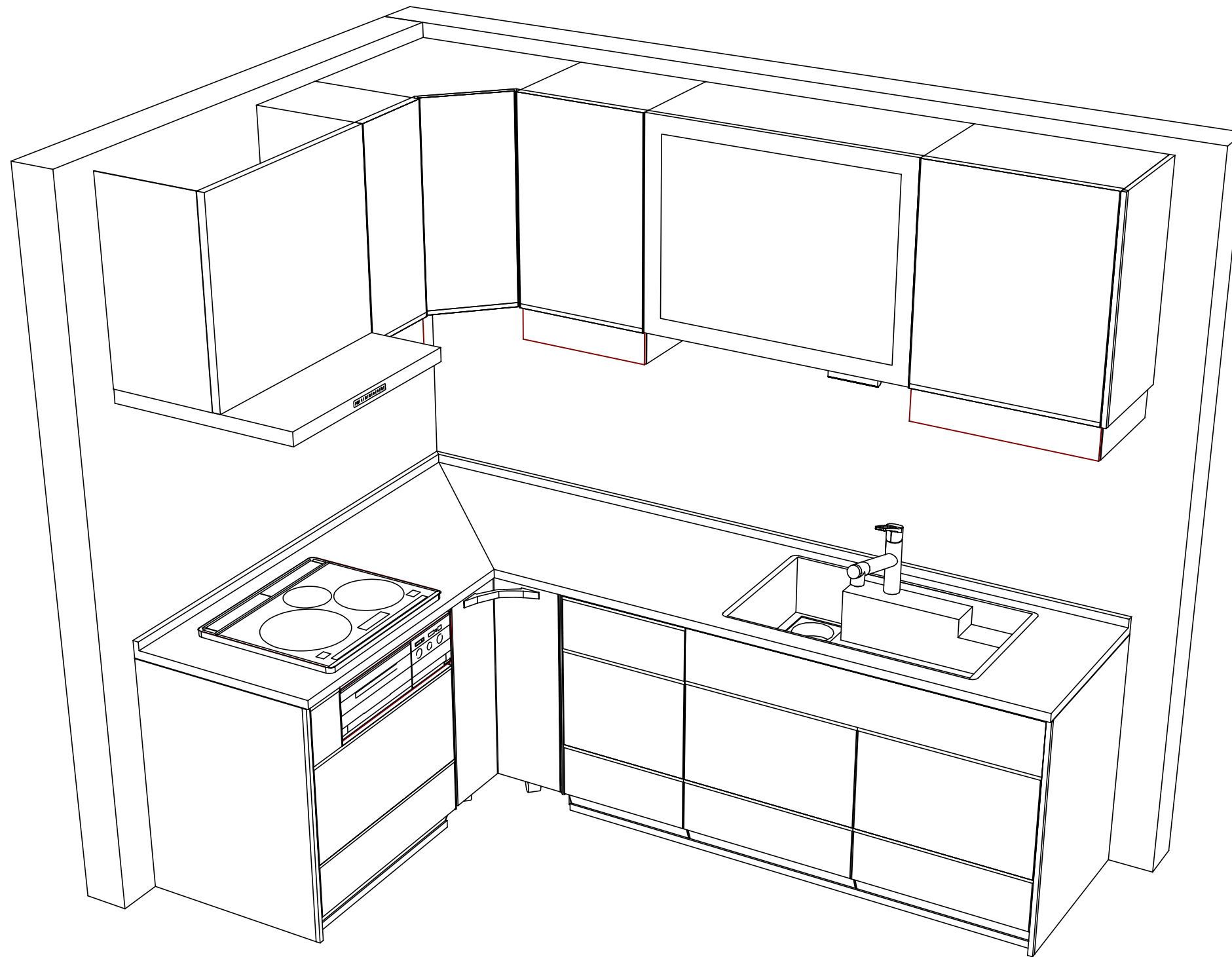


Takara standard
タカラスタンダード株式会社

現場名称： 和歌山-紀南SR SK11様邸
現場番号： C3735452
紀南営業所

ホーローシステムキッチン LEMURE レミュー
プラン番号： 5305B-2209-0207T
担当営業：

姿図 2 縮尺： 1 / 30
作成日： 2022年9月12日
担当アドバイザー：



Takara standard
タカラスタンダード株式会社

現場名称： 和歌山-紀南SR SK11様邸
現場番号： C3735452
紀南営業所

ホーローシステムキッチン LEMURE レミュー
プラン番号： 5305B-2209-0207T
担当営業：

姿図 3
縮尺： 1 / 30
作成日： 2022年9月12日
担当アドバイザー：

縮尺：A3サイズ等倍

■商品仕様概要

商品仕様	商品シリーズ	ホーローシステムキッチン LEMURE レミュー		
	タイプ	足元スライドタイプ		
	扉カラー	シルキーウッドグレージュ		
	引手種類	レバー引手タイプ		
	天板形状・開口	L型255cm×165cm		
		-		
	奥行	65cm		
	天板高さ	85cm		
	キッチンパネル	-		
	キッチンパネルカラー	なし		
見切り・エッジ材	-			

■商品仕様書（キッチン側）

品目	仕様			備考
天板	材質	アクリル人造大理石	色 グレースホワイト	
	シンク	アクリル人造大理石シンク（家事らく）	色 ホワイト	
	部品	-		
		ミッドリフトVE		
		-		
リフトVE				
下台	本体	ホーロー製	色 ホワイト	
	底板	ホーロー製		
	引出し	ホーロー製		
	レール・丁番	ソフトクローズレール		
	部品(標準)	フロントポケット、引出用サイドカバー、かくせるホーローボックス		
	部品(オプション)	ホーローインナーケース、うちにもホーロートレイ		
設備仕様（下台）	水栓1	TJS-SP20E		
	水栓2	-		
	食器洗い乾燥機	-		
	加熱機器(本体)	CS-T316VSRT	色 シルバー	250V-30A（单相200Vコンセント）
	加熱機器(トッププレート)	ガラストップ	色 シルバー	
吊戸棚	加熱機器(レンジ)	-		
	本体	化粧ボード	色 ホワイト	
	耐震ラッチ	有		
レンジフード	部品	棚板		
	品名	VRAS-E752ADL	色 ステンレス	125V-15A（2芯コンセント）
	ファン仕様	シロッコファン（排気タイプ）		
	部品	-		
		RHリフト2		
設備仕様（上台）	照明ユニット	-		
	アイラック	有		
	電動昇降吊戸棚	KEL-C090D36		100V
	昇降棚	-		
エンドパネル	材質	ホーロー製	色 シルキーウッドグレージュ	
		-		
		-		
		-		
天井幕板	品名	-		

■商品仕様書（周辺収納側）

品目	仕様		備考
周辺仕様	周辺扉カラー	-	
	周辺引手タイプ	-	
	キッチンパネル	-	
ツールユニット	本体	-	
	底板	-	
	引出し	-	
	レール	-	
	丁番	-	
	耐震ラッチ	-	
カウンターユニット	部品	-	
	本体	-	
	底板	-	
家電収納	レール	-	
	丁番	-	
	本体	-	
周辺カウンター	部品	-	
	材質	-	
吊戸棚	本体	-	
	耐震ラッチ	-	
	部品	-	
設備仕様（上台）	アイラック	-	
エンドパネル	材質	-	
		-	
天井幕板	品名	-	

■必ずご確認ください。

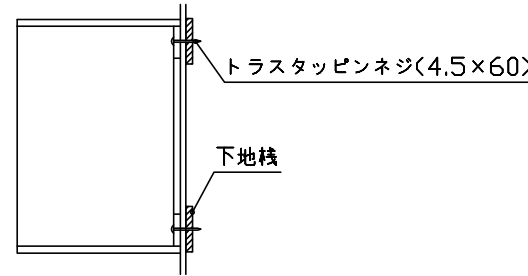
- ・天井高さ、吊戸棚・レンジフード取付高さをご確認ください。
- ・《 》内寸法は参考寸法です。

■設備図の見方、表示記号について

- ・寸法はキッチンパネル厚みとクリア寸法を含んでいません。
- ・KP：キッチンパネル

■吊戸棚取付注意事項

- 吊戸棚の取付は、必ず商品同梱の専用ネジ（トラスタッピンネジ4.5×60）を使用してください。
- 固定下地は固定位置を中心に幅100mm以上、厚み12mm以上の十分な強度を持つ合板をお願いします。



■必ずお読みください

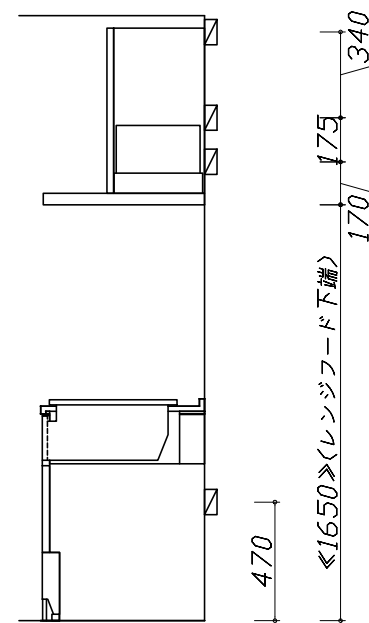
1)以下の工事・部材は別途ご用意ください。

- ・周囲躯体、仕上げ、取付用下地工事
- ・ダクト工事、壁面開口、屋外化粧カバー取付等
- ・給排水配管、電気配線、ガス配管及び接続工事

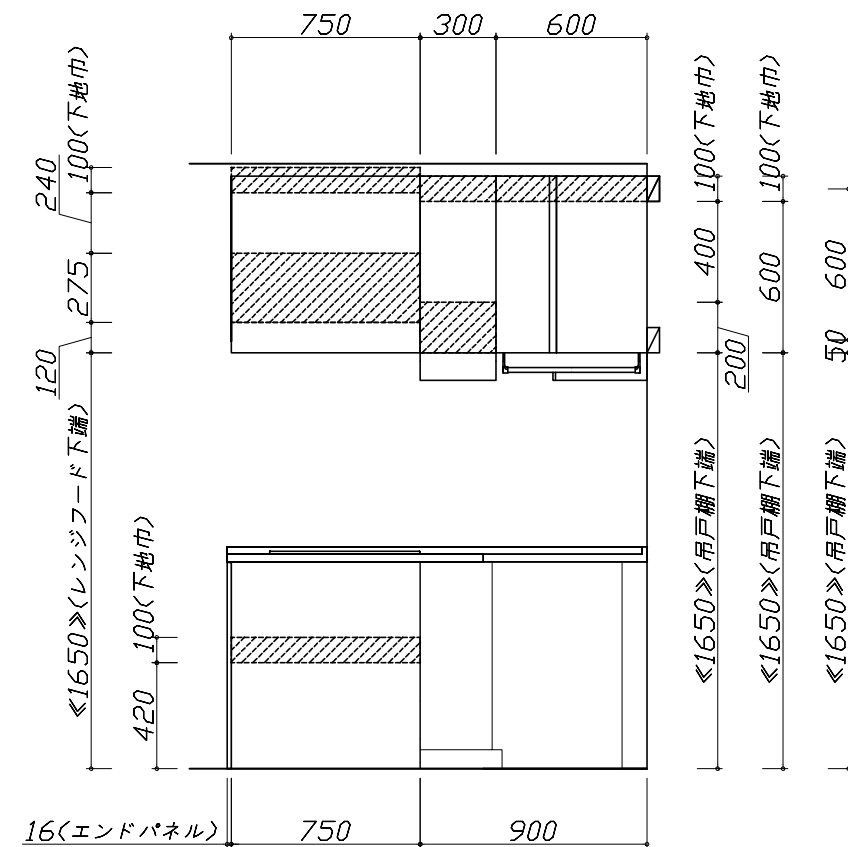
2)本体の取付以外の関連工事は法的有資格者による工事が必要になります。

- ・大工工事、電気工事、ガス配管工事、管工事、建具工事等

3)キッチンパネルを設置する壁面下地は、プラスターボード仕上げをお願いします。



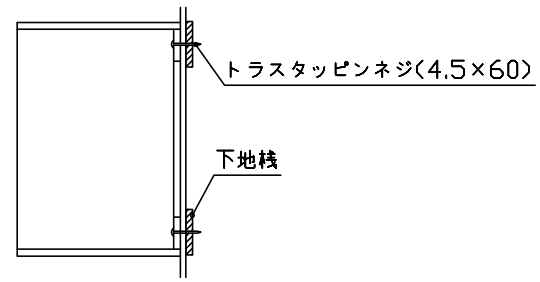
固定下地位置



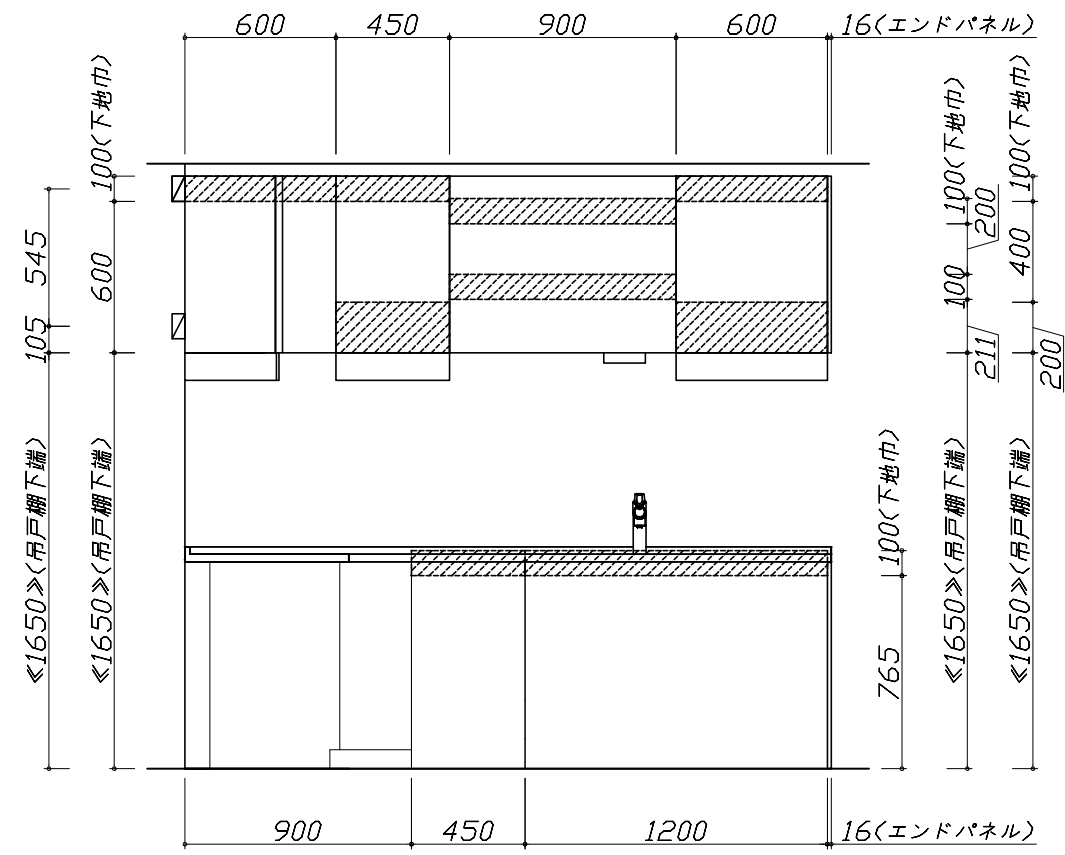
固定下地位置

- 必ずご確認ください。
 - ・天井高さ、吊戸棚・レンジフード取付高さをご確認ください。
 - ・《 》内寸法は参考寸法です。
- 設備図の見方、表示記号について
 - ・寸法はキッチンパネル厚みとクリア寸法を含んでいません。
 - ・KP：キッチンパネル

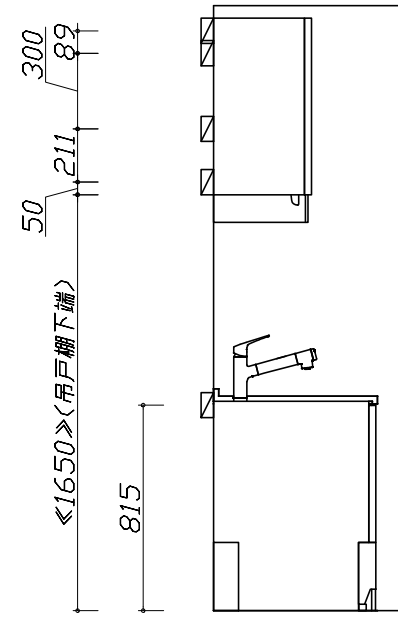
- 吊戸棚取付注意事項
 - 吊戸棚の取付は、必ず商品同梱の専用ネジ（トラスタッピンネジ4.5×60）を使用してください。
 - 固定下地は固定位置を中心に幅100mm以上、厚み12mm以上の十分な強度を持つ合板をお願いします。



- 必ずお読みください
 - 1)以下の工事・部材は別途ご用意ください。
 - ・周囲躯体、仕上げ、取付用下地工事
 - ・ダクト工事、壁面開口、屋外化粧カバー取付等
 - ・給排水配管、電気配線、ガス配管及び接続工事
 - 2)本体の取付以外の関連工事は法的有資格者による工事が必要になります。
 - ・大工工事、電気工事、ガス配管工事、管工事、建具工事等
 - 3)キッチンパネルを設置する壁面下地は、プラスターボード仕上げをお願いします。



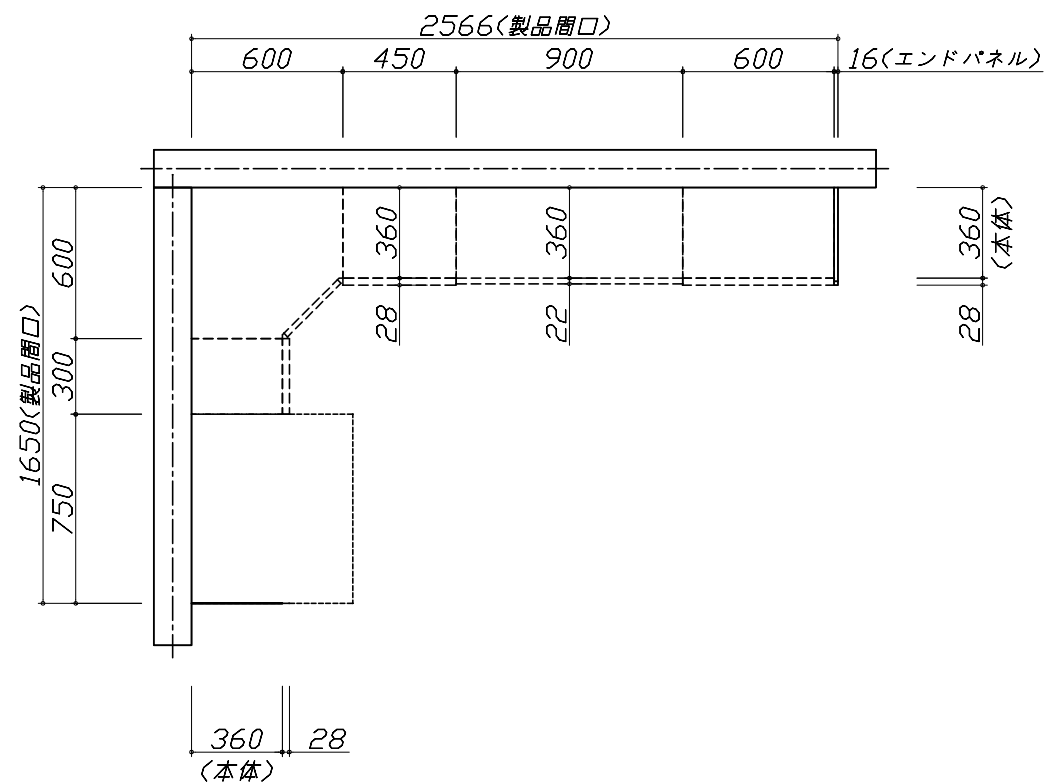
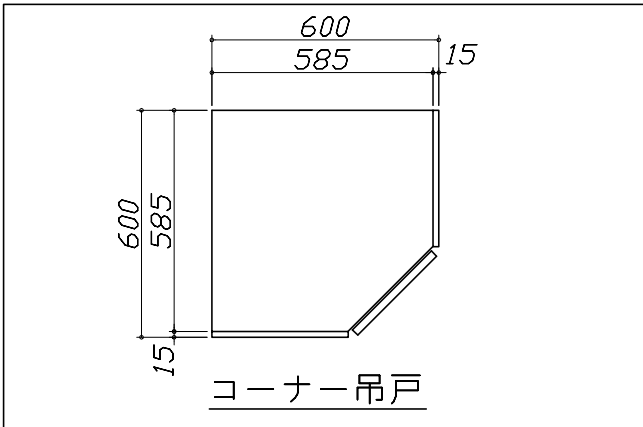
固定下地位置



固定下地位置

現場名称： 和歌山-紀南SR SK11様邸	ホーローシステムキッチン LEMURE レミュー	下地図 2	縮尺： 1 / 30
現場番号： C3735452	プラン番号： 5305B-2209-0207T	作成日： 2022年9月12日	
紀南営業所	担当営業：	担当アドバイザー：	

- 必ずご確認ください。
 - ・天井高さ、吊戸棚・レンジフード取付高さをご確認ください。
 - ・《 》内寸法は参考寸法です。
- 設備図の見方、表示記号について
 - ・寸法はキッチンパネル厚みとクリア寸法を含んでいません。
 - ・KP：キッチンパネル



上台伏せ図

■必ずご確認ください。

- ・天井高さ、吊戸棚・レンジフード取付高さをご確認ください。
- ・《 》内寸法は参考寸法です。

■設備図の見方、表示記号について

- ・寸法はキッチンパネル厚みとクリア寸法を含んでいません。

- ・KP：キッチンパネル

■設備記号

記号	記号の意味	記号	記号の意味
○	給水位置	⊖	コンセント位置
●	給湯位置	⊖E	アース付コンセント位置
⊘	排水位置	⊖ET	アースターミナル付コンセント位置
⊙	ガス配管位置	㍻	電源取出位置
⊕	電源位置		

□ : 点検口

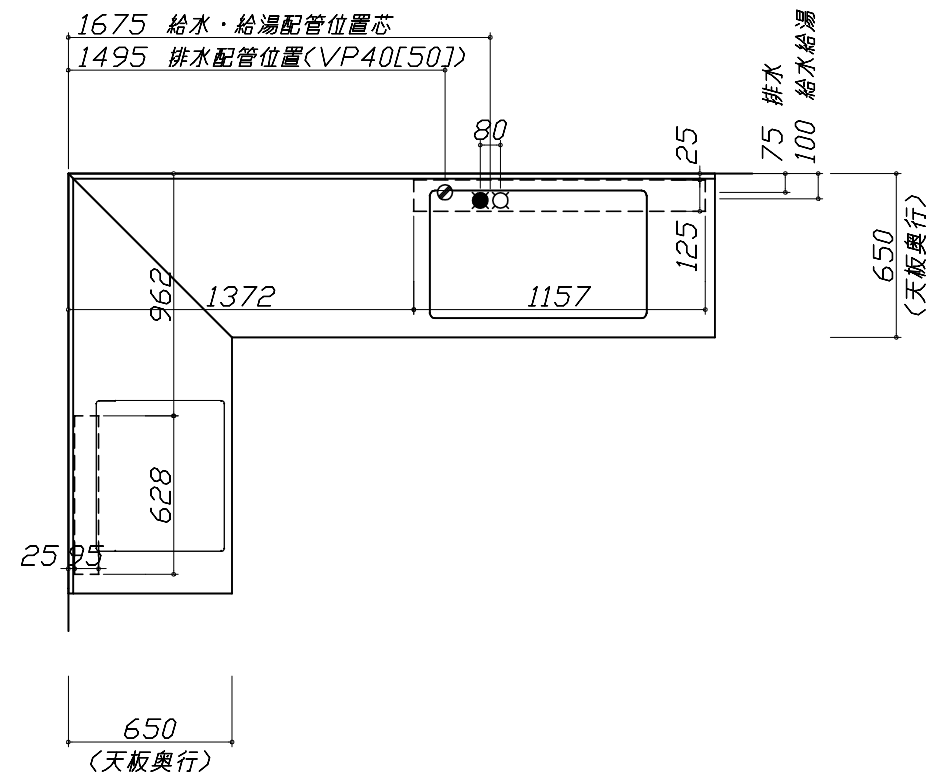
■必ずお読みください

1)以下の工事・部材は別途ご用意ください。

- ・周囲躯体、仕上げ、取付用下地工事
- ・ダクト工事、壁面開口、屋外化粧カバー取付等
- ・給排水配管、電気配線、ガス配管及び接続工事

2)本体の取付以外の関連工事は法的有資格者による工事がようになります。

- ・大工工事、電気工事、ガス配管工事、管工事、建具工事等



- 必ずご確認ください。
 - ・天井高さ、吊戸棚・レンジフード取付高さをご確認ください。
 - ・《 》内寸法は参考寸法です。
- 設備図の見方、表示記号について
 - ・寸法はキッチンパネル厚みとクリア寸法を含んでいません。
 - ・KP：キッチンパネル

■設備記号

記号	記号の意味	記号	記号の意味
○	給水位置	⊖	コンセント位置
●	給湯位置	⊖E	アース付コンセント位置
⊘	排水位置	⊖ET	アース・ミナル付コンセント位置
⊙	ガス配管位置	㍻	電源取出位置
⊕	電源位置		

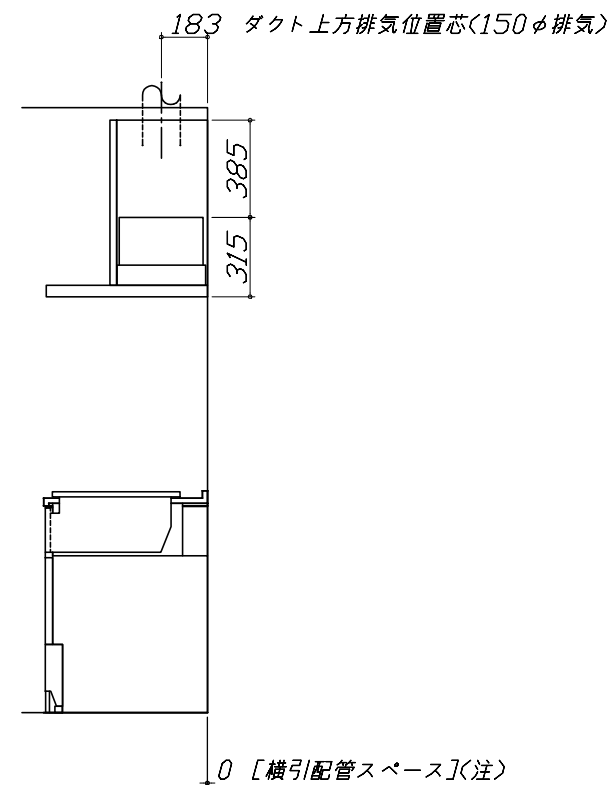
[- - -]：点検口

- 必ずお読みください
 - 以下の工事・部材は別途ご用意ください。
 - ・周囲躯体、仕上げ、取付用下地工事
 - ・ダクト工事、壁面開口、屋外化粧カバー取付等
 - ・給排水配管、電気配線、ガス配管及び接続工事
 - 本体の取付以外の関連工事は法的有資格者による工事が必要になります。
 - ・大工工事、電気工事、ガス配管工事、管工事、建具工事等

■機器類電源詳細

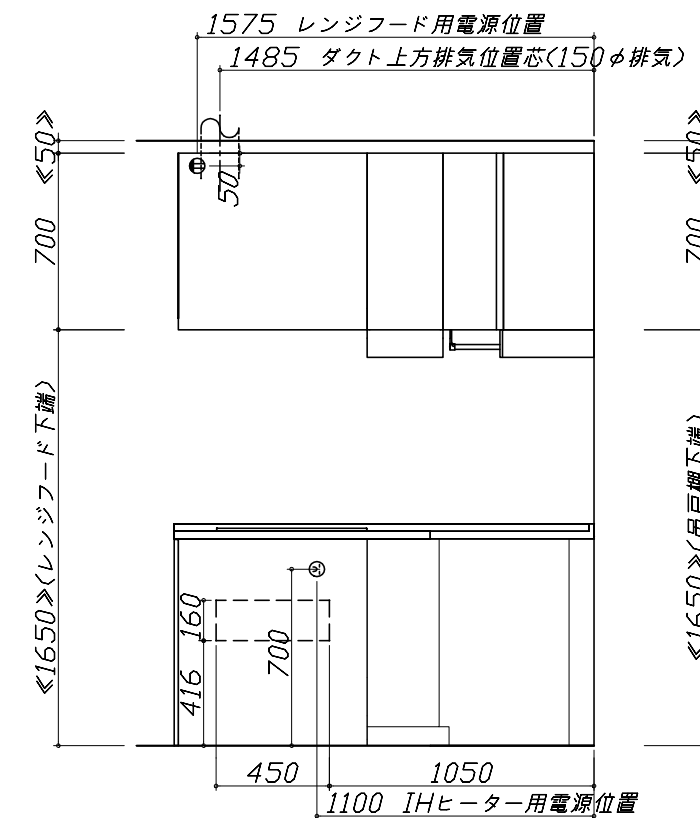
1	レンジフード用電源	15A-125V 埋込コンセント 消費電力145W	⊖
2	IHヒーター用電源	30A-250V 単相200Vコンセント 消費電力5800W	⊕

※ダクト配管可能範囲は詳細図参照



(注)

たっぷり収納タイプ
横引配管スペース無し



Takara standard
タカラスタンダード株式会社

現場名称： 和歌山-紀南SR SK11様邸
現場番号： C3735452
紀南営業所

ホーローシステムキッチン LEMURE レミュー
プラン番号： 5305B-2209-0207T
担当営業：

設備図 2 縮尺： 1 / 30
作成日： 2022年9月12日
担当アドバイザー：

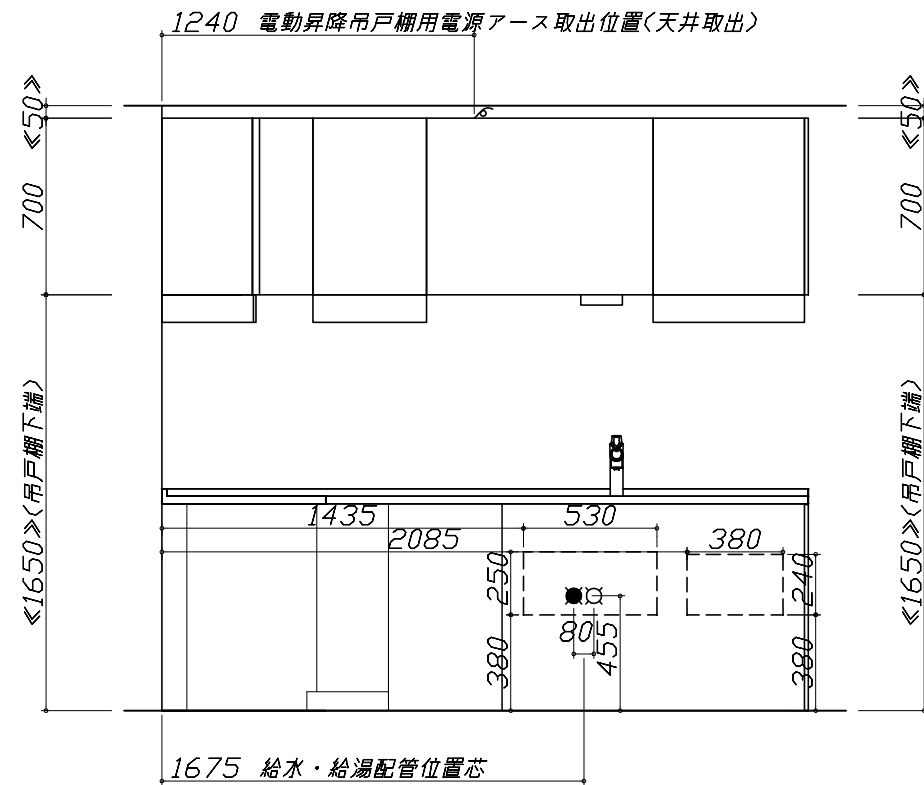
縮尺：A3サイズ等倍

- 必ずご確認ください。
 - ・天井高さ、吊戸棚・レンジフード取付高さをご確認ください。
 - ・《 》内寸法は参考寸法です。
- 設備図の見方、表示記号について
 - ・寸法はキッチンパネル厚みとクリア寸法を含んでいません。
 - ・KP：キッチンパネル

■設備記号

記号	記号の意味	記号	記号の意味
○	給水位置	⊖	コンセント位置
●	給湯位置	⊖E	アース付コンセント位置
⊘	排水位置	⊖ET	アースターミナル付コンセント位置
⊙	ガス配管位置	g	電源取出位置
⊕	電源位置		

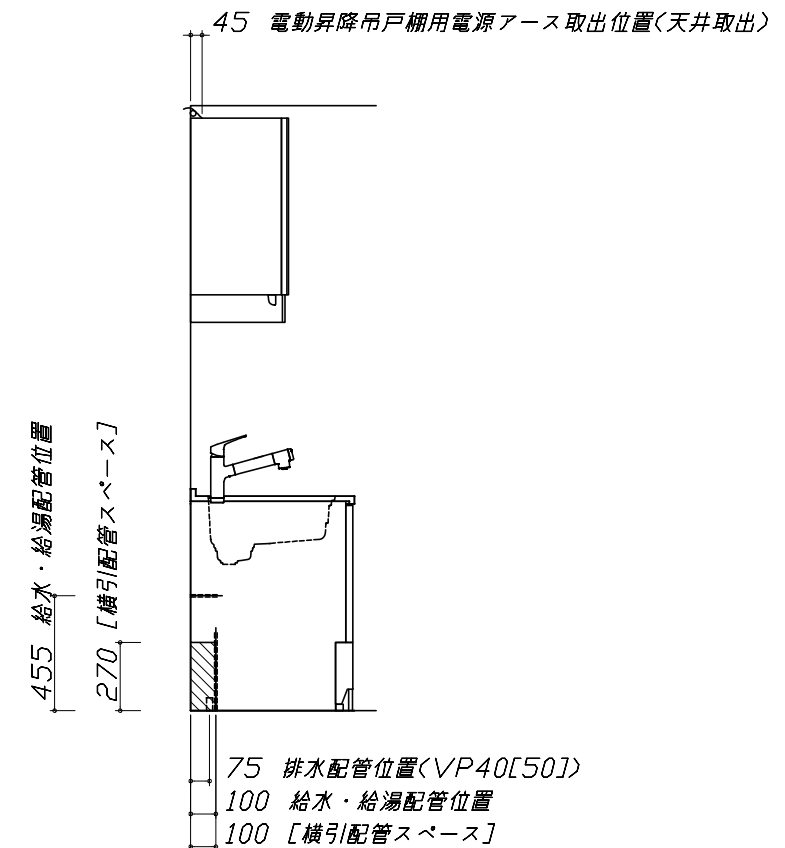
[- - -]：点検口



- 必ずお読みください
 - 以下の工事・部材は別途ご用意ください。
 - ・周囲躯体、仕上げ、取付用下地工事
 - ・ダクト工事、壁面開口、屋外化粧カバー取付等
 - ・給排水配管、電気配線、ガス配管及び接続工事
 - 本体の取付以外の関連工事は法的有資格者による工事に必要になります。
 - ・大工工事、電気工事、ガス配管工事、管工事、建具工事等

■機器類電源詳細

1	電動昇降吊戸棚用電源アース	100V・コト、必要長さ1m	g
---	---------------	----------------	---



Takara standard
タカラスタンダード株式会社

現場名称： 和歌山-紀南SR SK11様邸
現場番号： C3735452
紀南営業所

ホーローシステムキッチン LEMURE レミュー
プラン番号： 5305B-2209-0207T
担当営業：

設備図 3
縮尺： 1 / 30
作成日： 2022年9月12日
担当アドバイザー：

縮尺：A3サイズ等倍

家事らくシンク給水排水配管例図

給水給湯壁出し配管の場合
止水栓位置にアングル止水栓を取り付けてください。
(止水栓は別途)

管工事

シャワーホース
(ハンドシャワー水栓の場合)

止水栓

455

80 90

370

レンジフード詳細図

<VRAS-E752 L 排気>

ホーロー前面パネルタイプ

後方および左右排気口位置はVMH丸アケ金具L使用時の寸法です。
アルミダクト使用時の排気位置はダクト配管可能範囲を参照ください。
実際の排気用接続部品の開口部寸法はφ148です。

183

210

VMH丸アケ金具L使用時
左右排気口位置

電源コード
1.3m

388

183 28.7

VMH丸アケ金具L使用時
後方排気口位置

本体取付用孔
3箇所

345

170

210

95

634.5

699.5

20

フード取付用
ダルマ孔
2箇所

65

482

680

750

315 95

270

207

45

208

630

消費電力: 145W

横引配管有効寸法 詳細図

【調理キャビネット】

▨ : 配管スペース

足元スライドたっぷり収納タイプ

650

0

※横引配管スペースなし

電気配線例図

<CS-T316VSRト>

電源は200V30A以上の専用回路を設けてください。

電気工事

598

218.5

188.5

346.5

509

55

130 165

30A-250VⓈ
(単相)200V

150~250

天板高さ850

695~705

155~145

左勝手の場合、
右勝手は左右対称。

配線横壁出し位置

100

650

740

配線床出し位置

背面に壁の無いプランの場合は、
下表に従い配線を引き込んでください。

プランタイプ	横壁	床
フラット対面プラン(スリムタイプ)		
フラット対面プラン (ワイドタイプ背面収納無)	○	○
アイランド対面	×	○
フラット対面プラン (ワイドタイプ背面収納有)		
フラット対面プラン (フル引戸収納タイプ)	○	×
マルチ収納対面プランI型 (ホーローパネル/オープンタイプ)		

消費電力: 5800W

レンジフード詳細図 ダクト配管可能範囲

<VRAS 風圧シャッター L 排気>

管工事

50 650 50

310

上方排気可能範囲(天井)

上方排気

右排気可能範囲(右壁)

310

380

320

側方排気(右側)

後方排気可能範囲(後壁)

50 650 50

700

420 280

15

370

750

後方排気

側方排気(左側)

注)

- 本図はアルミダクトφ150を使用した場合の配管可能範囲である。
断熱材を取付ける場合は厚みを考慮すること。
- リフォーム時など、既設の壁排気口を利用する場合、P変換アタッチメント(別売)を使用すること。

キャビネット引出寸法 詳細図

【シンクキャビネット】

418

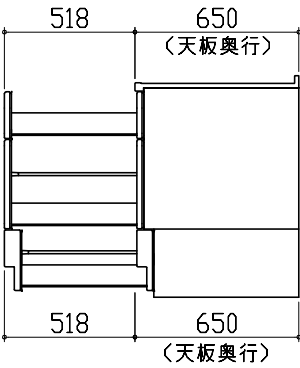
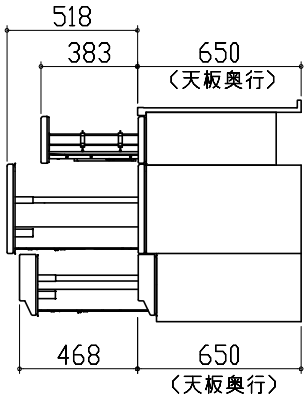
650

(天板奥行)

368

650

(天板奥行)

<p>キャビネット引出寸法 詳細図</p>				
<p>【調理キャビネット】</p>				
				
<p>キャビネット引出寸法 詳細図</p>				
<p>【コンロキャビネット】</p>				
				
<p>Takara standard タカラスタンダード株式会社</p>	<p>現場名称： 和歌山-紀南SR SK11様邸</p>	<p>ホーローシステムキッチン LEMURE レミュー</p>	<p>詳細図 2</p>	<p>縮尺： FREE</p>
	<p>現場番号： C3735452</p>	<p>プラン番号： 5305B-2209-0207T</p>	<p>作成日： 2022年9月12日</p>	
	<p>紀南営業所</p>	<p>担当営業 :</p>	<p>担当アドバイザー：</p>	