

ホーローシステムキッチン 御見積書

御名前 北陸-福井SR SK8 様

業者 様

商品名 LEMURE レミュー

作成日 2022年8月30日
プラン番号 1605E-2204-0190T
現場番号 C2682897

タカラスタндарт株式会社
福井営業所
福井県福井市問屋町1丁目17
TEL 0776-26-5555 / FAX 0776-26-5573

福井ショールーム
TEL 0776-26-5571 / FAX 0776-26-5579

商品
御見積金額 **¥1,101,200 (税込 ¥1,211,320)**

()内の価格は税込価格<税率10%>を表示しています。

(参考) 別途 商品組付費 ¥159,000 (税込 ¥174,900)

商品御見積金額には商品組付費は含まれておりません。
商品組付費は現場の状況により変動する事があります。
又、給水・給湯・ガス・ダクト・電気等の接続工事は含まれておりません。

担当営業	担当アドバイザー	プラン作成者
8	8	

備考

御見積仕様

(キッチン)

キッチン本体サイズ I型255cm

天板高さ 85cm

扉カラー シルキーウッドベージュ・ブラックモール

キッチンパネル パールホワイト

引手タイプ ステンレスハンドル引手タイプ

ワークトップ材質 アクリル人造大理石

カラー グレースホワイト

水栓 浄水器内蔵ハンドシャワー水栓

食器洗い乾燥機 シンク下設置間口45cmタイプ

加熱機器 60cmハイバナーガラスコートトップガスコンロ

レンジ機器 なし

ガス種 未定

周波数 60Hz

御確認事項

御見積りの商品は受注生産品の為、納期は約2週間程度いただきます。

納入後、訪問による取扱説明が必要な場合は別途費用 ¥10,000にて承ります。

商品の仕様・価格等は予告なく変更する事があります。ご購入の際には、弊社支店

営業所等へお問い合わせ、またはカタログにてよく御確認下さるようお願い致します。

この御見積書の有効期間は30日間です。

No.*

御名前 北陸-福井SR SK8

様

現場番号	C2682897	プラン番号	1605E-2204-0190T	作成日	2022/8/30
------	----------	-------	------------------	-----	-----------

御見積明細 キッチン

NO	商品名	仕様	品番	数量	単価	金額
1	人造大理石ワークトップ	らくエルシンク	VMI7255 1ALW	1	148,000	148,000
2	シンクキャビネット	スライド・シンク下食洗、フロントポケット	F-RRSM105PL5(LCVKL-1	1	172,000	172,000
3	食器洗い乾燥機	引出し式(ブラック色)	EW-45R2BMT	1	102,000	102,000
4	食器洗い乾燥機用前面パネル	扉同色	P-DWM45LL (CVKE-1	1	10,500	10,500
5	調理台キャビネット	足元スライド(3段引出、ホーローインナーケース)	F-TFVM060V-5(LCVKL	1	123,000	123,000
6	コンロ用キャビネット	足元スライド、ミキリ対応	F-KTVM090IR5(LCVKL	1	145,500	145,500
7	浄水器内蔵ハンドシャワー水栓	16物質除去	JK106MN-1NTFT2	1	49,000	49,000
8	ガス加熱機器(ハイバ-ガラスコート)	両面焼き	TN72W60CV	1		
	ガス加熱機器(本体)	ブラック	TN72W60C	1	97,500	97,500
	ガス加熱機器(トッププレート)	クリアパールグレー	TN72-60TP-CV	1	22,000	22,000
【ベースキャビネット小計】				10		869,500
9	レンジフード(本体)	シロッコファン、ブラック、加熱機器連動	VRAE-E902ADL(SQ)N	1	115,500	115,500
	レンジフード用前面パネル	扉同色	VZP-90-655HN(CV)	1	11,000	11,000
10	エンドパネル	扉同色	VEP-655HN(CV)	1	9,500	9,500
11	リモコン		RHリモコン-2	1	2,000	2,000
12	エンドパネル	奥行65cmキャビネット・トル下台用	EP-XN-85 (LCVKE	1	13,000	13,000
13	どこでもラック(アルミホーロータイプ)	小物置き、パールホワイト	MGH-KR(W)	1	5,000	5,000
14	間仕切り名人(デラックスタイプ)	ASタイプ	MGマジキリアS240-420	1	5,000	5,000
15	間仕切り名人(デラックスタイプ)	ASタイプ	MGマジキリアS240-520	1	5,000	5,000
16	かくせるホーローボックス	間口60cm用	ヒラウラHS-60N	1	6,000	6,000
17	ゴミポケット	らくエルシンク用	ゴミポケットSGN	1	2,000	2,000
18	前輪カバー	扉・スライド用、ブラック	P-D 180S85(K1)	1	7,000	7,000
19	足元引出し下飾り板	ブラック	P-DX180S (K1)	1	6,500	6,500
キッチン合計				22		¥1,057,000

御見積明細 キッチンパネル

NO	商品名	仕様	品番	数量	単価	金額
1	ホーローキッチンパネルPタイプ	サイドパネル、パールホワイト	PZS-90 (PW)	1	17,900	17,900
2	ホーローキッチンパネルPタイプ	窓パネル185、パールホワイト	PZW-185 (PW)	1	8,100	8,100
3	KP用エッジセット	樹脂製、ホワイト	KPエッジセットJ (MW)-2	1	2,800	2,800
4	パネル施工キット	シリコン色(ホワイト)	パネルセコキットS(W)-1	1	5,700	5,700

御名前 北陸-福井SR SK8

様

現場番号	C2682897	プラン番号	1605E-2204-0190T	作成日	2022/8/30
------	----------	-------	------------------	-----	-----------

御見積明細 キッチンパネル

NO	商品名	仕様	品番	数量	単価	金額
5	ホーローキッチンパネルPタイプ	フロントパネル120、パールホワイト	PZFN-120 (PW)	1	9,700	9,700
キッチンパネル合計				5		¥44,200

商品総合計	27	¥1,101,200
-------	----	------------

御見積明細の価格には消費税は含まれておりません。別途消費税が必要となります。

(参考) 別途 商品組付費

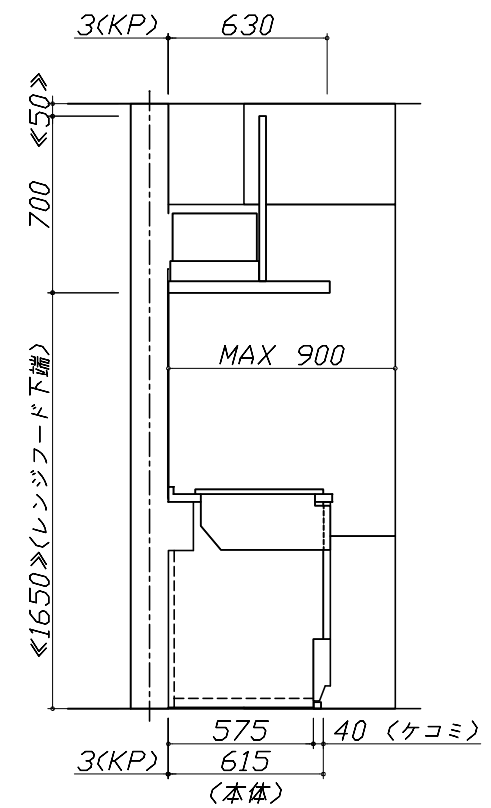
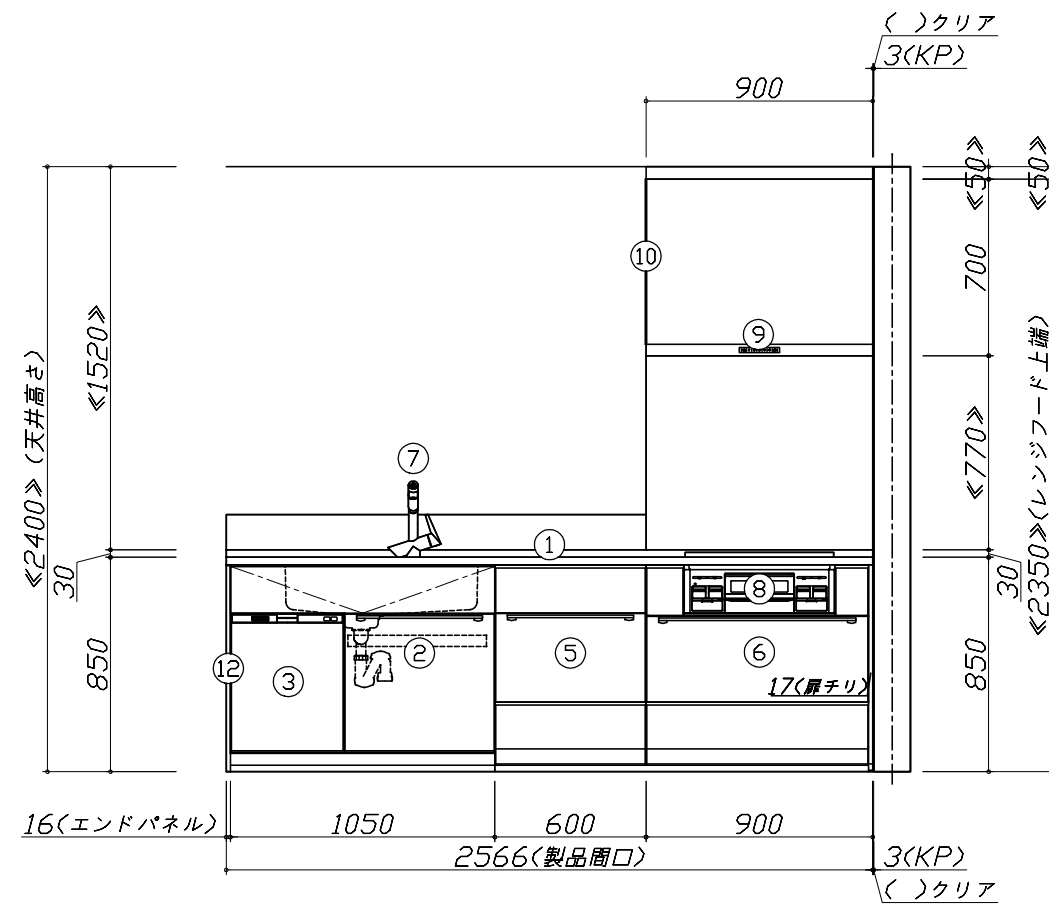
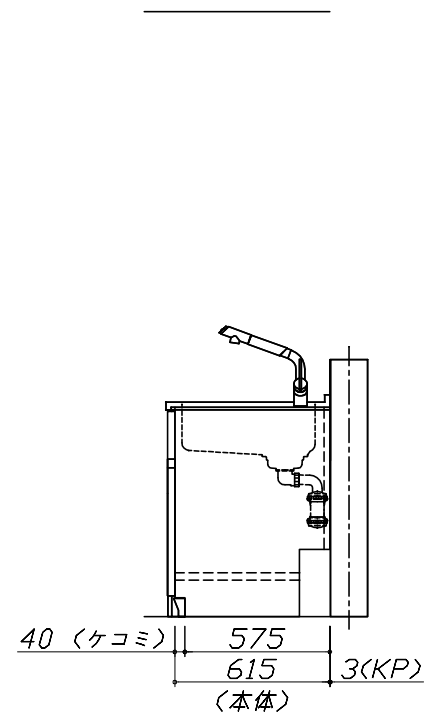
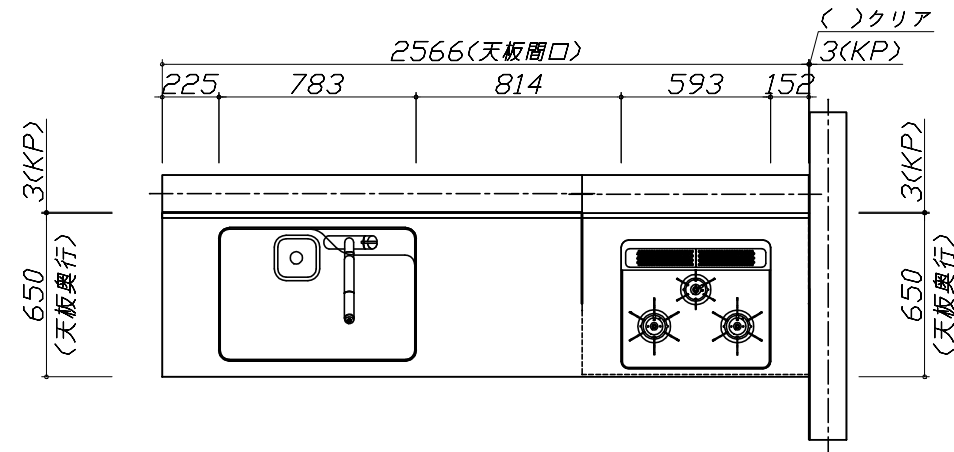
キッチン商品組付費 ¥124,000 (税込 ¥136,400)

キッチンパネル商品組付費 ¥35,000 (税込 ¥38,500)

商品組付費は現場の状況により変動する事があります。又、給水・給湯・ガス・ダクト・電気等の接続工事は含まれておりません。

()内の価格は税込価格<税率10%>を表示しています。

- 必ずご確認ください。
 - ・天井高さ、吊戸棚・レンジフード取付高さをご確認ください。
 - ・《 》内寸法は参考寸法です。
- 表示記号について
 - ・KP：キッチンパネル

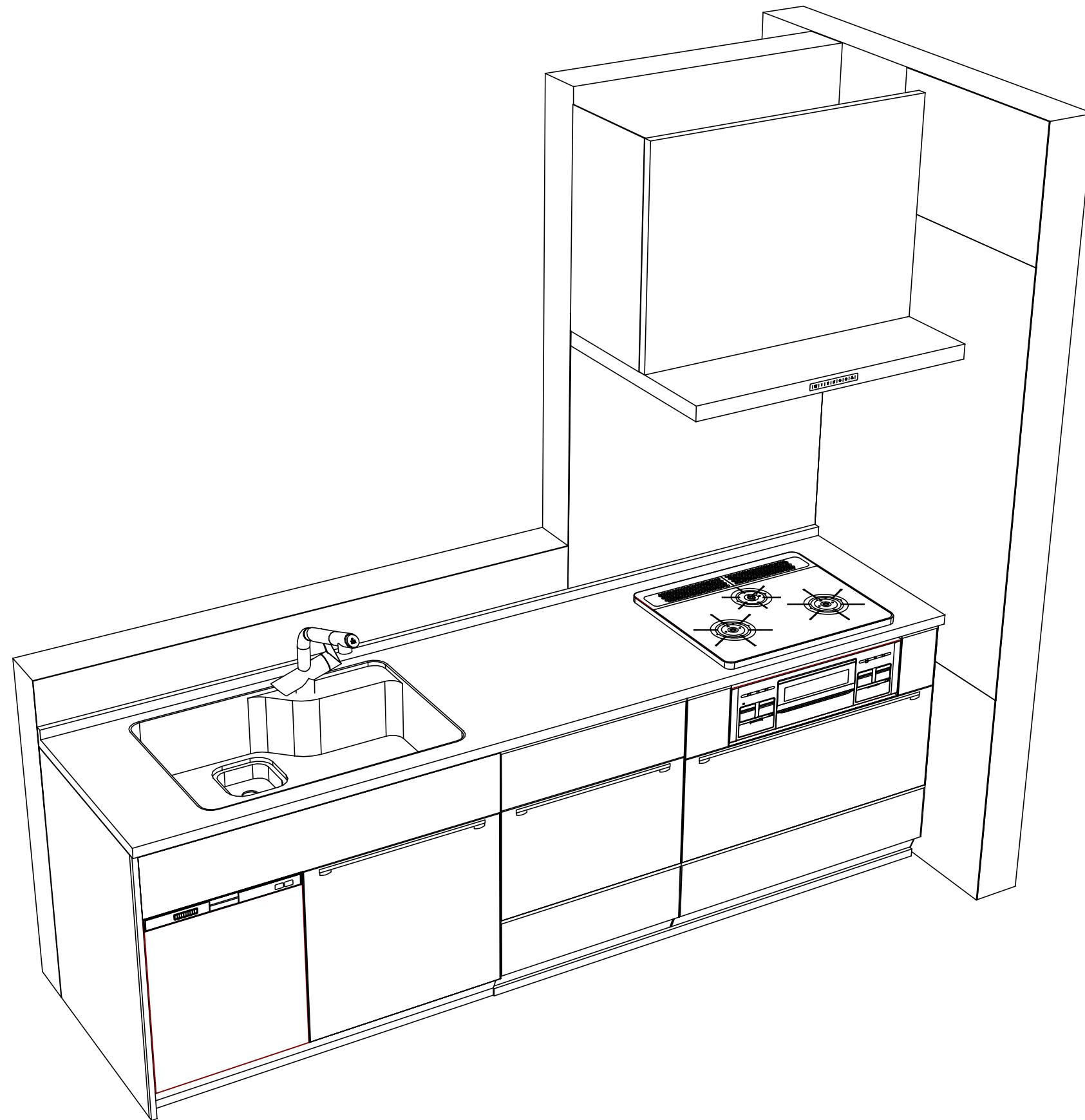


Takara standard
タカラスタンダード株式会社

現場名称： 北陸-福井SR SK8様邸
現場番号： C2682897
福井営業所

ホーローシステムキッチン LEMURE レミュー
プラン番号： 1605E-2204-0190T
担当営業： 8

姿図 1
縮尺： 1 / 30
作成日： 2022年8月30日
担当アドバイザー： 8



Takara standard
 タカラスタンダード株式会社

現場名称： 北陸-福井SR SK8様邸
 現場番号： C2682897
 福井営業所

ホーローシステムキッチン LEMURE レミュー
 プラン番号： 1605E-2204-0190T
 担当営業 : 8

姿図 2 | 縮尺： 1 / 30
 作成日： 2022年8月30日
 担当アドバイザー： 8

縮尺：A3サイズ等倍