

# ホーローシステムキッチン 御見積書

御名前 北陸-金沢SR SK3 様

業者 様

商品名 LEMURE レミュー

作成日 2023年7月15日  
プラン番号 1600A-2307-0374T  
現場番号 C2720004

タカラスタANDARD株式会社  
◆北陸支店 販売課  
石川県金沢市新保本4丁目65番5  
TEL 076-269-4400 / FAX 076-269-4499

◆金沢ショールーム  
TEL 076-269-4450 / FAX 076-269-4407

商品  
御見積金額 **¥1,475,000 (税込 ¥1,622,500)**

( )内の価格は税込価格<税率10%>を表示しています。

《参考》別途 商品組付費 **¥124,000 (税込 ¥136,400)**

- ※ 商品御見積金額には商品組付費は含まれておりません。
- ※ 商品組付費は現場の状況により変動する事があります。  
又、給水・給湯・ガス・ダクト・電気等の接続工事は含まれておりません。

## ◆ 御見積仕様

《キッチン》

キッチン本体サイズ	I型255cm
天板高さ	88cm
扉カラー	ホワイト・ブラックモール
キッチンパネル	なし
引手タイプ	ステンレスハンドル引手タイプ
ワークトップ材質	ステンレス
カラー	バイブレーション加工
水栓	ハンドシャワー水栓
食器洗い乾燥機	シンク下設置間口45cmタイプ
加熱機器	IHヒーター
レンジ機器	なし
ガス種	未定
周波数	60Hz

## ◆ 御確認事項

担当営業	担当アドバイザー	プラン作成者
	2023.04	三原

## ◆ 備考

- ★2022.10新Ver
- ★2023.04新Ver,KPなし

--	--

No.\*

御名前 北陸-金沢SR SK3

様

現場番号	C2720004	プラン番号	1600A-2307-0374T	作成日	2023/7/15
------	----------	-------	------------------	-----	-----------

## 御見積明細 キッチン

NO	商品名	仕様	品番	数量	単価	金額
1	ステンレスワークトップ	ユーティリティシンクE	TWIS255 TALD	1	243,000	243,000
2	シンクキャビネット	スライド・シンク下食洗、フロントポケット	F-RRSM105PR5(LSWKL-1	1	188,000	188,000
3	食器洗い乾燥機	引出し式(ブラック色)	EW-45R2BMT	1	111,000	111,000
4	食器洗い乾燥機用前面パネル	扉同色	P-DWM45LL (SWKE-1	1	17,500	17,500
5	調理台キャビネット	足元スライド(3段引出、インナーケース、インナースライド)、Mタイプ	F-TGVR060T-5(LSWKL	1	138,500	138,500
6	コンロ用キャビネット	足元スライド、Mタイプ、ミキリ対応	F-KTVR090IR5(LSWKL	1	159,000	159,000
7	水栓	エコタイプハンドシャワー水栓、ブラック	KM6061ECM5TK	1	98,500	98,500
8	電気加熱機器	IHヒーター両面焼き(ブラック色)	HTB-TS8TNKF	1	231,000	231,000
【ベースキャビネット小計】				8		1,186,500
9	レンジフード(本体)	シロッコファン、ステンレス、加熱機器連動	VRAS-E902ADLN	1	126,500	126,500
	レンジフード用前面パネル	ステンレス	VZP-90-655S	1	11,000	11,000
10	レンジフード別売部品	エンドパネル、ステンレス	VEP-655S	1	7,000	7,000
11	リモコン		RHリモコン-2	1	2,000	2,000
12	エンドパネル	奥行65cm下台用、ハイタイプ	EP-XH-88L (LSWK)	1	37,000	37,000
13	台輪スペーサー	奥行65cmキャビネット(足元スライド)用	ダイワH 60X3 (K)	1		
14	台輪スペーサー	奥行65cmキャビネット(足元スライド)用	ダイワH 88X3 (K)	1		
15	台輪スペーサー	奥行65cmキャビネット(スライド・扉)用	DS-HD88N	1		
16	米びつ	容量11kg用	コメツ-1	1	3,000	3,000
17	間仕切り名人(デラックスタイプ)	ABタイプ、間口27cm用	MGマジキリアB270-520	1	10,000	10,000
18	間仕切り名人(デラックスタイプ)	ASタイプ	MGマジキリアS240-320	1	5,000	5,000
19	間仕切り名人(デラックスタイプ)	ASタイプ	MGマジキリアS240-420	3	5,000	15,000
20	間仕切り名人(デラックスタイプ)	ASタイプ	MGマジキリアS240-470	1	5,000	5,000
21	間仕切り名人(デラックスタイプ)	ASタイプ	MGマジキリアS240-520	1	5,000	5,000
22	かくせるホーローボックス	間口60cm用	トビウラHS- 60N	1	6,000	6,000
23	かくせるホーローボックス	間口88cm用	トビウラHS- 88N	1	7,000	7,000
24	まな板	ユーティリティシンクE用	マナイタUSE-1	1	7,000	7,000
25	水切り	ユーティリティシンクE用	ミズキリUSE	1	7,500	7,500
26	ゴミポケット	ユーティリティシンクE用	ゴミポケットUSE	1	7,500	7,500
27	水切りプレート	ユーティリティシンクE用、ハイレーション加工	SK ミズキリプレートUSE(W)	1	6,000	6,000
28	水切りプレート	ユーティリティシンクE用、ハイレーション加工	ミドル ミズキリプレートUSE(W)	1	7,500	7,500
29	前台輪カバー	扉・スライド用、ブラック	P-D 180S88(K1)	1	7,000	7,000

御名前 北陸-金沢SR SK3 様

現場番号	C2720004	プラン番号	1600A-2307-0374T	作成日	2023/7/15
------	----------	-------	------------------	-----	-----------

## 御見積明細 キッチン

NO	商品名	仕様	品番	数量	単価	金額
30	足元引出し下飾り板	ブラック	P-DX180S88(K1)	1	6,500	6,500
キッチン合計				33		¥1,475,000

商品総合計	33	¥1,475,000
-------	----	------------

※ 御見積明細の価格には消費税は含まれておりません。別途消費税が必要となります。

## 《参考》別途 商品組付費

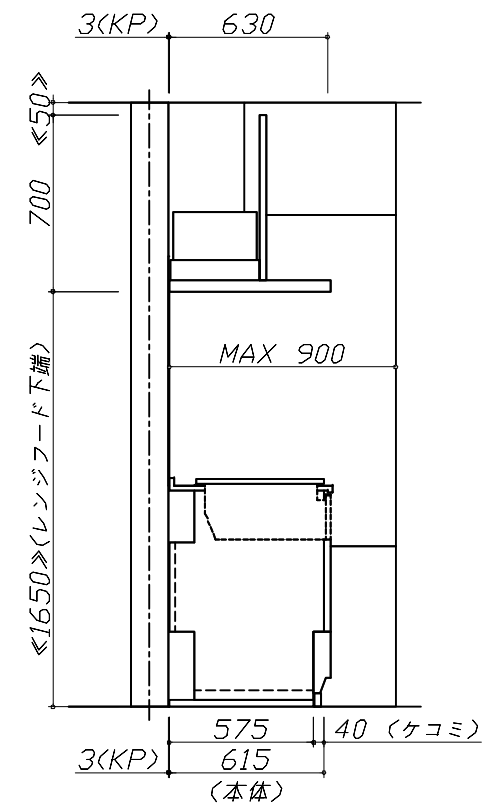
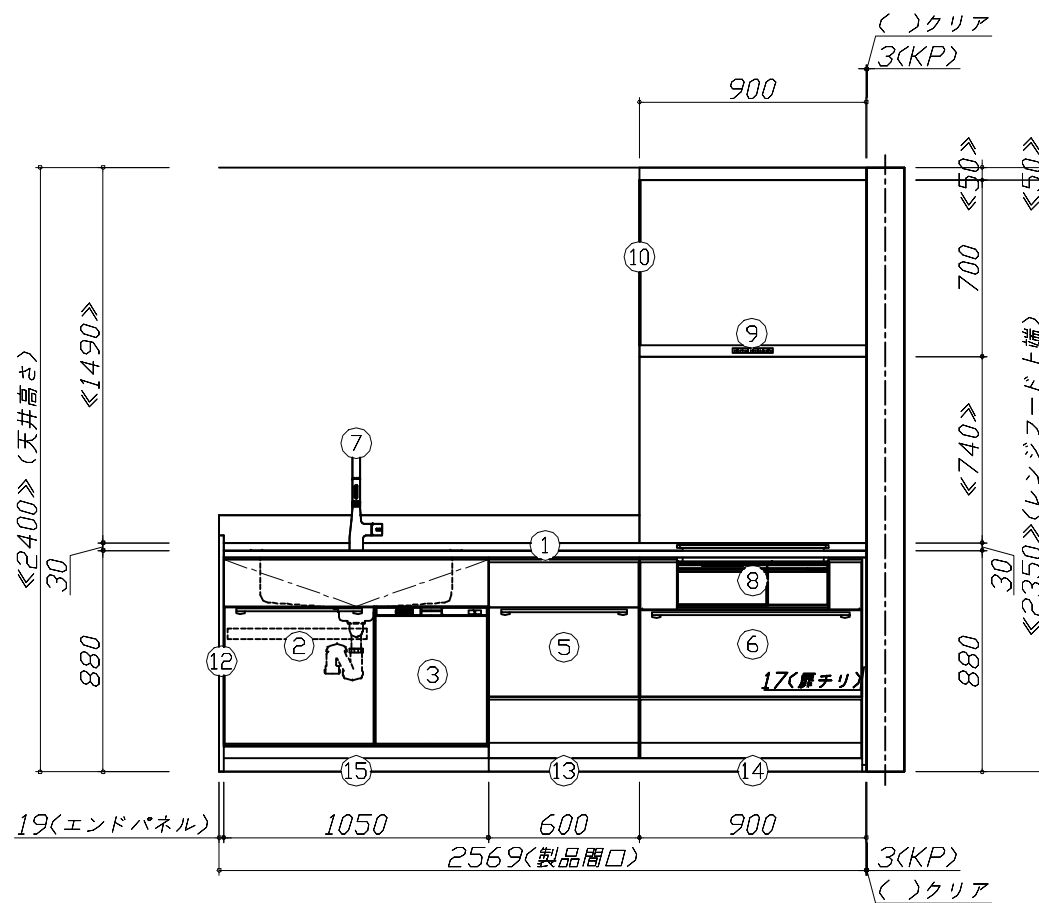
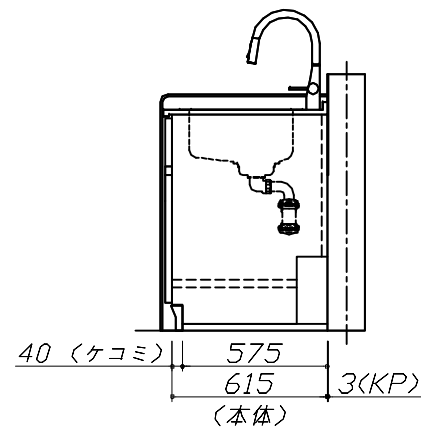
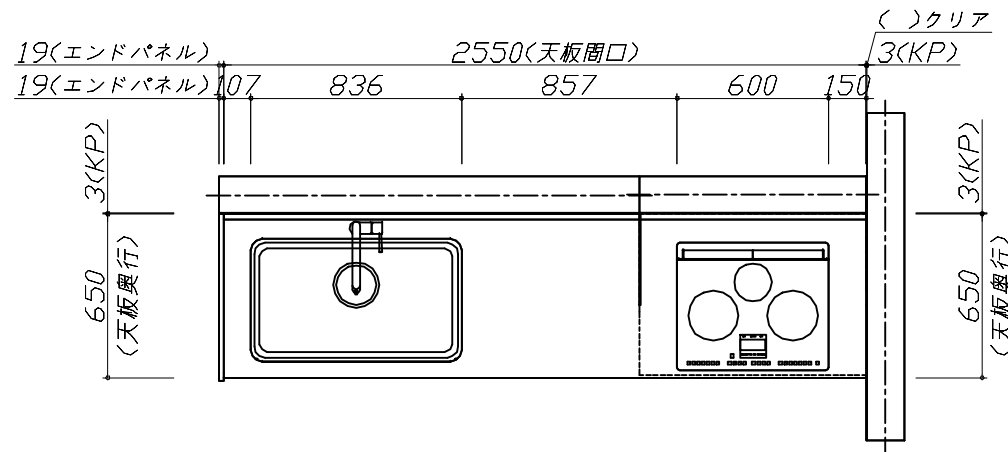
キッチン商品組付費

¥124,000 ( 税込 ¥136,400 )

※ 商品組付費は現場の状況により変動する事があります。又、給水・給湯・ガス・ダクト・電気等の接続工事は含まれておりません。

( )内の価格は税込価格&lt;税率10%&gt;を表示しています。

■必ずご確認ください。  
 ・天井高さ、吊戸棚・レンジフード取付高さをご確認ください。  
 ・《 》内寸法は参考寸法です。  
 ■表示記号について  
 ・KP：キッチンパネル



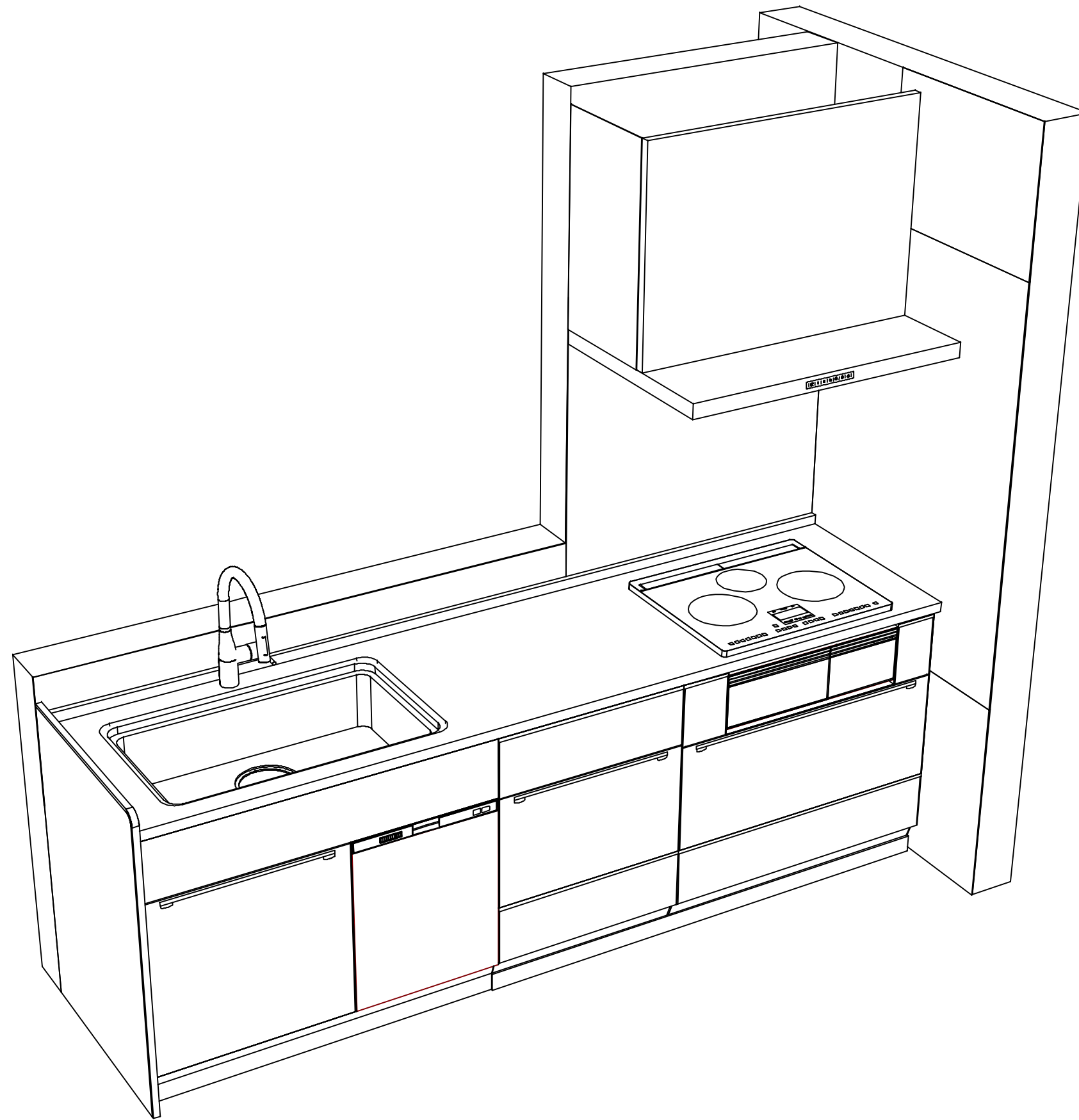
Takara standard  
 タカラスタンダード株式会社

現場名称： 北陸-金沢SR SK3様邸  
 現場番号： C2720004  
 北陸支店 販売課

ホーローシステムキッチン LEMURE レミュー  
 プラン番号： 1600A-2307-0374T  
 担当営業：

姿図 1 縮尺： 1 / 30  
 作成日： 2023年7月15日  
 担当アドバイザー： 2023.04

縮尺：A3サイズ等倍



**Takara standard**  
タカラスタンダード株式会社

現場名称： 北陸-金沢SR SK3様邸

現場番号： C2720004

北陸支店 販売課

ホーローシステムキッチン LEMURE レミュー

プラン番号： 1600A-2307-0374T

担当営業 :

姿図 2

縮尺： 1 / 30

作成日： 2023年7月15日

担当アドバイザー： 2023.04

縮尺：A3サイズ等倍