

ホーローシステムキッチン 御見積書

御名前 名古屋-名古屋SR SK10 様

業者 様

商品名 Treasia トレーシア

作成日 2023年4月28日
プラン番号 1501A-2304-0829T
現場番号 C3025600

タカラスタANDARD株式会社
◆名古屋支店 販売課
愛知県名古屋市東区矢田3丁目2-24
TEL 052-722-0362 / FAX 052-722-0277

◆名古屋ショールーム
TEL 052-722-1230 / FAX 052-722-1411

商品御見積金額 **¥1,046,100 (税込 ¥1,150,710)**

()内の価格は税込価格<税率10%>を表示しています。

《参考》別途 商品組付費 **¥84,000 (税込 ¥92,400)**

- ※ 商品御見積金額には商品組付費は含まれておりません。
- ※ 商品組付費は現場の状況により変動する事があります。
又、給水・給湯・ガス・ダクト・電気等の接続工事は含まれておりません。

◆ 御見積仕様

《キッチン》

奥行	奥行65cm
キッチン本体サイズ	I型255cm
天板高さ	85cm
扉カラー	アンティークホルダー・ブラックモール
キッチンパネル	なし
引手タイプ	レール引手タイプ
ワークトップ材質	ステンレス
カラー	サンドエンボス加工
水栓	浄水器機能付ハンドシャワー水栓
食器洗い乾燥機	なし
加熱機器	IHヒーター
レンジ機器	なし
ガス種	13A
周波数	60Hz

◆ 御確認事項

担当営業	担当アドバイザー	プラン作成者
	売却TOP	天野

◆ 備考

★売却プラン

--	--

No.*

御名前 名古屋-名古屋SR SK10

様

現場番号	C3025600	プラン番号	1501A-2304-0829T	作成日	2023/4/28
------	----------	-------	------------------	-----	-----------

御見積明細 キッチン

NO	商品名	仕様	品番	数量	単価	金額
1	ステンレスワークトップ	Zシンク(小物置き)	TTIJ255 PARU-1	1	70,500	70,500
2	シンクキャビネット	足元スライド、うちにもホーロートレイ	F-RNVM120UR5(VAKKF	1	191,000	191,000
3	調理台キャビネット	足元スライド(3段引出し)・たっぶりホーローキャビネット	F-TFVR060 -5(VAKKF	1	101,000	101,000
4	コンロ用キャビネット	足元スライド・たっぶりホーローキャビネット、ミキリ対応	F-KTVR075JL5(VAKKF	1	104,500	104,500
5	浄水器機能付水栓	ハンドシャワー水栓	KM5061TTK	1	59,500	59,500
	浄水器用カートリッジセット		TJS-U19SET	1	20,700	20,700
6	電気加熱機器	IHヒーター両面焼き(シルバー色)	HTB-TS63MS	1	162,000	162,000
【ベースキャビネット小計】				7		709,200
7	ウォールキャビネット	耐震ラッチ付	W-M A090 -P(VAKKF-D	1	40,000	40,000
8	ウォールキャビネット	耐震ラッチ付	W-M A075 -P(VAKKF-D	1	37,500	37,500
9	アイラック	ブラック	SDL-75-B	1	29,500	29,500
	アイラック用前面パネル	扉色対応用	P-SDL75(AK)	1	7,000	7,000
10	アイラック	水切タイプ(LED仕様)、ブラック	SDLM-90-B(P)	1	46,100	46,100
	アイラック用前面パネル	扉色対応用	P-SDLM90(AK)	1	7,500	7,500
11	レンジフード(本体)	シロココファン、ブラック	VRAT-902ADR(K)	1	76,000	76,000
	レンジフード用前面パネル	扉同色	VZP-90-655HN(AK)	1	9,000	9,000
12	エンドパネル	奥行65cmキャビネット用	EP-XN-85 (VAKKD	1	11,500	11,500
13	エンドパネル	ウォールキャビネット、電動昇降、VUSVDS用	EP-WM (VAKKD	1	8,500	8,500
14	台輪カバー	ブラック	ダイワカバー-V3(K)	1	6,500	6,500
15	どこでもラック(アルミタイプ)	フキン掛け	MGD-FH(V)	1	5,500	5,500
16	どこでもラック(アルミタイプ)	レードル掛け	MGD-KH(V)	1	5,000	5,000
17	どこでもラック(アルミタイプ)	小物置き	MGD-KR(V)	1	5,000	5,000
18	どこでもラック(スクエアタイプ)	ペーパーホルダー	MGSK ペーパーホルダー(W	1	1,700	1,700
19	どこでもラック	レシピ立て	MGSK レシピ立て (W	1	2,500	2,500
20	どこでもラック	フリーラック	MGSK フリーラック (W	1	1,700	1,700
21	スパイスボックス		スパイスボックスT (W	1	1,200	1,200
22	間仕切り名人	Hタイプ、間口45・60cm用	MGマジキリJ HL 1	2	3,400	6,800
23	間仕切り名人	食器用間仕切りポール	MGマジキリポールJ4	1	2,700	2,700
24	間仕切り名人	Tタイプ、間口45・60cm用	MGマジキリP TL 1	2	3,900	7,800
25	間仕切り名人	Tタイプ、かくせるラック併設用	MGマジキリP TC 1	1	3,900	3,900
26	かくせるホーローボックス	間口60cm用	トビウラHS- 60N	1	6,000	6,000

御名前 名古屋-名古屋SR SK10 様

現場番号	C3025600	プラン番号	1501A-2304-0829T	作成日	2023/4/28
------	----------	-------	------------------	-----	-----------

御見積明細 キッチン

NO	商品名	仕様	品番	数量	単価	金額
27	かくせるホーローボックス	間口73cm用	トビラウラHS-73N	1	7,000	7,000
28	水止フタ	排水口一体用	シンクミストメタV	1	1,000	1,000
キッチン合計				34		¥1,046,100
商品総合計				34		¥1,046,100

※ 御見積明細の価格には消費税は含まれておりません。別途消費税が必要となります。

《参考》別途 商品組付費

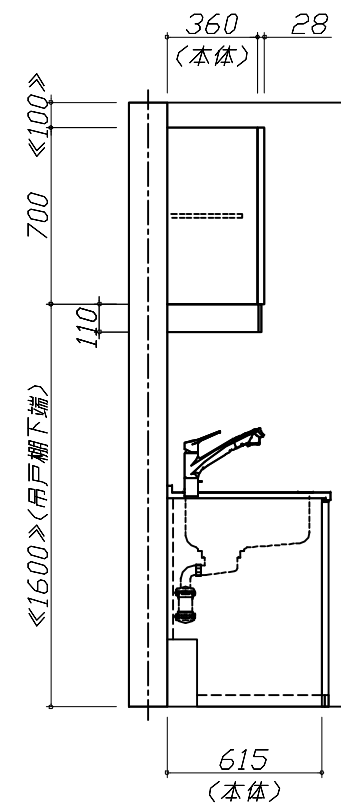
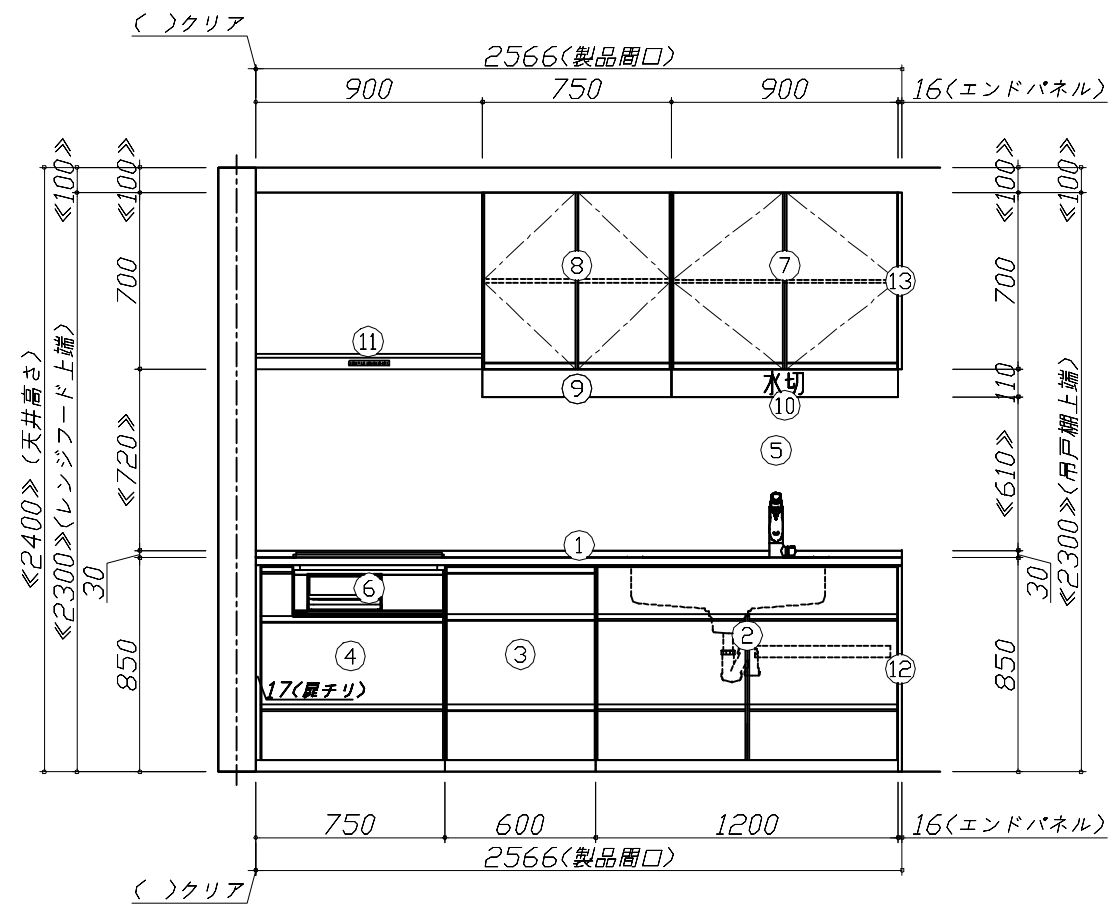
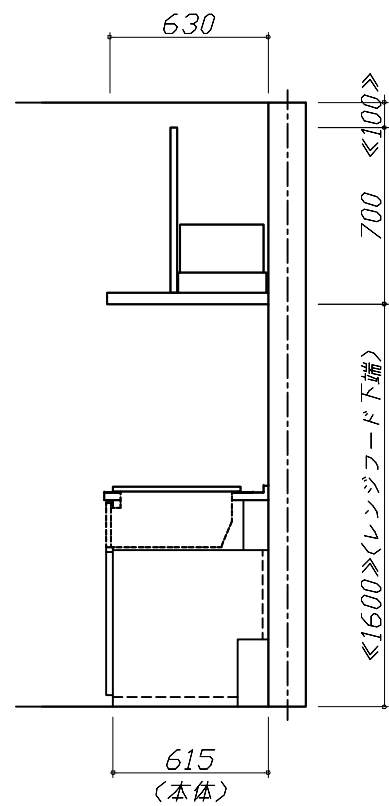
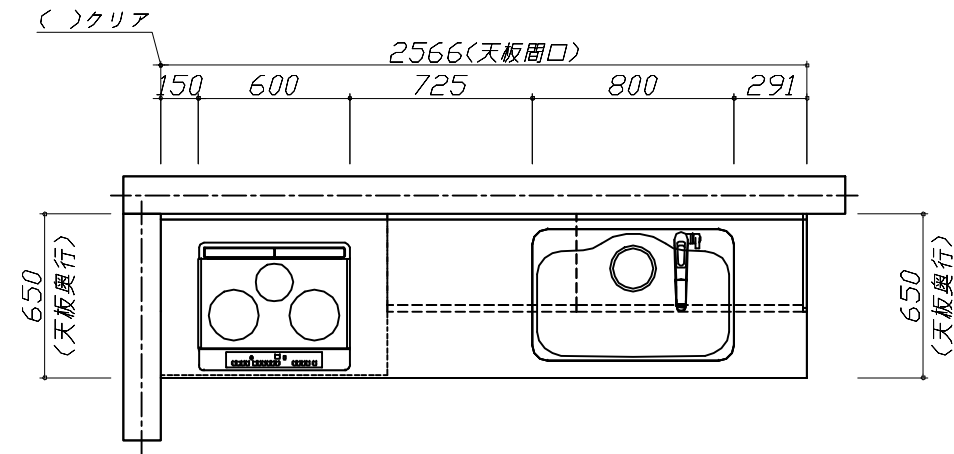
キッチン商品組付費

¥84,000 (税込 ¥92,400)

※ 商品組付費は現場の状況により変動する事があります。又、給水・給湯・ガス・ダクト・電気等の接続工事は含まれておりません。

()内の価格は税込価格<税率10%>を表示しています。

■必ずご確認ください。
 ・天井高さ、吊戸棚・レンジフード取付高さをご確認ください。
 ・《 》内寸法は参考寸法です。
 ■表示記号について
 ・KP：キッチンパネル



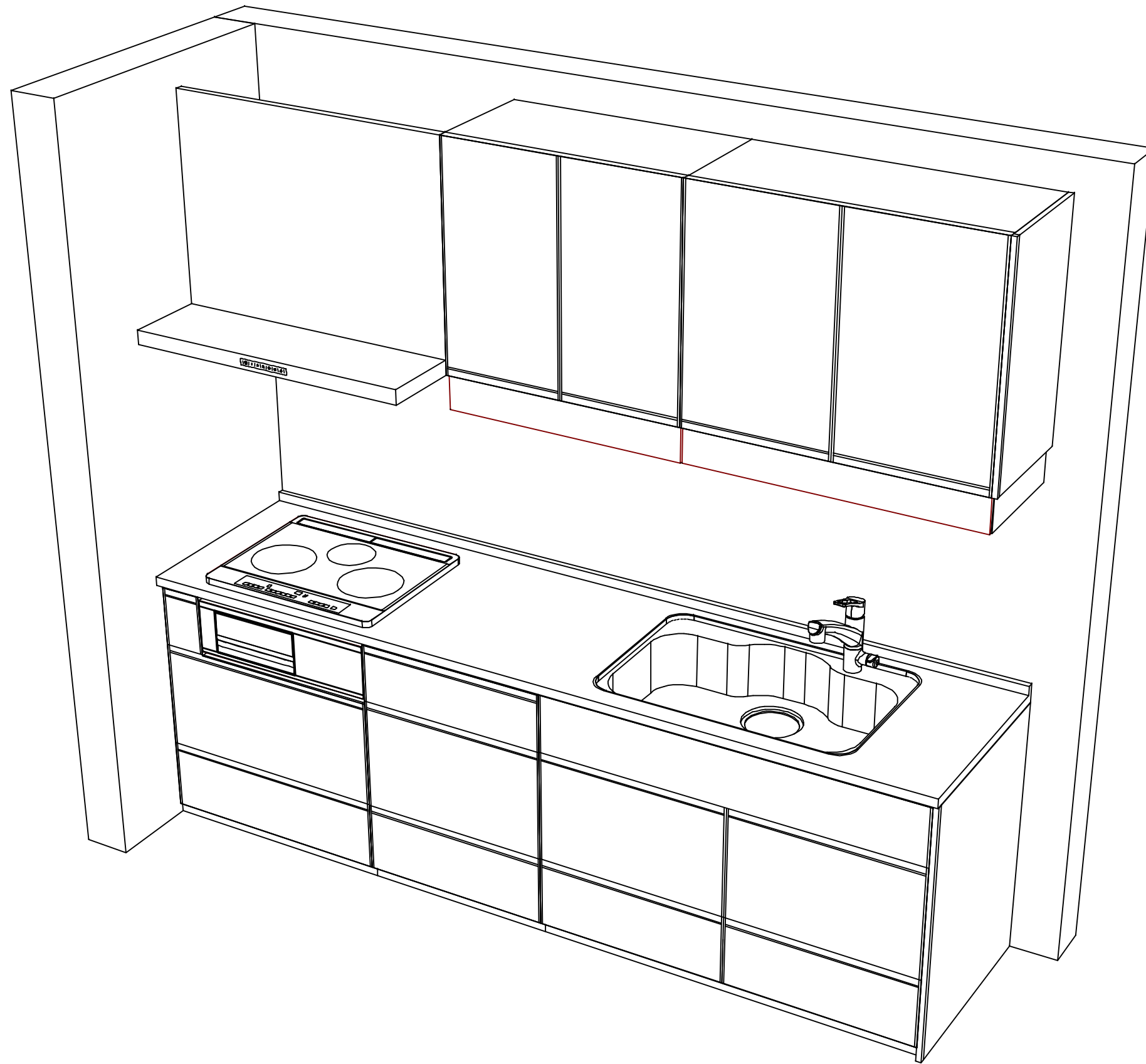
Takara standard
 タカラスタンダード株式会社

現場名称： 名古屋-名古屋SR SK10様邸
 現場番号： C3025600
 名古屋支店 販売課

ホーローシステムキッチン Treasia トレーシア
 プラン番号： 1501A-2304-0829T
 担当営業：

姿図 1 縮尺： 1 / 30
 作成日： 2023年4月28日
 担当アドバイザー： 売却TOP

縮尺：A3サイズ等倍



Takara standard
 タカラスタンダード株式会社

現場名称： 名古屋-名古屋SR SK10様邸
 現場番号： C3025600
 名古屋支店 販売課

ホーローシステムキッチン Treasia トレーシア
 プラン番号： 1501A-2304-0829T
 担当営業：

姿図 2 | 縮尺： 1 / 30
 作成日： 2023年4月28日
 担当アドバイザー： 売却TOP

縮尺：A3サイズ等倍