

ホーローシステムキッチン 御見積書

御名前 神戸-神戸SR SK9 様

業者 様

商品名 Treasia トレーシア

作成日 2024年3月16日
プラン番号 5501A-2403-0164T
現場番号 C2757386

タカラスタANDARD株式会社
◆神戸支店 販売課
兵庫県神戸市須磨区弥栄台3丁目15番5号
TEL 078-795-4770 / FAX 078-795-4771

◆神戸ショールーム
TEL 078-795-4780 / FAX 078-795-4781

商品
御見積金額 **¥1,040,100 (税込 ¥1,144,110)**

()内の価格は税込価格<税率10%>を表示しています。

《参考》別途 商品組付費 別途

- ※ 商品御見積金額には商品組付費は含まれておりません。
- ※ 商品組付費には配送・搬入・商品組付等の費用を含んでいます。
- ※ 商品組付費は現場の状況により変動する事があります。
又、給水・給湯・ガス・ダクト・電気等の接続工事は含まれておりません。

◆ 御見積仕様 ★ 御見積のカラー表示は参考です。最終発注時には必ず御確認下さい。

《キッチン》

| | |
|-----------|--------------------|
| 奥行 | 奥行65cm |
| キッチン本体サイズ | I型255cm |
| 天板高さ | 85cm |
| 扉カラー | ウォルナットホワイト・シルバーモール |
| キッチンパネル | なし |
| 引手タイプ | ハンドル引手タイプ |
| ワークトップ材質 | ステンレス |
| カラー | サンドエンボス加工 |
| 水栓 | シングルレバー水栓 |
| 食器洗い乾燥機 | なし |
| 加熱機器 | IHヒーター |
| レンジ機器 | なし |
| ガス種 | 未定 |
| 周波数 | 60Hz |

◆ 御確認事項

| 担当営業 | 担当アドバイザー | プラン作成者 |
|-------|----------|--------|
| 売却TOP | 202403 | 岩井 |

◆ 備考

御名前 神戸-神戸SR SK9

様

| | | | | | |
|------|----------|-------|------------------|-----|-----------|
| 現場番号 | C2757386 | プラン番号 | 5501A-2403-0164T | 作成日 | 2024/3/16 |
|------|----------|-------|------------------|-----|-----------|

御見積明細 キッチン

★ 御見積のカラー表示は参考です。最終発注時には必ず御確認下さい。

| NO | 商品名 | 仕様 | 品番 | 数量 | 単価 | 金額 |
|---------------|------------------|-------------------------|--------------------|----|---------|------------|
| 1 | ステンレスワークトップ | Zシンク(小物置き) | TTIJ255 PALW-1 | 1 | 70,500 | 70,500 |
| 2 | シンクキャビネット | 足元スライド | F-RNVM120K-5(VWWVG | 1 | 181,000 | 181,000 |
| 3 | 調理台キャビネット | 足元スライド(3段引出し) | F-TFVZ060 -5(VWWVG | 1 | 91,000 | 91,000 |
| 4 | コンロ用キャビネット | 足元スライド、ミキリ対応 | F-KTVZ075JR5(VWWVG | 1 | 94,500 | 94,500 |
| 5 | 水栓 | エコタイプシングルレバー水栓 | KM5011TTKE | 1 | 17,500 | 17,500 |
| 6 | 電気加熱機器 | IHヒーター両面焼き(シルバー色) | CS-G321MSRT | 1 | 155,000 | 155,000 |
| 【ベースキャビネット小計】 | | | | 6 | | 609,500 |
| 7 | 電動昇降吊戸棚 | 乾燥タイプ、シルバー | KEL-C090D36 | 1 | 179,000 | 179,000 |
| 8 | 電動昇降吊戸棚 | 収納タイプ、右側不燃、シルバー | KEL-C090SF36R | 1 | 155,000 | 155,000 |
| 9 | レンジフード(本体) | シロッコファン、シルバー | VMA-755AD L(V) | 1 | 61,000 | 61,000 |
| | レンジフード用前面パネル | 扉同色 | P-V75 (WW) | 1 | 6,500 | 6,500 |
| | レンジフード別売部品 | ホーローパネル取付金具 | Vカナグセット VMA75 | 1 | 1,500 | 1,500 |
| 10 | エンドパネル | 奥行65cmキャビネット用 | EP-XN-85 (VWWVD | 1 | 11,500 | 11,500 |
| 11 | エンドパネル | ウォールキャビネット、電動昇降、VUSVDS用 | EP-WM (VWWVD | 1 | 8,500 | 8,500 |
| 12 | どこでもラック(スクエアタイプ) | マルチホルダー、ホワイト | MGSK マルチホルダ (W | 1 | 1,700 | 1,700 |
| 13 | どこでもラック | 鍋ふたホルダー | MGSK ナベフタホルダ (W | 1 | 3,900 | 3,900 |
| 14 | 施工部材 | | シリコン(クリア2) | 2 | 1,000 | 2,000 |
| キッチン合計 | | | | 17 | | ¥1,040,100 |
| 商品総合計 | | | | 17 | | ¥1,040,100 |

※ 御見積明細の価格には消費税は含まれておりません。別途消費税が必要となります。

《参考》別途 商品組付費

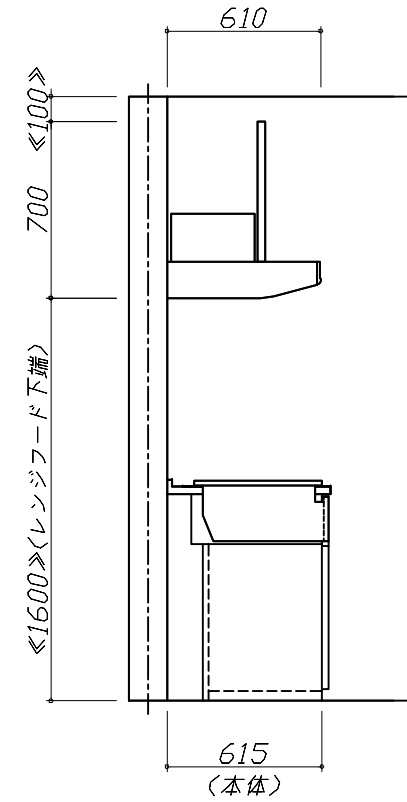
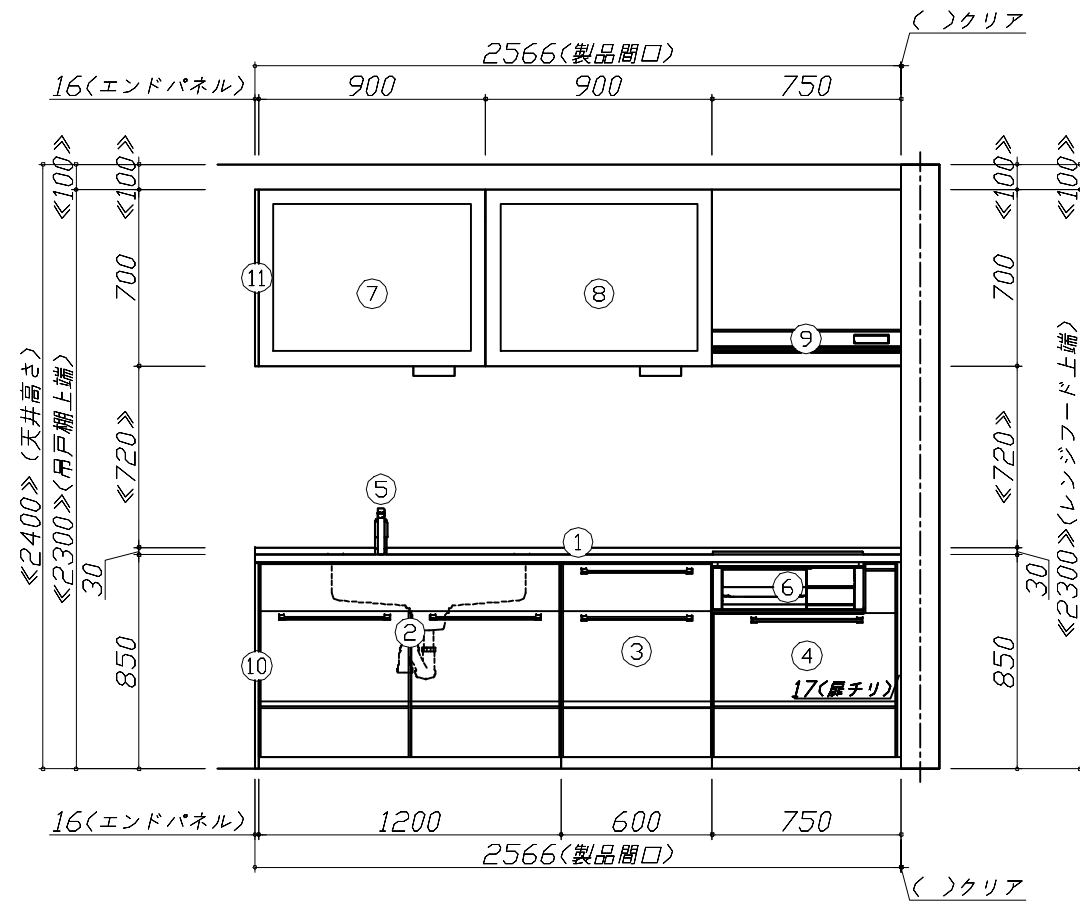
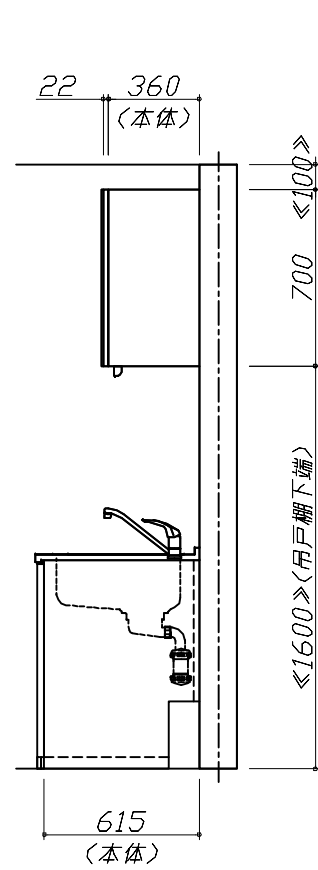
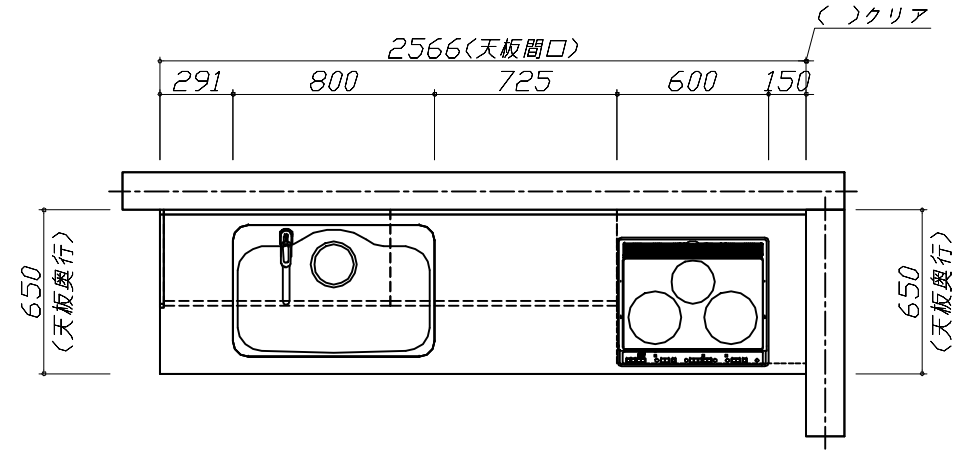
キッチン商品組付費

別途

※ 商品組付費は現場の状況により変動する事があります。又、給水・給湯・ガス・ダクト・電気等の接続工事は含まれておりません。

()内の価格は税込価格<税率10%>を表示しています。

■必ずご確認ください。
 ・天井高さ、吊戸棚・レンジフード取付高さをご確認ください。
 ・《 》内寸法は参考寸法です。
 ■表示記号について
 ・KP：キッチンパネル



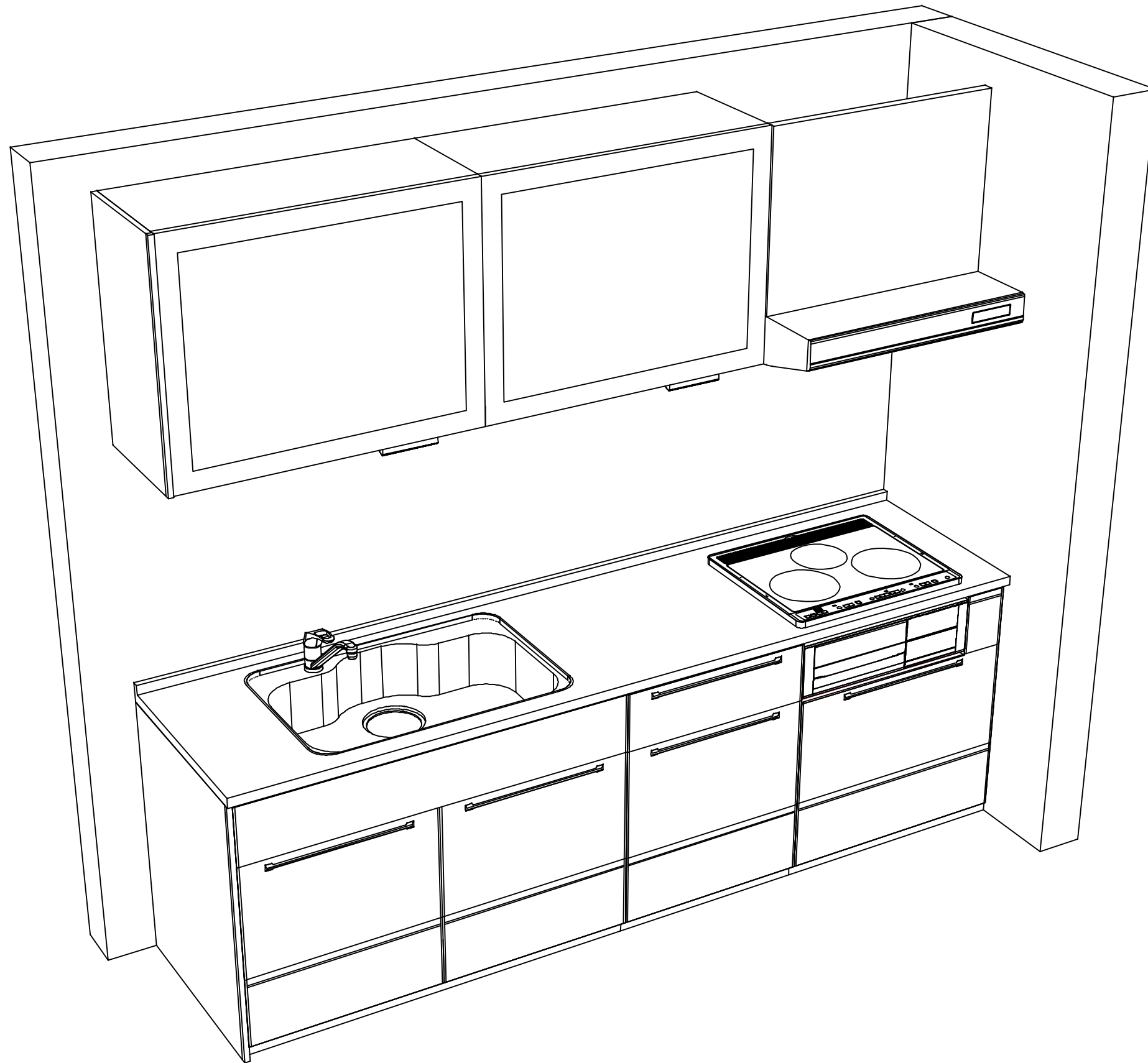
Takara standard
 タカラスタンダード株式会社

現場名称： 神戸-神戸SR SK9様邸
 現場番号： C2757386
 神戸支店 販売課

ホーローシステムキッチン Treasia トレーシア
 プラン番号： 5501A-2403-0164T
 担当営業： 売却TOP

姿図 1 縮尺： 1 / 30
 作成日： 2024年3月16日
 担当アドバイザー： 202403

縮尺：A3サイズ等倍



Takara standard
タカラスタンダード株式会社

現場名称： 神戸-神戸SR SK9様邸
現場番号： C2757386
神戸支店 販売課

ホーローシステムキッチン Treasia トレーシア
プラン番号： 5501A-2403-0164T
担当営業： 売却TOP

姿図 2
縮尺： 1 / 30
作成日： 2024年3月16日
担当アドバイザー： 202403

縮尺：A3サイズ等倍