

# ホーロー洗面化粧台 御見積書

御名前 北陸-福井SR SU2 様

業者 様

商品名 ELEENA エリーナ

作成日 2023年1月20日  
プラン番号 1605E-2301-0552T  
現場番号 C3357944

タカラスタANDARD株式会社  
◆福井営業所  
福井県福井市問屋町1丁目17  
TEL 0776-26-5555 / FAX 0776-26-5573

◆福井ショールーム  
TEL 0776-26-5571 / FAX 0776-26-5579

商品御見積金額 **¥406,700** (税込 ¥447,370)

( )内の価格は税込価格<税率10%>を表示しています。

《参考》別途 商品組付費 **¥66,000** (税込 ¥72,600)

- ※ 商品御見積金額には商品組付費は含まれておりません。
- ※ 商品組付費は現場の状況により変動する事があります。  
又、給水・給湯・ガス・ダクト・電気等の接続工事は含まれておりません。

## ◆ 御見積仕様

《洗面化粧台》

洗面本体サイズ	75cm
カウンター高さ	80cm
扉カラー	パールホワイト
カウンター	人造大理石・ハイバックカウンター
カラー	ファインホワイト
ミラー	3面鏡
水栓①	シングルレバー式シャワー水栓
カラー①	クロムメッキタイプ
水栓②	-
カラー②	-
ガス種	未定
周波数	60Hz

## ◆ 御確認事項

- ☆御見積りの商品は受注生産品の為、納期は約2週間程度いただきます。
- ☆納入後、訪問による取扱説明が必要な場合は別途費用¥10,000にて承ります。
- ☆商品の仕様・価格等は予告なく変更する事があります。ご購入の際には、弊社支店営業所等へお問い合わせ、またはカタログにてよく御確認下さるようお願い致します。

担当営業	担当アドバイザー	プラン作成者
	2	

## ◆ 備考

御名前 北陸-福井SR SU2

様

現場番号	C3357944	プラン番号	1605E-2301-0552T	作成日	2023/1/20
------	----------	-------	------------------	-----	-----------

## 御見積明細 洗面化粧台

NO	商品名	仕様	品番	数量	単価	金額
1	ミラー	スタイリッシュ3面鏡(LED仕様)	SCM-075M3AHYEA-2	1	70,000	70,000
2	カウンタートップ	センターボウル・ハイバックカウンター	C-EKH075-CA(EH-1)	1	74,500	74,500
3	ボウルキャビネット	2段スライドタイプ(フロートタイプ)	S-EGXX075HCX(EPW BX-2)	1	102,000	102,000
4	水栓	エコタイプセンサー式シャワー水栓、クロムメッキ	FSL140KATK	1	63,500	63,500
5	ウォールキャビネット		S-EWTW075XCX(EPW B-2D)	1	38,100	38,100
6	ホーロー洗面パネル	深型タイプH235cm用・ウッドダークブラウン	PSP-YDTA (YB)	2	15,500	31,000
7	エッジセット		SPエッジセットJ (SB)-2	2	1,500	3,000
8	施工キット		SPHセコキット	2	4,300	8,600
9	どこでもラック(スクエアタイプ)	小物置きM、チャコールグレー	MGSK コモノオキ (CG)	1	1,700	1,700
10	間仕切り名人	Hタイプ	MGマジキリJ HL 1	2	3,400	6,800
11	かくせるラック	間口75cm用	STピラウラ75B	1	7,500	7,500
洗面化粧台合計				15		¥406,700

商品総合計	15	¥406,700
-------	----	----------

※ 御見積明細の価格には消費税は含まれておりません。別途消費税が必要となります。

## 《参考》別途 商品組付費

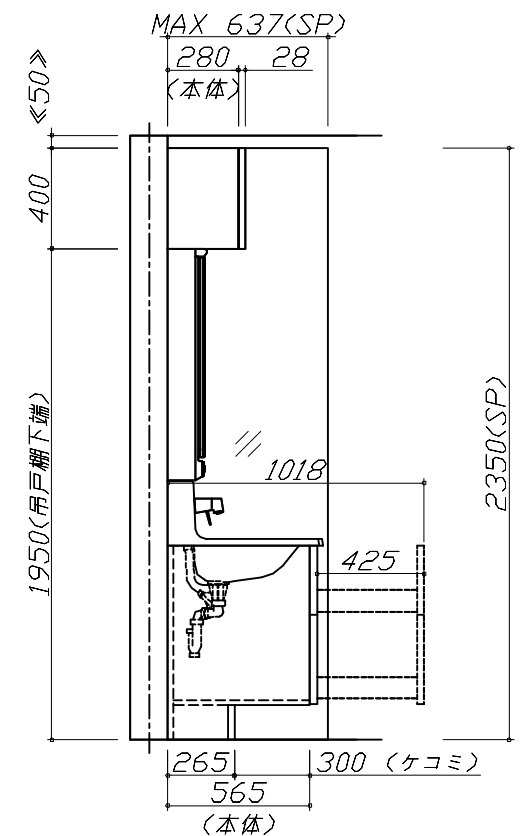
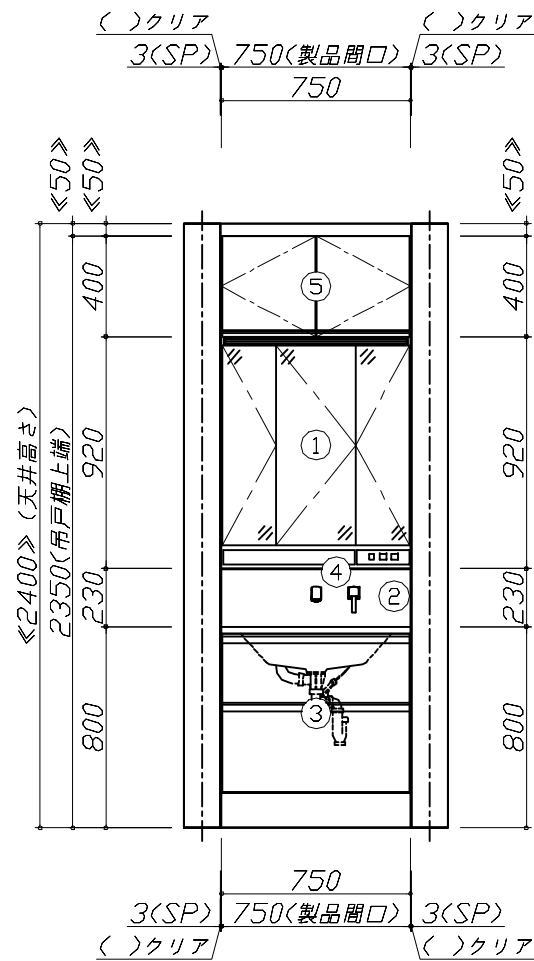
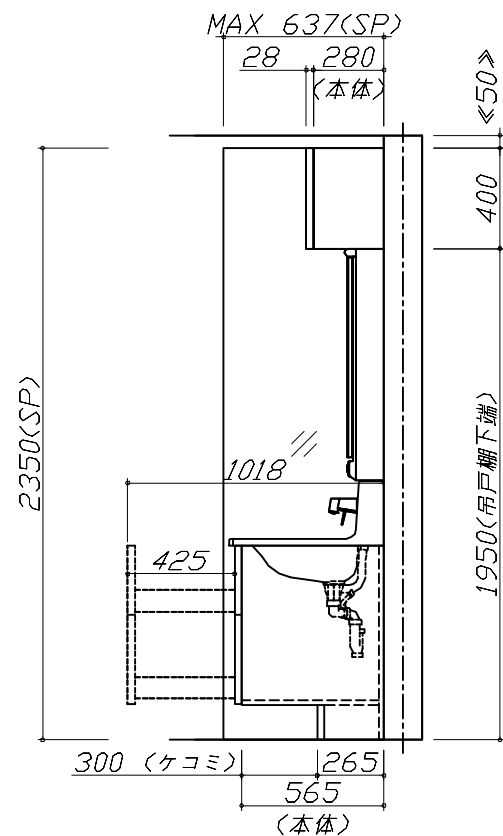
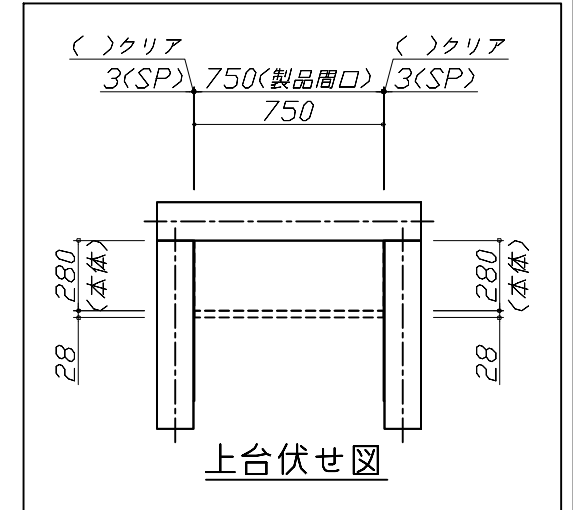
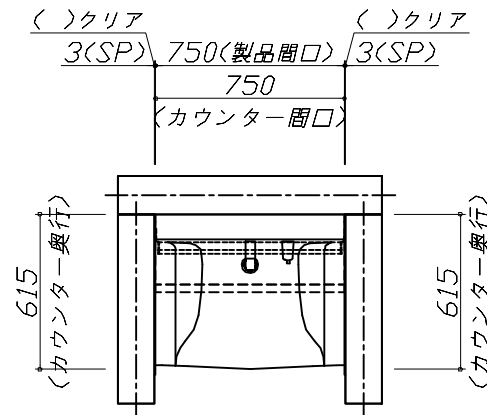
洗面化粧台商品組付費

¥66,000 (税込 ¥72,600)

※ 商品組付費は現場の状況により変動する事があります。又、給水・給湯・ガス・ダクト・電気等の接続工事は含まれておりません。

( )内の価格は税込価格&lt;税率10%&gt;を表示しています。

■必ずご確認ください。  
 ・天井高さと製品の総高さを十分にご確認ください。  
 ・《 》内寸法は参考寸法です。  
 ■表示記号について  
 ・SP：洗面パネル



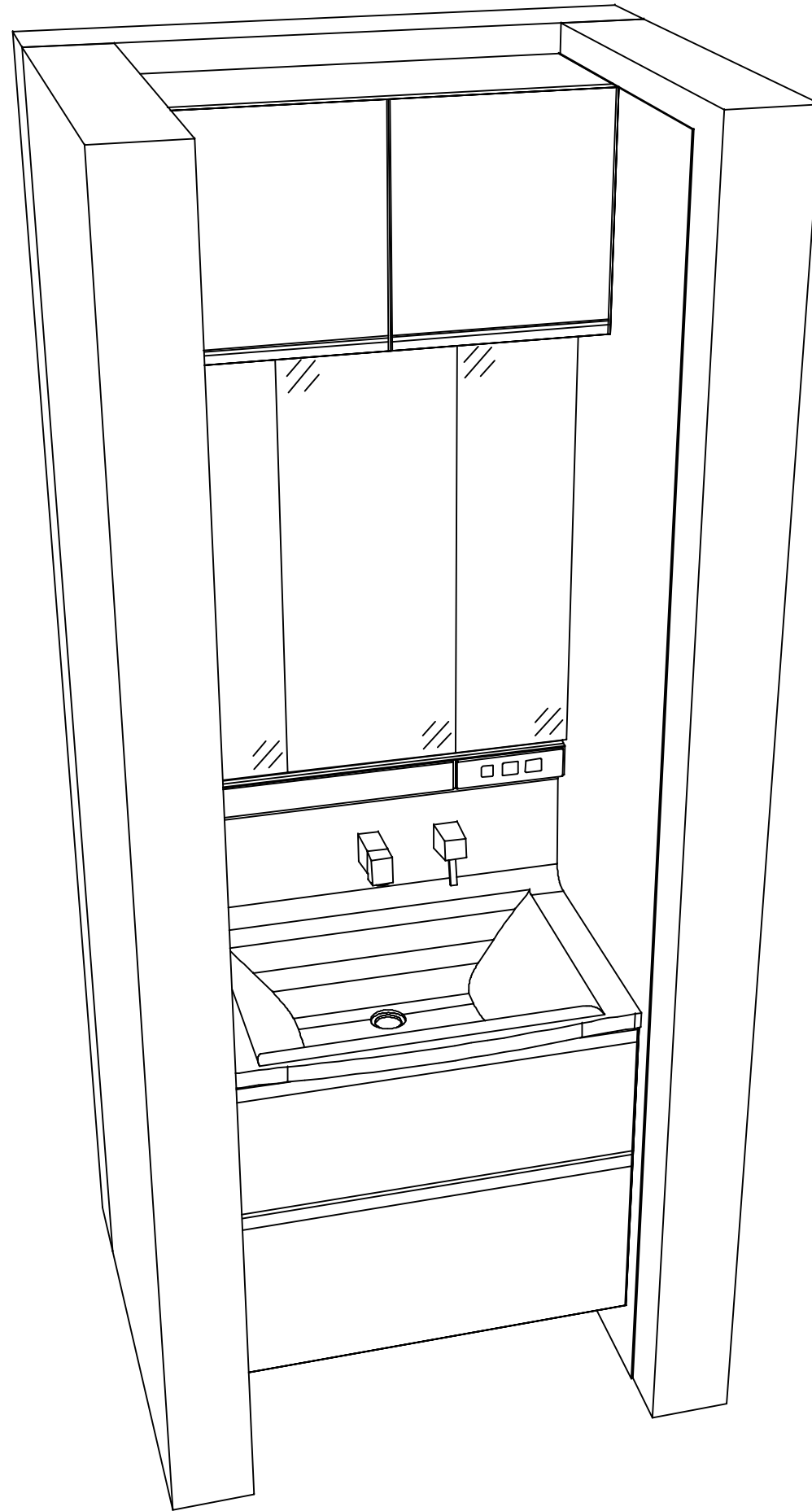
**Takara standard**  
 タカラスタンダード株式会社

現場名称： 北陸-福井SR SU2様邸  
 現場番号： C3357944  
 福井営業所

ホーロー洗面化粧台 ELEENA エリーナ  
 プラン番号： 1605E-2301-0552T  
 担当営業：

姿図 1 縮尺： 1 / 30  
 作成日： 2023年1月20日  
 担当アドバイザー： 2

縮尺：A3サイズ等倍



**Takara standard**  
タカラスタンダード株式会社

現場名称： 北陸-福井SR SU2様邸

現場番号： C3357944

福井営業所

ホーロー洗面化粧台 ELEENA エリーナ

プラン番号： 1605E-2301-0552T

担当営業 :

姿図 2

縮尺： 1 / 30

作成日： 2023年1月20日

担当アドバイザー： 2

縮尺：A3サイズ等倍