

# ホーロー洗面化粧台 御見積書

御名前 北陸-福井SR SU3 様

業者 様

商品名 ELEENA エリーナ

作成日 2023年1月20日  
プラン番号 1605E-2301-0553T  
現場番号 C3359077

タカラスタANDARD株式会社  
◆福井営業所  
福井県福井市問屋町1丁目17  
TEL 0776-26-5555 / FAX 0776-26-5573

◆福井ショールーム  
TEL 0776-26-5571 / FAX 0776-26-5579

商品  
御見積金額 **¥509,400** (税込 ¥560,340)

( )内の価格は税込価格<税率10%>を表示しています。

《参考》別途 商品組付費 **¥56,000** (税込 ¥61,600)

- ※ 商品御見積金額には商品組付費は含まれておりません。
- ※ 商品組付費は現場の状況により変動する事があります。  
又、給水・給湯・ガス・ダクト・電気等の接続工事は含まれておりません。

## ◆ 御見積仕様

《洗面化粧台》

洗面本体サイズ	90cm
カウンター高さ	80cm
扉カラー	ロッシュパールアイボリー
カウンター	人造大理石・ハイバックカウンター
カラー	ファインホワイ
ミラー	大型ミラー
水栓①	シングルレバー式シャワー水栓
カラー①	クロムメッキタイプ
水栓②	-
カラー②	-
ガス種	未定
周波数	60Hz

## ◆ 御確認事項

- ☆御見積りの商品は受注生産品の為、納期は約2週間程度いただきます。
- ☆納入後、訪問による取扱説明が必要な場合は別途費用¥10,000にて承ります。
- ☆商品の仕様・価格等は予告なく変更する事があります。ご購入の際には、弊社支店営業所等へお問い合わせ、またはカタログにてよく御確認下さるようお願い致します。

担当営業	担当アドバイザー	プラン作成者
900+300	3	

## ◆ 備考

御名前 北陸-福井SR SU3

様

現場番号	C3359077	プラン番号	1605E-2301-0553T	作成日	2023/1/20
------	----------	-------	------------------	-----	-----------

## 御見積明細 洗面化粧台

NO	商品名	仕様	品番	数量	単価	金額
1	ミラー	大型ミラー1面鏡(LED仕様)	SEM- 90 YE	1	62,500	62,500
2	カウンタートップ	センターボウル・ハイバックカウンター	C-EKH090-CA(EH-1	1	75,500	75,500
3	ボウルキャビネット	2段スライドタイプ	S-EEXX090HCX(ERI BX-2	1	113,900	113,900
4	水栓	エコタイプシングルレバー式シャワー水栓、クロムメッキ	FSL140KTK	1	22,500	22,500
5	エンドカバー	扉カラー対応	SEC-FPA (ERI )	1	8,500	8,500
6	エンドカバー	ウォールキャビネット用	SEC-WPA (ERI )	1	7,000	7,000
7	洗面ルームヒーター		S-ERTW090XCX(ERI B-2D	1	80,500	80,500
8	トールユニット上台		S-EUTD030XLX(ERI B-2D	1	20,900	20,900
9	トールユニット下台	姿見ミラータイプ	S-ETMD030XLXGEXXB-1	1	72,800	72,800
10	台輪	トールユニット用	S-DG30D-80-2	1	4,500	4,500
11	エンドパネル	トールユニット中台・下台用	SEP-TDAS A(ERI )-2	1	29,300	29,300
12	エンドパネル	トールユニット上台用	SEP-TUA A(ERI )-2	1	11,500	11,500
洗面化粧台合計				12		¥509,400
商品総合計				12		¥509,400

※ 御見積明細の価格には消費税は含まれておりません。別途消費税が必要となります。

## 《参考》別途 商品組付費

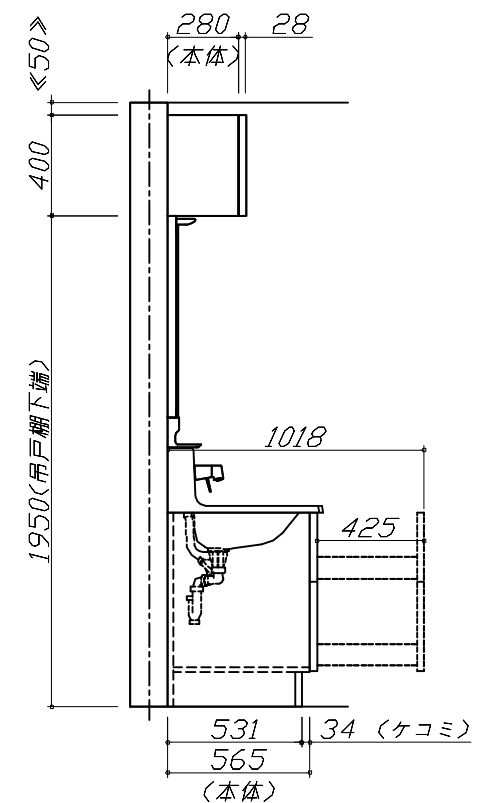
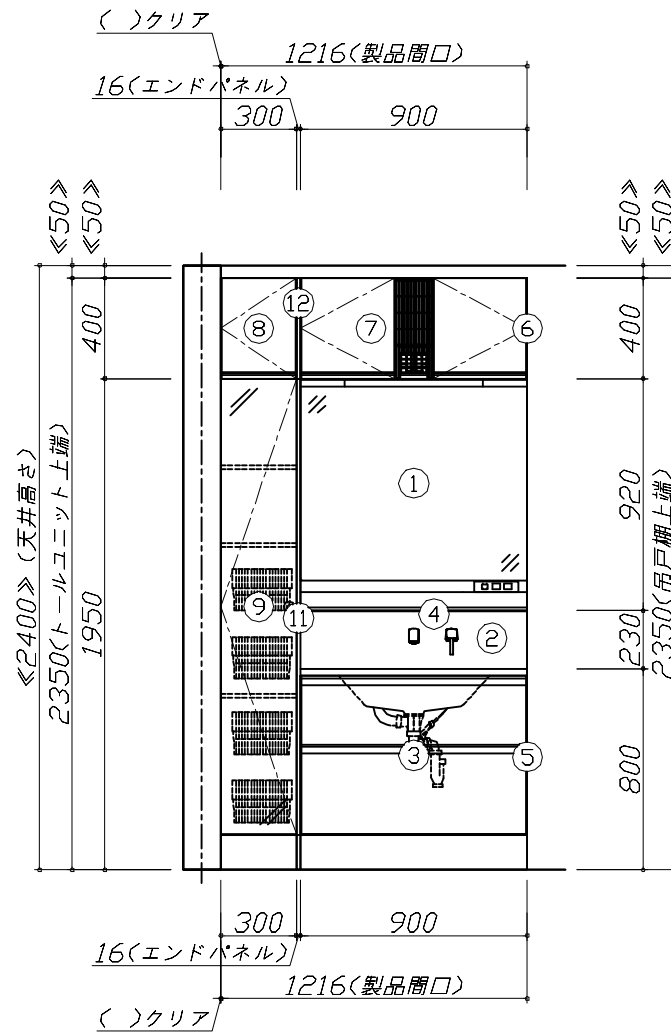
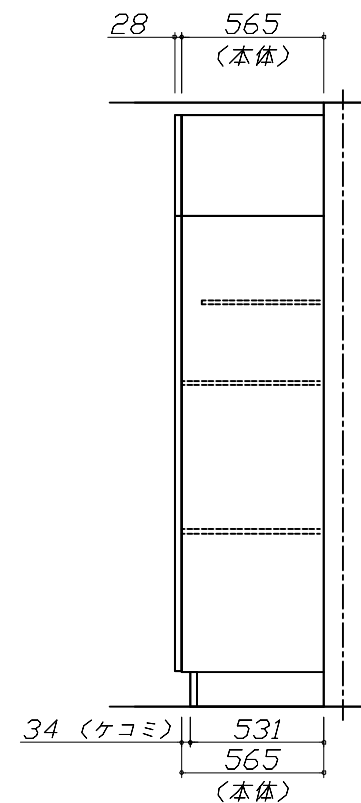
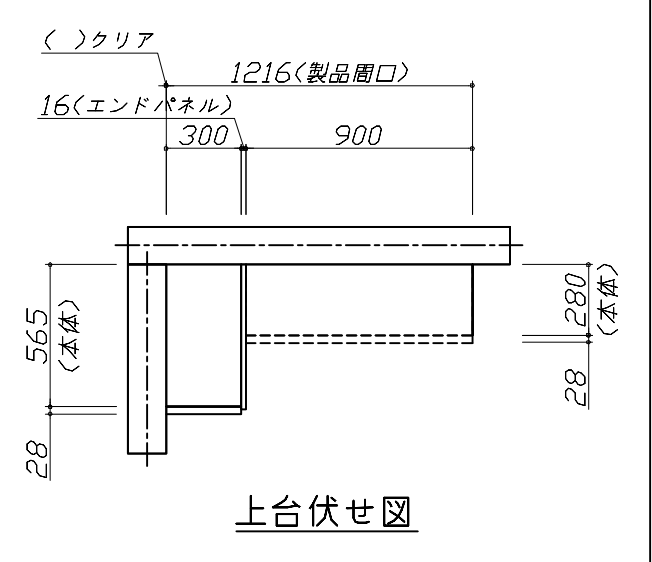
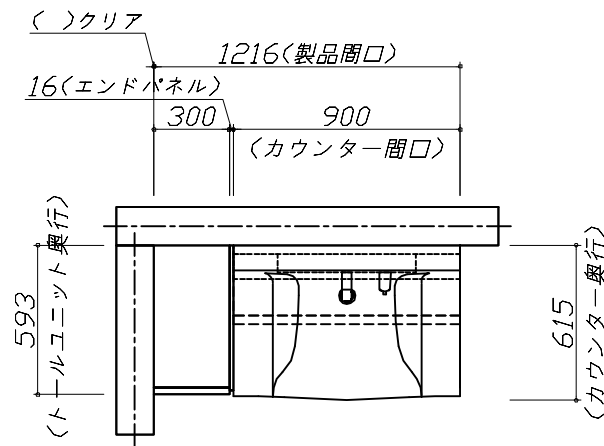
洗面化粧台商品組付費

¥56,000 (税込 ¥61,600)

※ 商品組付費は現場の状況により変動する事があります。又、給水・給湯・ガス・ダクト・電気等の接続工事は含まれておりません。

( )内の価格は税込価格&lt;税率10%&gt;を表示しています。

■必ずご確認ください。  
 ・天井高さとの製品の総高さを十分にご確認ください。  
 ・《 》内寸法は参考寸法です。  
 ■表示記号について  
 ・SP：洗面パネル



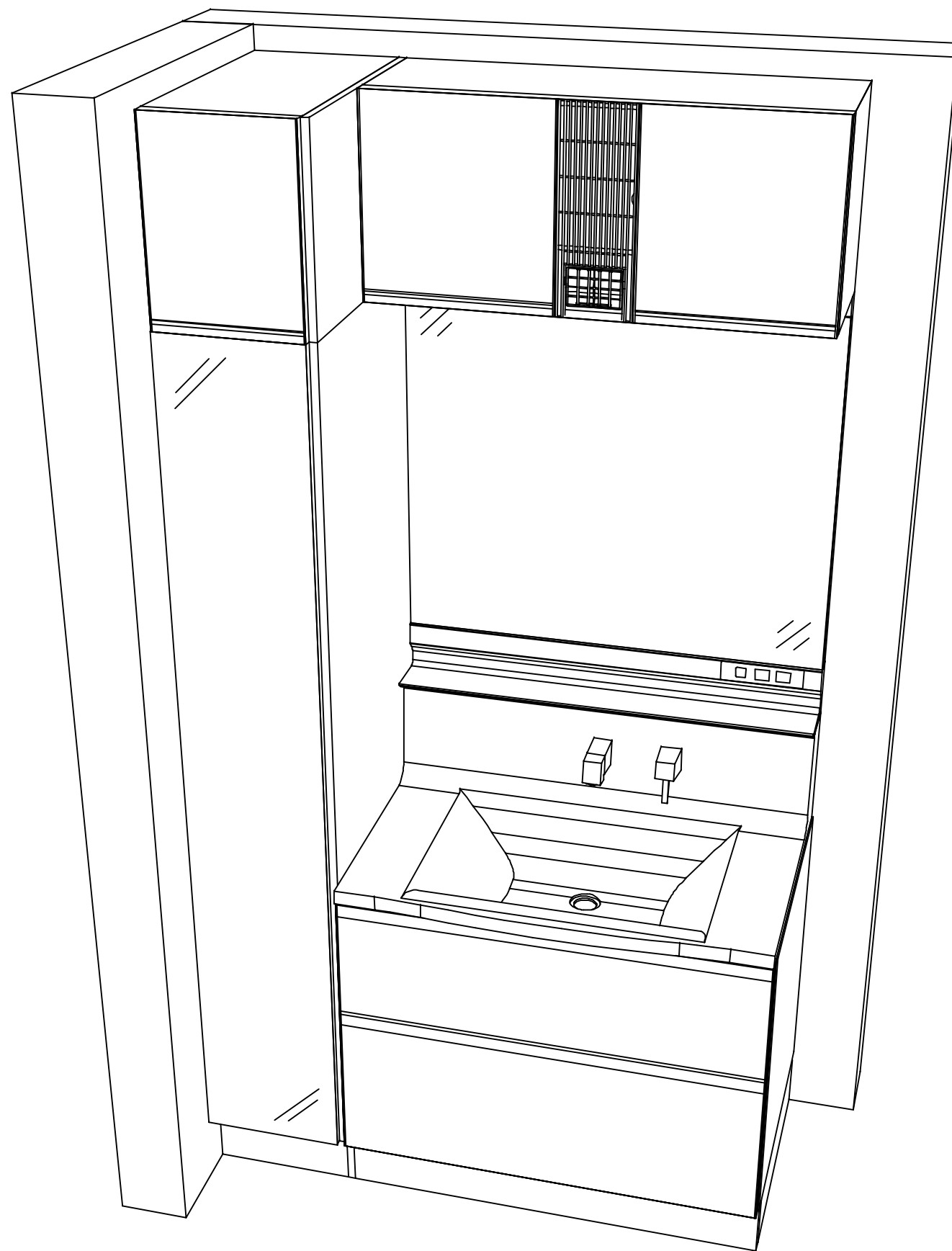
**Takara standard**  
 タカラスタンダード株式会社

現場名称： 北陸-福井SR SU3様邸  
 現場番号： C3359077  
 福井営業所

ホーロー洗面化粧台 ELEENA エリーナ  
 プラン番号： 1605E-2301-0553T  
 担当営業： 900+300

姿図 1 縮尺： 1 / 30  
 作成日： 2023年1月20日  
 担当アドバイザー： 3

縮尺：A3サイズ等倍



**Takara standard**  
タカラスタンダード株式会社

現場名称： 北陸-福井SR SU3様邸

現場番号： C3359077

福井営業所

ホーロー洗面化粧台 ELEENA エリーナ

プラン番号： 1605E-2301-0553T

担当営業 : 900+300

姿図 2

縮尺： 1 / 30

作成日： 2023年1月20日

担当アドバイザー： 3

縮尺：A3サイズ等倍