

ぴったりサイズ木製洗面化粧台 御見積書

御名前 四国・高知新SR SU5 様

業者 様

商品名 REJUST リジャスト

作成日 2023年5月11日
プラン番号 2205K-2305-0103T
現場番号 C1937701

タカラスタANDARD株式会社
◆高知営業所
高知県高知市杉井流2番29号
TEL 088-883-7202 / FAX 088-884-1831

◆高知ショールーム
TEL 088-883-7233 / FAX 088-885-0550

商品
御見積金額 **¥198,600** (税込 ¥218,460)
()内の価格は税込価格<税率10%>を表示しています。

※ 商品御見積金額には商品組付費が含まれております。
※ 給水・給湯・ガス・ダクト・電気等の接続工事は含まれておりません。

◆ 御見積仕様

《洗面化粧台》

洗面本体サイズ 75cm

ボウル面高さ 80cm

扉カラー ウッドミディアムダーク

引手 ハンドル引手(ブラック)

カウンター 人大フラットカウンター

カラー クリスタルホワイト

ミラー 木製2面鏡

水栓 ホース引出式泡沫水栓

カラー クロムメッキタイプ

ガス種 未定

周波数 60Hz

◆ 御確認事項

☆商品の仕様・価格等につきましては予告なく変更する事がありますので、

ご購入の際には、弊社 支店営業所等へお問い合わせ、

またはカタログにて よく御確認下さるようお願い致します。

☆組立工事費には給水・給湯・ガス・ダクト・電気等の接続工事は含まれておりません。

☆この御見積書の有効期間は30日間です。

担当営業	担当アドバイザー	プラン作成者

◆ 備考

洗面⑤

--	--

No.*

御名前 四国・高知新SR SU5

様

現場番号	C1937701	プラン番号	2205K-2305-0103T	作成日	2023/5/11
------	----------	-------	------------------	-----	-----------

御見積明細 洗面化粧台

NO	商品名	仕様	品番	数量	単価	金額
1	洗面下台	扉(引出し付)タイプ	S-WAXX075HXX(APへ-DX-2	1	35,400	35,400
2	カウンター		C-WNEQ075-CE(AL-1	1	38,500	38,500
3	水栓	ホース引出式泡沫水栓、クロムメッキ	K47532J-RJ-TN	1	22,400	22,400
4	ミラー	2面鏡(木製ボックス仕様)、上部照明	SEA-075M2A8NEA-2	1	59,000	59,000
5	ミラーパネル	ウッドダークブラウン	SCW-075DN(AYB)-1	1	5,200	5,200
6	施工キット	ミラーパネル・洗面パネル用	SCUセコウキット	1	1,600	1,600
7	どこでもラック(スクエアタイプ)	小物置きM、チャコールグレー	MGSK コモノオキ (CG	1	1,700	1,700
8	どこでもラック(スクエアタイプ)	マルチホルダー、チャコールグレー	MGSK マルチホルダ (CG	1	1,700	1,700
9	ストラップ		ストラップA(Y)	1	900	900
【洗面下台小計】				9		166,400
ミラーパネル削除				1	-6,800	-6,800
洗面化粧台合計				10		¥159,600

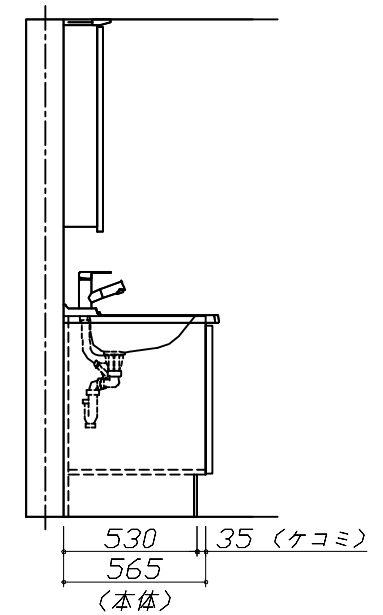
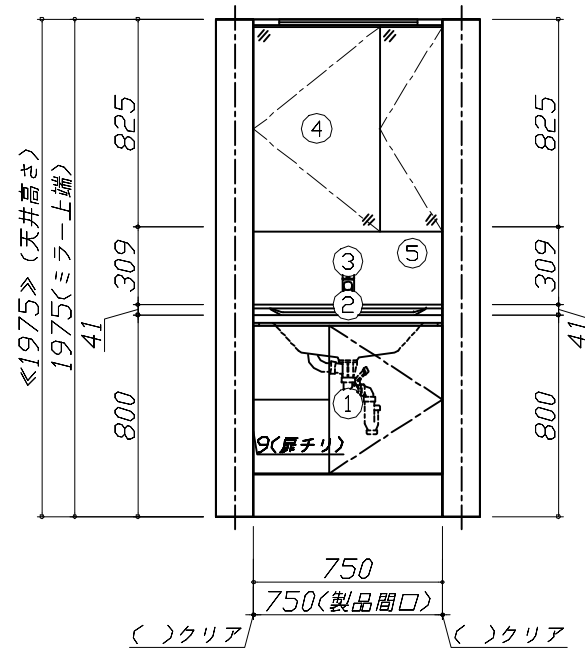
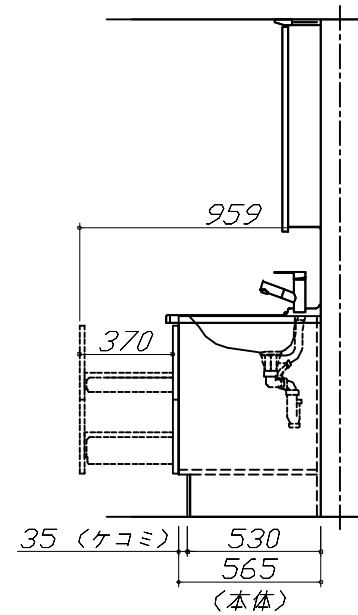
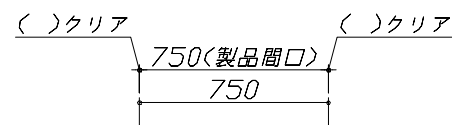
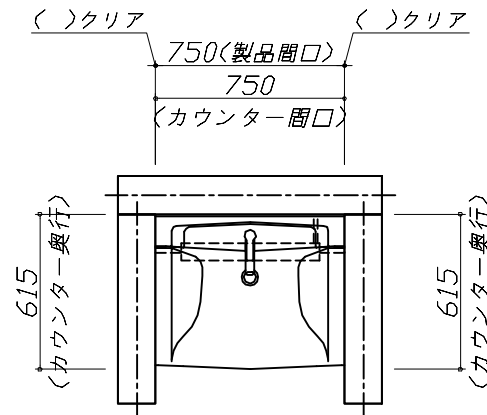
商品総合計	10	¥159,600
-------	----	----------

商品組付費			数量	金額
1	本体組付費		1	39,000
商品組付費合計				¥39,000

商品御見積金額	¥198,600
---------	----------

※ 御見積明細の価格には消費税は含まれておりません。別途消費税が必要となります。
※ 給水・給湯・ガス・ダクト・電気等の接続工事は含まれておりません。

- 必ずご確認ください。
 - ・天井高さと製品の総高さを十分にご確認ください。
 - ・《 》内寸法は参考寸法です。
- 表示記号について
 - ・SP：洗面パネル

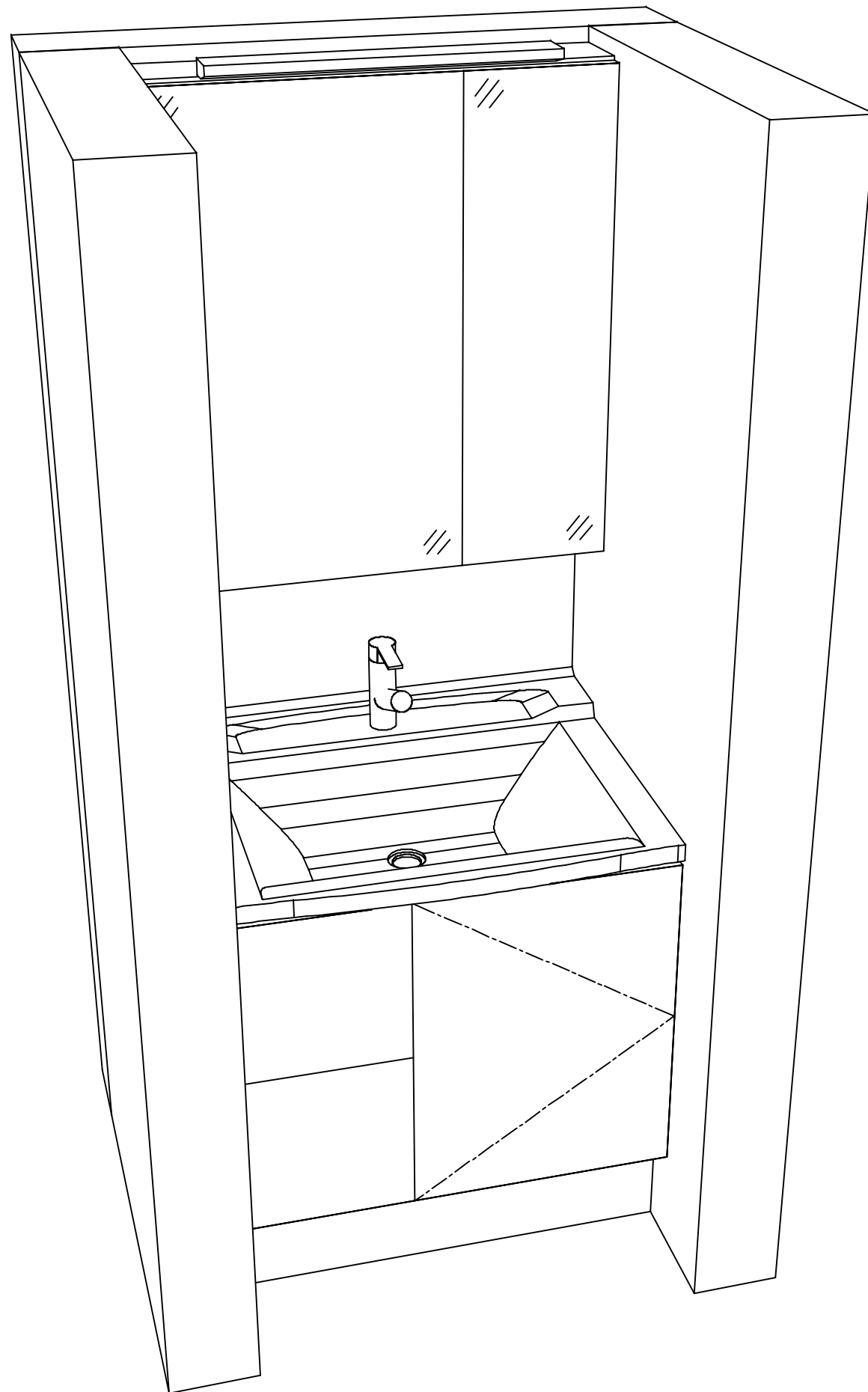


Takara standard
タカラスタンダード株式会社

現場名称： 四国・高知新SR SU5様邸
現場番号： C1937701
高知営業所

ぴったりサイズ木製洗面化粧台 REJUST リジャスト
プラン番号： 2205K-2305-0103T
担当営業：

姿図 1 縮尺： 1 / 30
作成日： 2023年5月11日
担当アドバイザー：



Takara standard
タカラスタンダード株式会社

現場名称： 四国・高知新SR SU5様邸

現場番号： C1937701

高知営業所

ぴったりサイズ木製洗面化粧台 REJUST リジャスト

プラン番号： 2205K-2305-0103T

担当営業：

姿図 2

縮尺： 1 / 30

作成日： 2023年5月11日

担当アドバイザー：

縮尺：A3サイズ等倍



ぴったりサイズ木製洗面化粧台
リジャスト R Rejust

四国・高知新SRSU5

様邸

Takara standard

現場番号 C1937701
プラン番号 2205K-2305-0103T



画像はイメージです。

洗面本体サイズ 75cm

ポウル面高さ 80cm

カウンター形状

フラットカウンター



広々とした奥行きを使いやすいカウンター。

洗面下台 収納タイプ

扉（引出し付）タイプ



小物の収納に便利な引出しと扉の組合せ。

ハンドル引手(ブラック)



ハンドル引手:ブラック



ハンドル引手:シルバー



レール引手

ミラー

2面鏡【LED照明】



水栓

ホース引出式泡沫水栓



K47532J-RJ-TN

どこでもラック



小物置きM(スクエアタイプ)

どこでもラック



マルチホルダー (スクエアタイプ)

<p>グループ1 メラミン化粧板</p> <p>プレーンホワイト ホワイト ローラエルムライト レッド</p> <p>ナチュラル ミディアム ブラウン ビッコリーミディアム</p> <p>ホワイトウッド スムースグレージュ サンドブラック ディープグレー</p> <p>ナチュラルウッド ウッドミディアム ウッドミディアムダーク ウッドダーク</p>	<p>扉(木製) グループ2 オレフィンシート</p> <p>ナチュラルアイボリー ライトミディアム</p> <p>ライトグレージュ ダーク</p> <p>チェリー</p>	<p>DAPコート</p> <p>ホワイト ピンク イエロー ブルー</p>	<p>グループ3 化粧紙</p> <p>ホワイト ライトホワイト スーパーホワイト ミスティークホワイト</p> <p>ピンク ミディアムブラウン</p> <p>ワインレッド ライト ダークブラウン ダーク</p>
---	--	--	---

<p>カウンター</p> <p>クリスタルホワイト</p>	<p>洗面パネル</p> <p>ウッドダークブラウン ウッドマイルドホワイト ストーンホワイト</p> <p>パールホワイト ホワイト パネル選択なし</p> <p>※ウッドダークブラウン、ウッドマイルドホワイト、ストーンホワイトは+¥1,400(税抜き)となります。</p>	<p>ミラーパネル</p> <p>ウッドダークブラウン ウッドマイルドホワイト ストーンホワイト</p> <p>パールホワイト ホワイト</p> <p>※フラットカウンタータイプのみ対応します。</p>
-------------------------------	--	---

●画像はイメージです。カラー・間口等、仕様詳細については御見積書をご確認ください。●印刷色のため実際の商品とは多少異なります。●寸法・仕様は予告なく変更する場合がありますのでご了承ください。